

技术数据表

安全光幕接收器

配件编号: 72001103

ELC110R17-300



内容

- 技术参数
- 尺寸图纸
- 电气连接
- 接线图
- 合适的发射器
- 产品型号描述
- 说明
- 配件



技术参数

基础数据

系列	ELC100
设备类型	接收器
包含	2 件滑块
应用	手指保护

功能

功能	自动启动/重启
----	---------

特性参数

类型	4, IEC/EN 61496
SIL	3, IEC 61508
SILCL	3, IEC/EN 62061
性能等级 (PL)	e, EN ISO 13849-1
PFH _D	8E-09 每小时
使用寿命 T _M	20 年, EN ISO 13849-1
等级	4, EN ISO 13849

保护区域数据

分辨率	17 mm
保护区高度	300 mm

光学数据

同步	发射器和接收器之间, 光学的
----	----------------

电气数据

保护电路	短路保护 过压保护
------	--------------

性能数据

供电电压 U _B	24 V, DC, -20 ... 20 %
最大电流消耗	100 mA

输出

安全输出回路数(OSSD)	2 个
---------------	-----

安全开关量输出

类型	安全开关量输出 OSSD
最小开关电压高	18 V
最大开关电压低	2.5 V
典型开关电压	22.5 V
电压类型	DC
最大电流负荷	50 mA
负载电感	500,000 µH
负荷能力	0.03 µF
最大剩余电流	0.5 mA
电压降	1.5 V

安全开关量输出1

配置	连接1, 引脚2
开关元件	晶体管, PNP

安全开关量输出2

配置	连接1, 引脚4
开关元件	晶体管, PNP

时序

响应时间	5.6 ms
重启延迟时间	100 ms

连接

接口数量	1 个
------	-----

连接1

功能	机器接口
类型	带接头电缆
电缆长度	300 mm
护套材料	PUR
导线数量	4 芯
螺纹规格	M12
材料	金属
引脚数	4 个引脚

电缆性质

允许的典型导线截面	0.25 mm ²
最大连接电缆长度	15 m
允许的最大负载线路电阻	20 Ω

机械参数

尺寸 (宽 x 高 x 长)	34.7 mm x 315 mm x 39.3 mm
外壳材料	金属
金属外壳	铝
镜头盖材料	塑料(PMMA)
端盖材料	压铸锌
净重	530 g
外壳颜色	黄色, RAL 1021
紧固类型	安装支架 槽式安装

操作和显示

显示类型	LED
LED数	6 个

环境数据

环境温度, 工作	0 ... 50 °C
环境温度, 储藏	-30 ... 70 °C
相对空气湿度 (无冷凝)	0 ... 95 %

认证

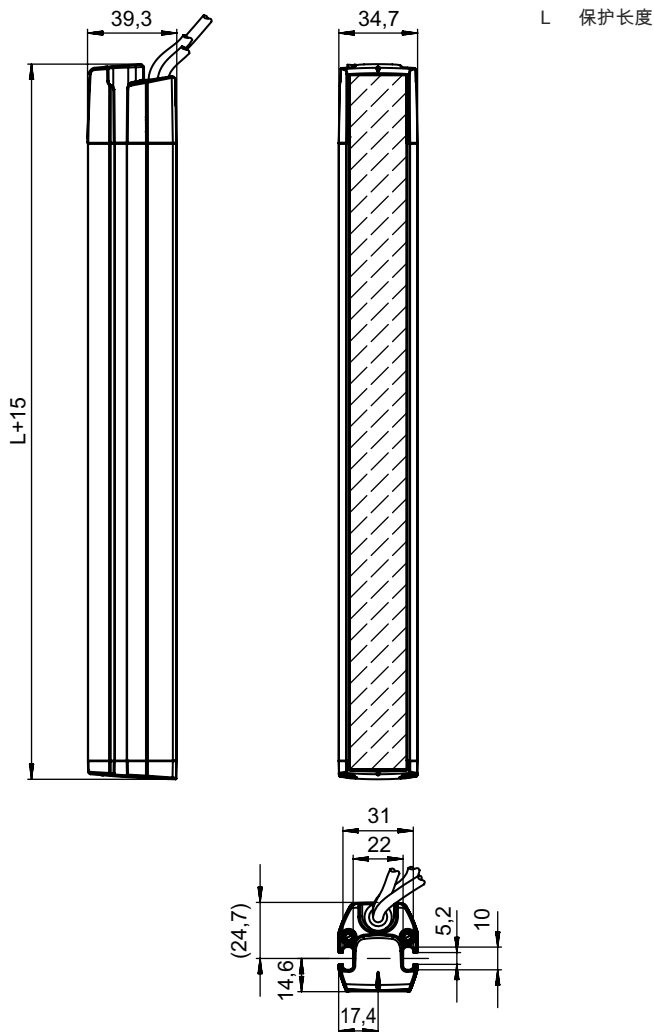
防护等级	IP 65
安全等级	III
认证	c UL US TÜV Süd
抗振强度	50 m/s ²
美国专利	US 6,418,546 B

技术参数

税率编号	85365019
ECLASS 5.1.4	27272704
ECLASS 8.0	27272704
ECLASS 9.0	27272704
ECLASS 10.0	27272704
ECLASS 11.0	27272704
ECLASS 12.0	27272704
ECLASS 13.0	27272704
ECLASS 14.0	27272704
ETIM 5.0	EC002549
ETIM 6.0	EC002549
ETIM 7.0	EC002549
ETIM 8.0	EC002549
ETIM 9.0	EC002549

尺寸图纸

所有尺寸单位均为毫米

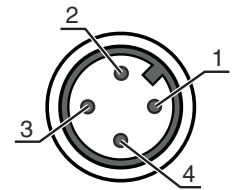


电气连接

连接1

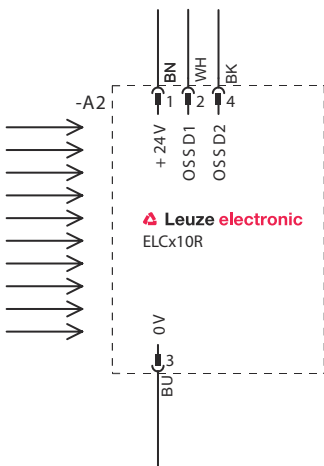
功能	机器接口
类型	带接头电缆
电缆长度	300 mm
护套材料	PUR
电缆颜色	黑色
导线数量	4 芯
核心截面	0.2 mm ²
螺纹规格	M12
类型	插头
材料	金属
引脚数	4 个引脚
编码	A-编码

引脚	引脚分配	芯线颜色
1	+24V	棕色
2	OSSD1	白色
3	0 V	蓝色
4	OSSD2	黑色

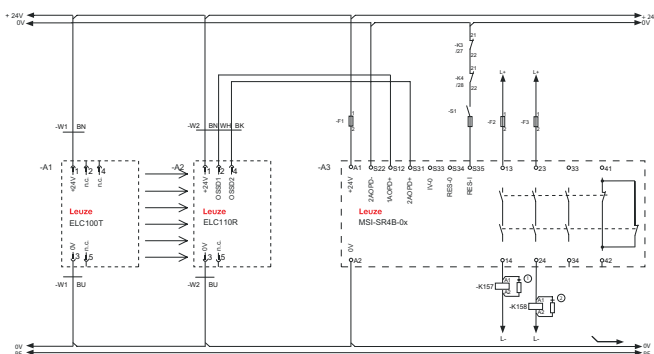


接线图

接收器接线图




带后置安全控制器MSI-SR4B的接线示例



1.2 安装熄弧部件和适配的熄弧

合适的发射器


	配件编号	名称	配件	说明
	72000103	ELC100T17-300	安全光幕发射器	分辨率: 17 mm 保护区高度: 300 mm 检测范围: 0.5 ... 3 m 连接: 带接头电缆, M12, 金属, 4 个引脚, 200 mm, PUR

产品型号描述

产品名称: ELC1yyzaa-hhhh

ELC	安全光幕
x	系列 1: ELC100
yy	功能分类 00: 发射器 10: 接收器 – 自动重启
z	设备类型 T: 发射器 R: 接收器
a	分辨率 17: 17 mm 30: 30 mm
hhhh	保护区高度 300 ... 1500: 从300 mm至1500 mm

注意


	所有可用设备类型列表请查阅劳易测的网站 www.leuze.com 。
--	--

说明

	遵守设备的使用规定!
	只能由专业人员将本产品投入运行。 请仅根据正确用途使用本产品。

配件

连接技术 - 连接电缆



	配件编号	名称	配件	说明
	50133860	KD S-M12-5A-P1-050	连接电缆	连接1: 接头, M12, 直形, 插座, A-编码, 5 个引脚 圆接头, LED: 否 连接2: 开口端 有屏蔽: 是 电缆长度: 5,000 mm 护套材料: PUR

配件

紧固系统 - 其他

配件编号	名称	配件	说明
424439	BT-2P45	安装支架	镗孔 1: M6 镗孔 2: M6 安装设备设计: 安装夹 设备侧固定件: 槽式安装 装置侧固定件: 槽式安装 安装设备类型: 可夹紧, 适用于在 UDC-S2, DC-S2 设备防护立柱中安装 材料: 金属

服务

配件编号	名称	配件	说明
 S981050	CS40-I-140	安全检验	详细信息: 根据当前标准和指令检查安全光栅应用。接收设备数据和机器数据存入数据库。设置每项应用的检测记录。 条件: 必须可以停止机器, 必须保证客户的员工提供支持以及劳易测员工可以接近机器。
 S981046	CS40-S-140	调试支持	详细信息: 用于安全设备, 包括停止时间测量器和初步检查。 条件: 设备和连接电缆已安装, 价格不包含差旅费和必要时所需的住宿费。

注意



所有可用配件的列表请见劳易测网站配件详细信息页面的下载选项卡。