

客服热线 400-820-9595

绵密网络 专业服务

中达电通已建立了 71 个分支机构及服务网点，并塑建训练有素的专业团队，提供客户最满意的服务，公司技术人员能在 2 小时内回应您的问题，并在 48 小时内提供所需服务。

上海 电话:(021)6301-2827	南昌 电话:(0791)8625-5010	合肥 电话:(0551)6281-6777	南京 电话:(025)8334-6585	杭州 电话:(0571)8882-0610
武汉 电话:(027)8544-8475	长沙 电话:(0731)8549-9156	南宁 电话:(0771)5879-599	厦门 电话:(0592)5313-601	广州 电话:(020)3879-2175
济南 电话:(0531)8690-7277	郑州 电话:(0371)6384-2772	北京 电话:(010)8225-3225	天津 电话:(022)2301-5082	太原 电话:(0351)4039-475
乌鲁木齐 电话:(0991)4678-141	西安 电话:(029)8836-0780	成都 电话:(028)8434-2075	重庆 电话:(023)8806-0306	哈尔滨 电话:(0451)5366-5568
沈阳 电话:(024)2334-1612	长春 电话:(0431)8892-5060			



创变智造新未来

台达精巧标准型矢量控制变频器 MS300 系列

 **DELTA 台达**
中达电通股份有限公司

地址：上海市浦东新区民夏路238号
邮编：201209
电话：(021)5863-5678
传真：(021)5863-0003
网址：<http://www.delta-china.com.cn>



扫一扫，关注官方微信



5014105503

版本4.0 (202102)

中达电通公司版权所有
如有改动，恕不另行通知



www.delta-china.com.cn

 **台 达**
DELTA

共创智能绿生活

灵巧精悍 变频器中的小巨人

在寸土寸金、分秒必争的工业环境，掌握每一分空间、时间的有效运用，达成产能与质量的极优化，是竞争中的致胜关键！

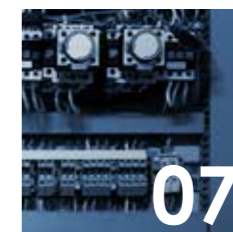
台达新一代精巧矢量控制变频器，承袭台达变频器出色的驱动性能，更具备体积精巧、应用弹性、系统稳定、质量可靠、安装简便六大优势，能在有效的空间利用下提升机台效率，成功将每一份工业资源的投入转化为丰硕的成果，创造产业极佳竞争力。

面对快速变迁的市场需求，台达工业自动化持续以创新的技术、不妥协的质量要求及全球品保服务，积极与客户「创变新未来」。



机种介绍

标准机种
高速机种
产品外观介绍
配件卡说明



灵活的空间运用

全新精巧设计
无缝隙并排安装



出色的驱动特性

支持感应电机与永磁电机
高启动转矩
制动能力提升
瞬时停电再启动 / DEB 减速能源再生



强大的系统支持

多电机切换
高频脉冲输入
内置 PLC
支持高速应用
DC 24V 外部电源
高过载能力
内置刹车晶体
多种通讯界面



稳定、安全、可靠

高安全规格
电路板涂层强化
内置 EMC 滤波器
IP40 机种



安装使用容易

行业参数组合
内置 USB 连接端口
免螺丝配线控制端子



多样化行业应用

工具机
木工机械
自动换刀装置
水泵
包装机
纺织机



产品规格

规格说明
接线方式
外观尺寸
配件卡
型号说明
订购资讯

机种介绍



标准机种 (IP20/IP40)

115V 单相

适用电机功率 (kW)	0.2	0.4	0.75
适用电机功率 (HP)	0.25	0.5	1
框号	A		C

230V 单相

适用电机功率 (kW)	0.2	0.4	0.75	1.5	2.2
适用电机功率 (HP)	0.25	0.5	1	2	3
框号	A		B	C	

230V 单相 - 内置 EMC 滤波器

适用电机功率 (kW)	0.2	0.4	0.75	1.5	2.2
适用电机功率 (HP)	0.25	0.5	1	2	3
框号	B			C	

230V 三相

适用电机功率 (kW)	0.2	0.4	0.75	1.5	2.2	3.7/4	5.5	7.5	11	15
适用电机功率 (HP)	0.25	0.5	1	2	3	5	7.5	10	15	20
框号	A			B	C		D	E		F

460V 三相

适用电机功率 (kW)	0.4	0.75	1.5	2.2	3.7/4	5.5	7.5	11	15	18.5	22
适用电机功率 (HP)	0.5	1	2	3	5	7.5	10	15	20	25	30
框号	A		B	C			D	E		F	

460V 三相 - 内置 EMC 滤波器

适用电机功率 (kW)	0.4	0.75	1.5	2.2	3.7/4	5.5	7.5	11	15	18.5	22
适用电机功率 (HP)	0.5	1	2	3	5	7.5	10	15	20	25	30
框号	B			C		D	E		F		

575V 三相

适用电机功率 (kW)	0.75	1.5	2.2	3.7	5.5	7.5
适用电机功率 (HP)	1	2	3	5	7.5	10
框号	A	B	C	C	D	D

标准机种 (IP66)

230V 单相

适用电机功率 (kW)	0.4	0.75	1.5	2.2
适用电机功率 (HP)	0.5	1	2	3
框号	A			B

标准机种 (IP66)

230V 单相 - 内置 EMC 滤波器

适用电机功率 (kW)	0.4	0.75	1.5	2.2
适用电机功率 (HP)	0.5	1	2	3
框号	A		B	

230V 三相

适用电机功率 (kW)	0.4	0.75	1.5	2.2	3.7/4	5.5
适用电机功率 (HP)	0.5	1	2	3	5	7.5
框号	A			B		C

460V 三相

适用电机功率 (kW)	0.4	0.75	1.5	2.2	3.7/4	5.5	7.5
适用电机功率 (HP)	0.5	1	2	3	5	7.5	10
框号	A				B	C	

460V 三相 - 内置 EMC 滤波器

适用电机功率 (kW)	0.4	0.75	1.5	2.2	3.7/4	5.5	7.5
适用电机功率 (HP)	0.5	1	2	3	5	7.5	10
框号	A			B		C	

高速机种 (IP20/IP40)

230V 单相

适用电机功率 (kW)	1.5	2.2
适用电机功率 (HP)	2	3
框号	C	

230V 单相 - 内置 EMC 滤波器

适用电机功率 (kW)	1.5	2.2
适用电机功率 (HP)	2	3
框号	C	

230V 三相

适用电机功率 (kW)	1.5	2.2	3.7/4	5.5	7.5	11	15
适用电机功率 (HP)	2	3	5	7.5	10	15	20
框号	B	C		D	E		F

460V 三相

适用电机功率 (kW)	1.5	2.2	3.7/4	5.5	7.5	11	15	18.5	22
适用电机功率 (HP)	2	3	5	7.5	10	15	20	25	30
框号	B	C		D		E		F	

460V 三相 - 内置 EMC 滤波器

适用电机功率 (kW)	1.5	2.2	3.7/4	5.5	7.5	11	15	18.5	22
适用电机功率 (HP)	2	3	5	7.5	10	15	20	25	30
框号	B	C		D		E		F	

产品外观介绍

紧凑的设计，兼具精巧体积与友善的使用界面

数字操作面板
按压即可轻松取出，并可外拉作为远距离操作



配备 5 位数 7 节 LED 显示、频率设定旋钮、左移键功能



可拆卸式接地短路片
方便于各种不同用途时选择使用



内置 USB 界面
提供快速便利的设定、更新、实时监控追踪与系统调适



免螺丝外盖设计
按压左右两侧即可直接松开外盖进行配线作业



易拆式风扇设计
易更替、易清理、耐寿命



配件卡说明 (须搭配连接线 CBM-CL02A 方可使用。)

提供多项选购配件卡，提高应用弹性



DC 24 V 外部电源卡

EMM-BPS02



通讯卡

PROFIBUS DP
CMM-PD02



DeviceNet
CMM-DN02



EtherNet/IP & Modbus TCP
CMM-EIP03



EtherCAT
CMM-EC02



CANopen
CMM-COP02



内置一组配件卡插槽



灵活的空间运用

全新精巧设计

与前一代小型变频器产品相比，具备更完善的功能，体积却相对缩小，最高可节省 40% 的安装空间，有效提升空间使用效率



无缝隙并排安装

在 -20°C ~ 40°C 的操作环境温度下，支持无缝隙并排安装，提供高配置弹性，提升安装效率



大幅节省安装空间！

出色的驱动特性

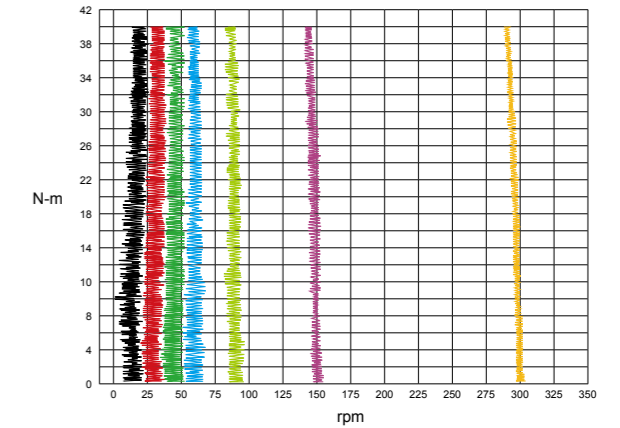
支持感应电机与永磁电机

内置 4 组独立感应电机参数



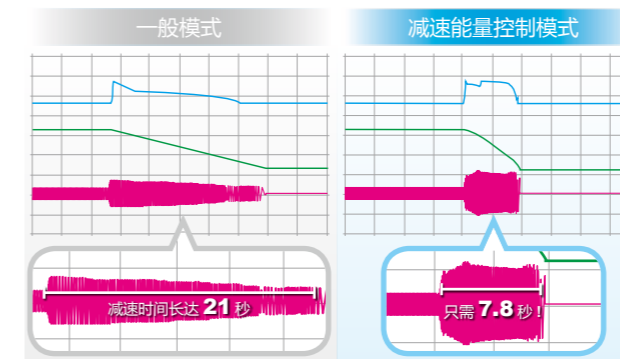
高启动转矩

在 0.5 Hz 的低转速下，可产生 200% 的高启动转矩，适应各种变动负载，提供机台极佳的稳定度



制动能力提升

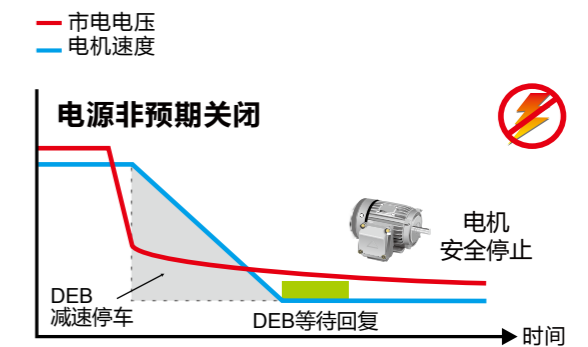
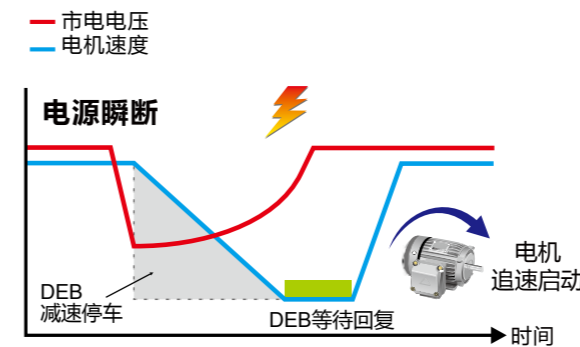
可设定减速能量控制模式，通过调节电机转速与电流，缩短减速时间，并减少刹车电阻的配置成本



* 实际减速效果依系统负载条件而异

瞬时停电再启动 / DEB 减速能源再生

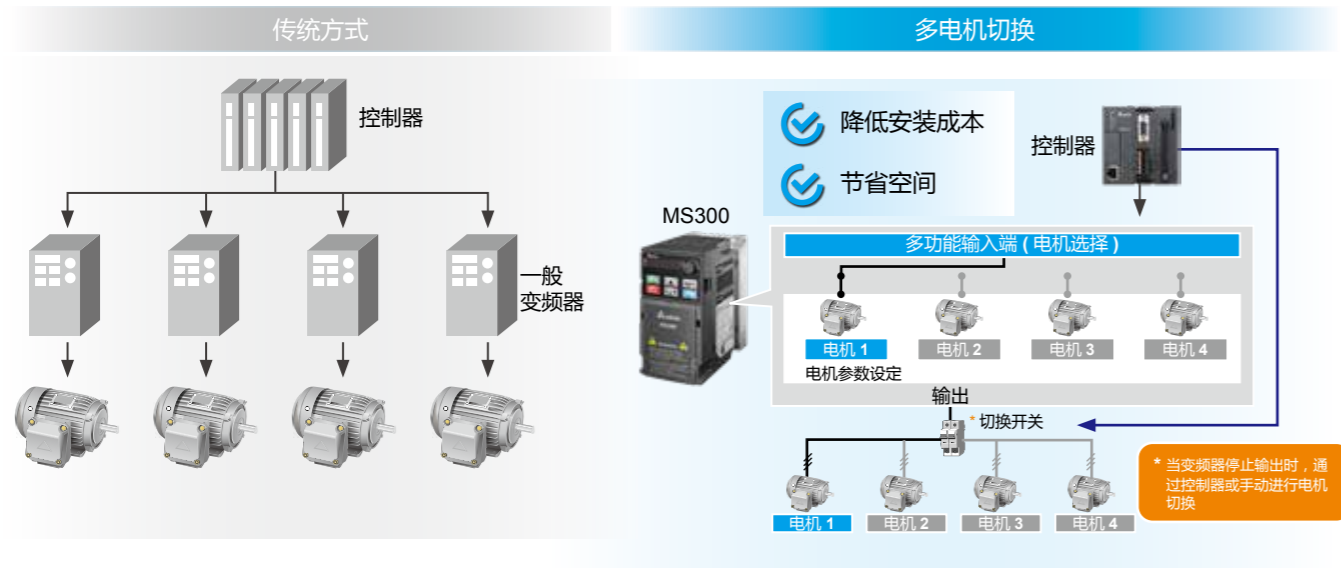
系统瞬间断电时，利用减速时的再生能量控制电机至完全停止；并在电源恢复时，追速启动



强大的系统支持

多电机切换

单台变频器可支持 4 台感应电机切换控制



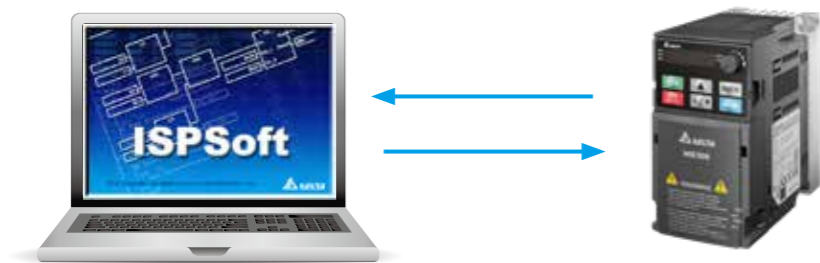
高频脉冲输入

支持单脉冲信号输入，可直接接收控制器脉冲信号，作为运转速度来源



内置 PLC

内置 2k steps 台达可程序逻辑控制器，支持简易程序编程，搭配网络系统可轻松达到分散式控制及独立操作功能，节省系统建置成本



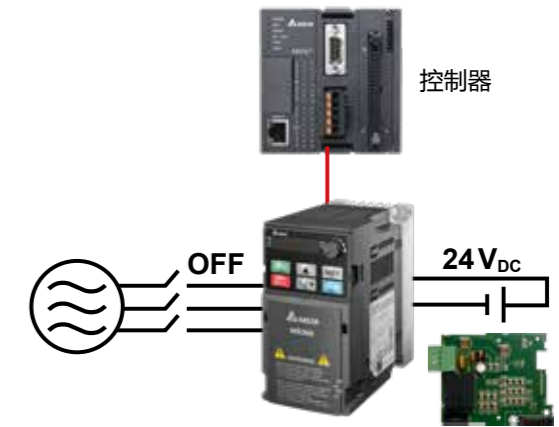
支持高速应用

提供高速机种，赋予机台高速运转能力，提高应用弹性

机型	型号	频率设定范围
标准机种	VFD □□□ MS □□□□ SAA	0~599Hz
高速机种	VFD □□□ MS □□□□ SHA	0~1500Hz

DC 24V 外部电源

通过 DC 24V 外部电源卡外接电源，可在主电源异常时持续供电，确保主电源掉电后的持续通信



高过载能力

- 一般负载 (Normal Duty) 下，过载能力为额定输出电流的 120% 60 秒、150% 3 秒
- 重载 (Heavy Duty) 下，过载能力为额定输出电流的 150% 60 秒、200% 3 秒

内置刹车晶体

全系列内置刹车晶体，配合简易的刹车电阻，即可提高刹车转矩能力

多种通讯界面

内置 RS-485 (Modbus) 通讯；另提供多项选配通讯卡，支持多元应用与网络通讯需求

通讯界面	
Modbus	内置
PROFIBUS DP	配件卡
DeviceNet	配件卡
EtherNet/IP & Modbus TCP	配件卡
CANopen	配件卡
EtherCAT	配件卡

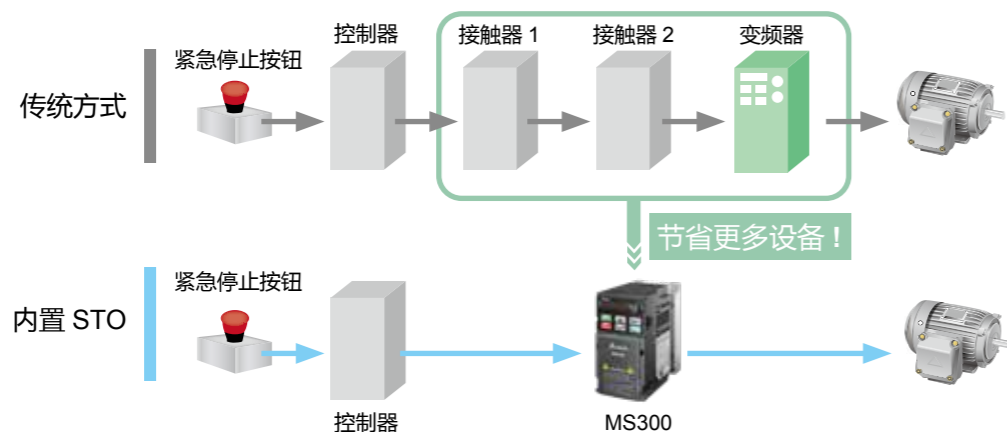
稳定、安全、可靠



高安全规格

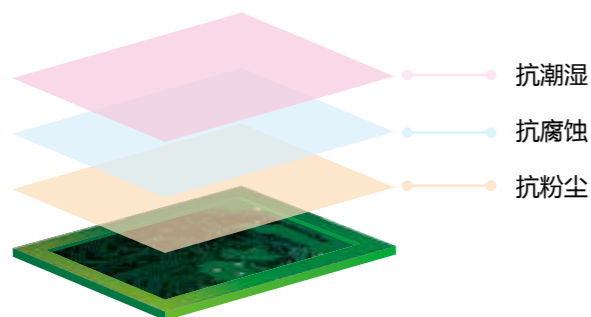
内置 STO (Safe Torque Off) 安全停止机能，符合国际标准

- ▶ ISO 13849-1:2015 Category 3 PL d
- ▶ EN 61508 SIL2
- ▶ EN 60204-1 Category 0
- ▶ EN 62061 SIL CL 2



电路板涂层强化

100% 电路板涂层，符合 IEC 60721-3-3 class 3C2，强化对抗潮湿、腐蚀性和粉尘环境的耐受性



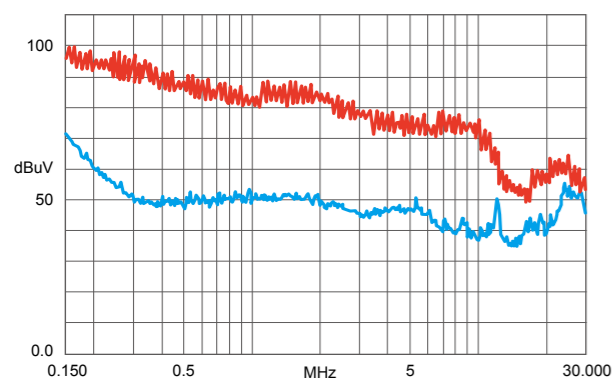
IP40 机种

使用强化涂层风扇，变频器通风孔以密合设计，降低粉尘与污染物进入，适用于环境恶劣的应用场合



内置 EMC 滤波器

内置 Class A (C2) EMC 滤波器，无需额外安装滤波器，节约配盘空间，并节省配线时间及成本



IP66 机种

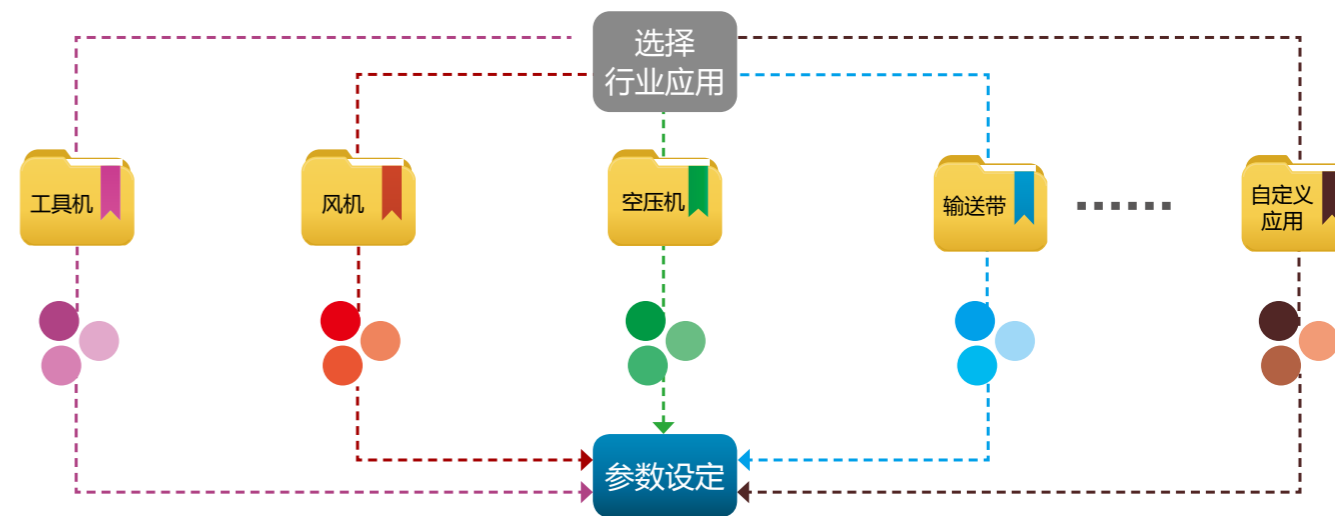
IP66 / NEMA 4X 防水、防尘等级结构设计，在恶劣工况的环境下能持久可靠运行。无须为变频器配置电控箱，可直接安装，快速且节省成本



安装使用容易

行业参数组合

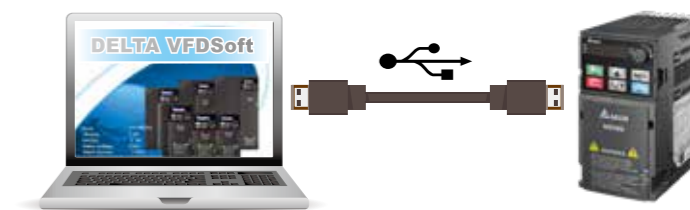
依据用途选择，直接浏览应用参数，简化操作流程



内置 USB 连接端口

内置 USB 界面，提供快速便利的设定、更新、实时监控追踪与系统调适

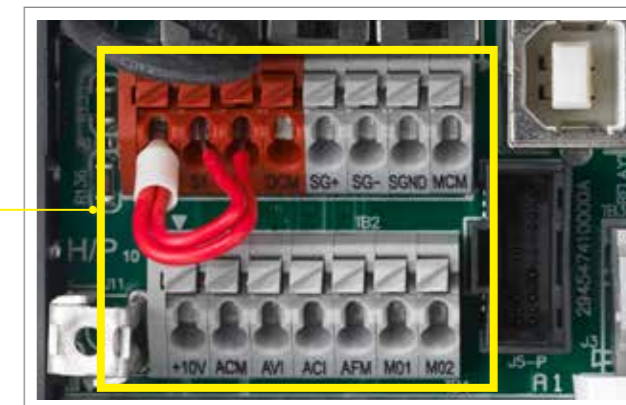
- 无需使用 USB/RS-485 转接头
- 可在主电源未开启状态下，进行参数编辑、复制及程序更新



免螺丝配线控制端子

弹簧式快速拆接端子，提供轻松接线

不须特殊工具，可节省安装时间



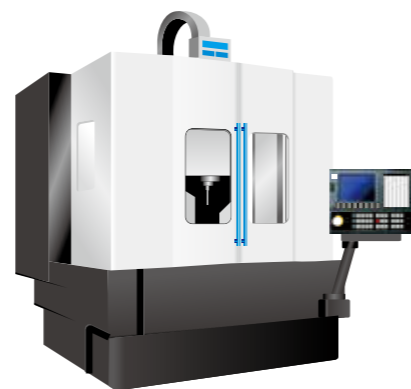
多样化行业应用



工具机

特色与效益

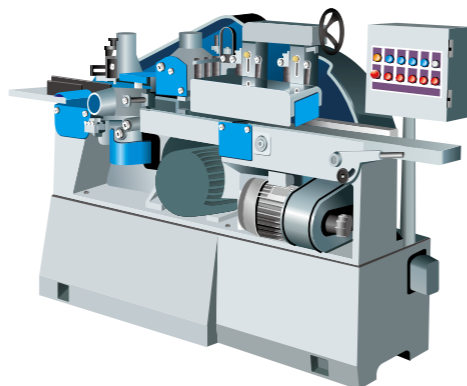
- 支持高速主轴功能 (1500Hz 输出频率), 可应用于复杂、精密的加工制程
- 快速加减速特性, 提升机台效率
- 内置刹车晶体, 节省系统建置成本
- 内置 PLC 功能, 提供更广泛的应用功能
- 内置 STO 安全停止机能, 具备紧急停止相关功能并有效防止意外启动, 提供具经济效益的安全系统解决方案。
- 完善的瞬时停电操控对策, 可在电源异常时安全的将电机减速至停止, 避免刀具断裂损坏



木工机械

特色与效益

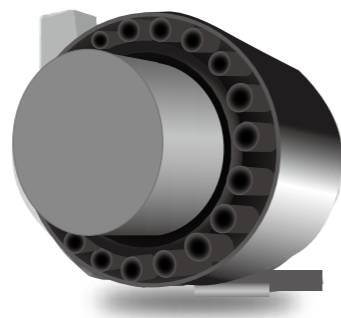
- 快速加减速特性有效提升系统效率
- 内置 STO 安全停止机能, 具备紧急停止相关功能并有效防止意外启动, 提供具经济效益的安全系统解决方案。
- 内置 PLC 功能, 节省系统建置成本
- 内置 EMC 滤波器, 有效降低电磁干扰
- 体积小、重量轻, 并提供简易的安装与维护



自动换刀装置

特色与效益

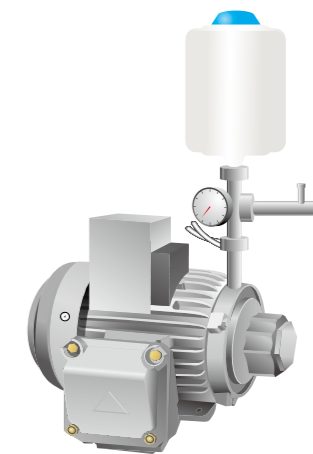
- 精巧设计, 节省安装空间
- 快速启动与急加减速特性, 有效缩短换刀时间, 提高系统效率, 并增加产能
- 架构简单, 安装与维护容易
- 内置 STO 安全停止机能, 具备紧急停止相关功能并有效防止意外启动, 提供具经济效益的安全系统解决方案。
- 内置刹车晶体, 节省系统建置成本



水泵

特色与效益

- 内置 PID 回授控制, 不需再安装额外的 PID 装置, 节省系统成本
- 内置 PLC 功能, 节省额外加装 PLC 和 relay 的成本
- 广泛的输入电压, 可适用于不同国家规格、多种形式的水泵应用
- 可设定减速能量控制模式, 缩短减速时间, 并减少刹车电阻配置成本, 节省配盘空间



包装机

特色与效益

- 精巧设计, 节省安装空间
- 内置 STO 安全停止机能, 具备紧急停止相关功能并有效防止意外启动, 提供具经济效益的安全系统解决方案。
- 内置刹车晶体, 节省系统建置成本
- 内置 RS-485 (Modbus) 高速通讯, 另提供通讯配件卡, 支持多种网络通讯需求
- 支持高速脉波给定频率命令功能, 提升控制精度
- 针对不同材料特性进行设定, 提供快速稳定的张力控制



纺织机

特色与效益

- 优化的结构布局与硬件抗污染设计, 提升变频器在粉尘、棉絮与高温下的环境耐受性 (提供 IP40 机种)
- 改善散热片设计, 棉絮不易堵塞风道, 风扇模组化设计易更替、易清理、耐寿命
- 提升刹车能力, 大幅缩短减速时间满足急停需求
- 内置 STO 安全停止机能, 具备紧急停止相关功能并有效防止意外启动, 提供具经济效益的安全系统解决方案。
- 一机多用, 支持感应电机与永磁电机
- 完善的瞬时停电操控对策, 可在电源异常时安全的将电机减速至停止, 避免设备损坏



产品规格

IP20/IP40 机种

单相 115V (无内置 EMC 滤波器)					
框架 (Frame)		A		C	
适用电机功率 (kW)		0.2	0.4	0.75	
适用电机功率 (HP)		1/4	1/2	1	
输出	重载	额定输出电流 (A)		1.6	2.5
	一般负载	额定输出电流 (A)		1.8	2.7
输入	额定电压 / 频率		单相 AC 100V~120V (-15%~+10%), 50/60Hz		
	操作电压范围		85~132V		
	容许电源频率变动范围		47~63Hz		
载波频率 (kHz)		2~15 (预设 4)			
刹车晶体		内置			
DC reactor		选购			
AC reactor		选购			
冷却方式		自然风冷		强制风冷	
尺寸 (Size): W x H (mm)		68x128		87x157	
尺寸 (Size): D (mm)		96	125	152	

单相 230V (内置 EMC 滤波器)						
框架 (Frame)		B		C		
适用电机功率 (kW)		0.2	0.4	0.75	1.5	2.2
适用电机功率 (HP)		1/4	1/2	1	2	3
输出	重载	额定输出电流 (A)		1.6	2.8	4.8
	一般负载	额定输出电流 (A)		1.8	3.2	5
输入	额定电压 / 频率		单相 AC 200V~240V (-15%~+10%), 50/60Hz			
	操作电压范围		170~265V			
	容许电源频率变动范围		47~63Hz			
载波频率 (kHz)		2~15 (预设 4)				
刹车晶体		内置				
DC reactor		选购				
AC reactor		选购				
冷却方式		自然风冷	强制风冷			
尺寸 (Size): W x H (mm)		72x142		87x157		
尺寸 (Size): D (mm)		159		179		

单相 230V (无内置 EMC 滤波器)				
框架 (Frame)		A	B	C
冷却方式		自然风冷		强制风冷
尺寸 (Size): W x H (mm)		68x128	68x128	72x142
尺寸 (Size): D (mm)		96	125	143

三相 230V (无内置 EMC 滤波器)											
框架 (Frame)		A		B	C		D	E		F	
适用电机功率 (kW)		0.2	0.4	0.75	1.5	2.2	3.7/4	5.5	7.5	11	15
适用电机功率 (HP)		1/4	1/2	1	2	3	5	7.5	10	15	20
输出	重载	额定输出电流 (A)		1.6	2.8	4.8	7.5	11	17	25	33
	一般负载	额定输出电流 (A)		1.8	3.2	5	8	12.5	19.5	27	36
输入	额定电压 / 频率		三相 AC 200V~240V (-15%~+10%), 50/60Hz								
	操作电压范围		170~265V								
	容许电源频率变动范围		47~63Hz								
载波频率 (kHz)		2~15 (预设 4)									
刹车晶体		内置									
DC reactor		选购									
AC reactor		选购									
冷却方式		自然风冷				强制风冷					
尺寸 (Size): W x H (mm)		68x128		72x142	87x157	109x207	130x250	175x300			
尺寸 (Size): D (mm)		96	110	143	143	152	154	185	192		

三相 460V (内置 EMC 滤波器)											
框架 (Frame)		B		C	D		E		F		
适用电机功率 (kW)		0.4	0.75	1.5	2.2	3.7/4	5.5	7.5	11	15	18.5
适用电机功率 (HP)		1/2	1	2	3	5	7.5	10	15	20	25
输出	重载	额定输出电流 (A)		1.5	2.7	4.2	5.5	9	13	17	25
	一般负载	额定输出电流 (A)		1.8	3	4.6	6.5	10.5	15.7	20.5	28
输入	额定电压 / 频率		三相 AC 380V~480V (-15%~+10%), 50/60Hz								
	操作电压范围		323~528V								
	容许电源频率变动范围		47~63Hz								
载波频率 (kHz)		2~15 (预设 4)									
刹车晶体		内置									
DC reactor		选购									
AC reactor		选购									
冷却方式		强制风冷									
尺寸 (Size): W x H (mm)		72x142		87x157	109x207	130x250	175x300				
尺寸 (Size): D (mm)		159		179	187	219	244				

三相 460V (无内置 EMC 滤波器)										
框架 (Frame)		A	B	C	D	E	F			
冷却方式		自然风冷			强制风冷					
尺寸 (Size): W x H (mm)		68x128	72x142	87x157	109x207	130x250	175x300			
尺寸 (Size): D (mm)		129	143	143	152	154	185			

三相 575V (无内置 EMC 滤波器)						
框架 (Frame)		A	B	C		D
适用电机功率 (kW)		0.75	1.5	2.2	3.7	5.5
适用电机功率 (HP)		1	2	3	5	7.5
输出	重载	额定输出电流 (A)		1.7	3	4.2
	一般负载	额定输出电流 (A)		2.1	3.6	5
输入	额定电压 / 频率		三相 AC 500V~600V (-15%~+10%), 50/60Hz			
	操作电压范围		425~660			
	容许电源频率变动范围		47~63			
载波频率 (kHz)		2~15 (default 4)				
刹车晶体		内置				
DC reactor		选购				
AC reactor		选购				
冷却方式		自然风冷		强制风冷		
尺寸 (Size): W x H (mm)		68x128	72x142	87x157	109x207	
尺寸 (Size): D (mm)		143	143	152	154	

IP66/NEMA 4X 机种

单相 230V										
框架 (Frame)		A				B				
型号 VFD_-----SAA	2A8MS21__		4A8MS21__		7A5MS21MN	7A5MS21MF	11AMS21__			
	MN	ME	MN	ME			MN	ME		
适用电机功率 (kW)	0.4		0.75		1.5	1.5	2.2			
适用电机功率 (HP)	0.5		1		2	2	3			
输出	重载	额定输出容量 (KVA)	1.1		1.8	2.9	2.9	4.2		
		额定输出电流 (A)	2.8		4.8	7.5	7.2	11		
		载波频率 (kHz)	2~15 (出厂预设值: 4)							
	一般负载	额定输出容量 (KVA)	1.2		1.9	3.2	3.2	4.8		
		额定输出电流 (A)	3.2		5	8.5	8.5	12.5		
		载波频率 (kHz)	2~15 (出厂预设值: 4)							
输入	重载	额定输入电流 (A)		7.3	10.8	16.5	16.5	24.2		
	一般负载	额定输入电流 (A)		8.3	11.3	18.5	18.5	27.5		
	额定电压 / 频率		单相 AC 200V~240V, 50/60Hz							
	操作电压范围 (V _{AC})		170~264 (-15%~+10%)							
	容许电源频率变动范围 (Hz)		47~63							
机种净重 (kg)	2.25	2.65	2.6	2.9	3.1	3.95	3.5	4.0		
冷却方式	自然风冷					强制风冷				
EMC 滤波器	选购	内置	选购	内置	选购	内置	选购	内置		
外壳防护等级	IP66 / NEMA 4X									

三相 230V									
框架 (Frame)		A			B		C		
型号 VFD_-----SAA	2A8MS23MN		4A8MS23MN	7A5MS23MN	11AMS23MN	17AMS23NB	25AMS23MN		
	适用电机功率 (kW)	0.4		0.75	1.5	2.2	3.7	5.5	
适用电机功率 (HP)	0.5		1	2	3	5	7.5		
输出	重载	额定输出容量 (KVA)	1.1		1.8	2.9	6.5	9.5	
		额定输出电流 (A)	2.8		4.8	7.5	11	17	
		载波频率 (kHz)	2~15 (出厂预设值: 4)						
	一般负载	额定输出容量 (KVA)	1.2		1.9	3.0	4.8	7.4	10.3
		额定输出电流 (A)	3.2		5	8	12.5	19.5	27
		载波频率 (kHz)	2~15 (出厂预设值: 4)						
输入	重载	额定输入电流 (A)		3.4	5.8	9.0	13.2	20.4	30
	一般负载	额定输入电流 (A)		3.8	6.0	9.6	15	23.4	32.4
	额定电压 / 频率		三相 AC 200V~240V, 50/60Hz						
	操作电压范围 (V _{AC})		170~264 (-15%~+10%)						
	容许电源频率变动范围 (Hz)		47~63						
机种净重 (kg)	2.3	2.45	2.75	3.4	3.5	4.25			
冷却方式	自然风冷				强制风冷				
EMC 滤波器	选购								
外壳防护等级	IP66 / NEMA 4X								

三相 460V											
框架 (Frame)		A						B			
型号 VFD_-----SAA	1A5MS43__		2A7MS43__		4A2MS43__		5A5MS43MN	5A5MS43MF	9A0MS43__		
	MN	ME	MN	ME	MN	ME			MN	ME	
适用电机功率 (kW)	0.4		0.75		1.5		2.2	2.2	3.7		
适用电机功率 (HP)	0.5		1		2		3	3	5		
输出	重载	额定输出容量 (KVA)	1.1		2.1		3.2	4.2	4.2	6.9	
		额定输出电流 (A)	1.5		2.7		4.2	5.5	5.5	9	
		载波频率 (kHz)	2~15 (出厂预设值: 4)								
	一般负载	额定输出容量 (KVA)	1.4		2.3		3.5	5.0	5.0	8.0	
		额定输出电流 (A)	1.8		3		4.6	6.5	6.5	10.5	
		载波频率 (kHz)	2~15 (出厂预设值: 4)								
输入	重载	额定输入电流 (A)		2.1	3.7	5.8	6.1	6.1	9.9		
	一般负载	额定输入电流 (A)		2.5	4.2	6.4	7.2	7.2	11.6		
	额定电压 / 频率		三相 AC 380V~480V, 50/60Hz								
	操作电压范围 (V _{AC})		323~528 (-15%~+10%)								
	容许电源频率变动范围 (Hz)		47~63								
机种净重 (kg)	2.35	2.65	2.6	2.8	2.8	3.1	3.6	3.8	3.45	3.95	
冷却方式	自然风冷						强制风冷				
EMC 滤波器	选购	内置	选购	内置	选购	内置	选购	内置	选购	内置	
外壳防护等级	IP66 / NEMA 4X										

三相 460V											
框架 (Frame)		C									
型号 VFD_-----SAA	13AMS43__					17AMS43__					
	MN	ME	MN	ME	MN	ME	MN	ME			
适用电机功率 (kW)	5.5					7.5					
适用电机功率 (HP)	7.5					10					
输出	重载	额定输出容量 (KVA)	9.9				13				
		额定输出电流 (A)	13				17				
		载波频率 (kHz)	2~15 (出厂预设值: 4)								
	一般负载	额定输出容量 (KVA)	12				15.6				
		额定输出电流 (A)	15.7				20.5				
		载波频率 (kHz)	2~15 (出厂预设值: 4)								
输入	重载	额定输入电流 (A)				14.3	18.7				
	一般负载	额定输入电流 (A)				17.3	22.3				
	额定电压 / 频率		三相 AC 380V~480V, 50/60Hz								
	操作电压范围 (V _{AC})		323~528 (-15%~+10%)								
	容许电源频率变动范围 (Hz)		47~63								
机种净重 (kg)	4.25			4.95		4.25		5.05			
冷却方式	强制风冷										
EMC 滤波器	选购			内置		选购		内置			
外壳防护等级	IP66 / NEMA 4X										

功能及周边配件

控制特性	控制方式	V/F、SVC、FOC Sensorless
	应用电机	IM (感应电机)、PM 电机控制 (IPM and SPM)
	最高输出频率	标准机种：599Hz；高速机种：1500Hz (需降载使用，仅支持 V/F 控制感应电机)
	启动转矩 [注 1]	150%/3Hz (在 V/f, SVC 控制 IM, 重载额定下) 100%/ (电机额定频率/20) (在 SVC 控制 PM, 重载额定下) 200%/0.5Hz (在 FOC 控制 IM, 重载额定下)
	速度控制范围 [注 1]	1: 50 (在 V/f, SVC 控制 IM, 重载额定下) 1: 20 (在 SVC 控制 PM, 重载额定下) 1: 100 (在 FOC 控制 IM, 重载额定下)
	过负载耐量	一般负载：额定输出电流 120% 60 秒；150% 3 秒 重载：额定输出电流 150% 60 秒；200% 3 秒
	频率设定信号	0~+10V/-10V~-+10V, 4~20mA/0~-+10V, 1 通道脉冲输入 (33KHz), 1 通道脉冲输出 (33KHz)
	主要功能	多电机切换 (最多 4 组独立电机参数)、快速启动 (Fast Run)、DEB 功能、摆频功能、急减速功能、主辅频功能、瞬间停电再启动、速度追踪、过转矩检测、16 段速度 (含主速)、加速/减速时间切换、S 曲线加/减速、3 线控制、JOG 频率、频率上下限设定、启动/停止时的直流刹车、2 组 PID 控制、内置 PLC (2000 steps)、简易定位功能、内置 RS-485 (Modbus) 通讯
保护特性	保护	过电流保护、过电压保护、过温保护、欠相保护、过载保护
	失速防止	加速中 / 减速中 / 运转中失速防止
配件	通讯卡	PROFIBUS DP、DeviceNet、EtherNet/IP & Modbus TCP、CANopen、EtherCAT
	外接电源卡	EMM-BPS02 (DC 24V 外接电源卡)
数字操作器	标配外拉式操作面板	
安规认证	UL、CE、TUV、RoHS、REACH、RCM	

[注 1] 控制精度会根据环境、应用条件、电机种类或编码器而有所不同，详情请与本公司或代理商洽询。

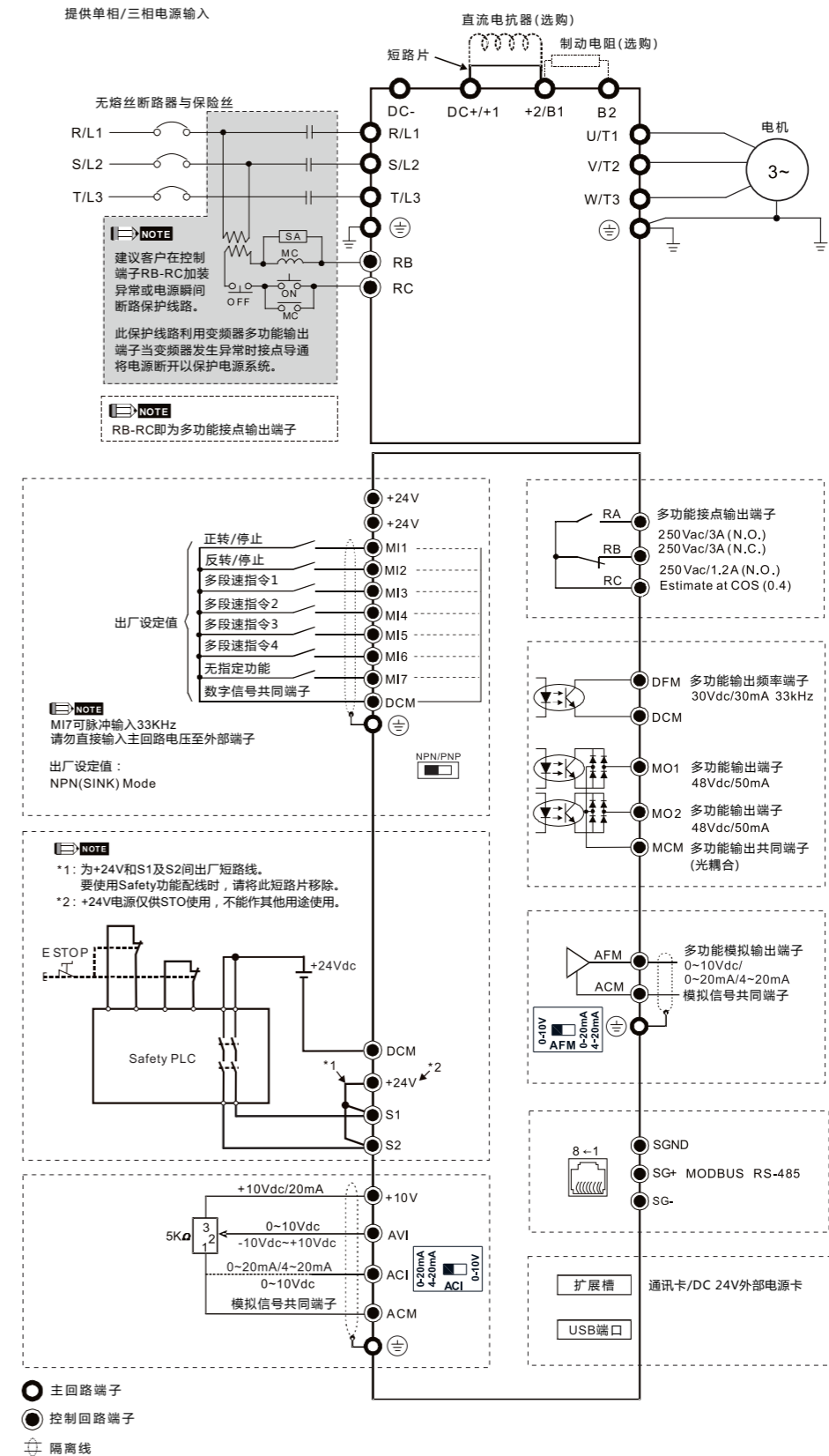
操作环境特性

环境特性	安装场合		IEC60364-1/IEC60664-1 污染等级 2, 室内使用	
	环境温度 (°C)	操作	IP20/UL Open Type	-20 ~ 50 -20 ~ 60 (需降载使用)
			IP40/NEMA 1/UL Type 1	-20 ~ 40 -20 ~ 50 (需降载使用)
		并排安装	IP66/NEMA 4X/UL Type 4X	-20 ~ 40 -20 ~ 50 (需降载使用)
			贮藏	-40 ~ 85
	运输	贮藏 / 运输	-20 ~ 70	
		操作	Max. 90%	
	额定湿度	贮藏 / 运输	Max. 95%	
		操作	86 ~ 106	
	大气压力 (kPa)	贮藏 / 运输	70 ~ 106	
		污染等级	符合 IEC60721-3-3, 3C2	
	海拔高度	可操作在海拔 1,000 公尺以下 (超过 1,000 公尺需降载使用)		
振动	符合 IEC 60068-2-6			
冲击	符合 IEC/EN 60068-2-27			

※ 详细说明请参阅使用手册

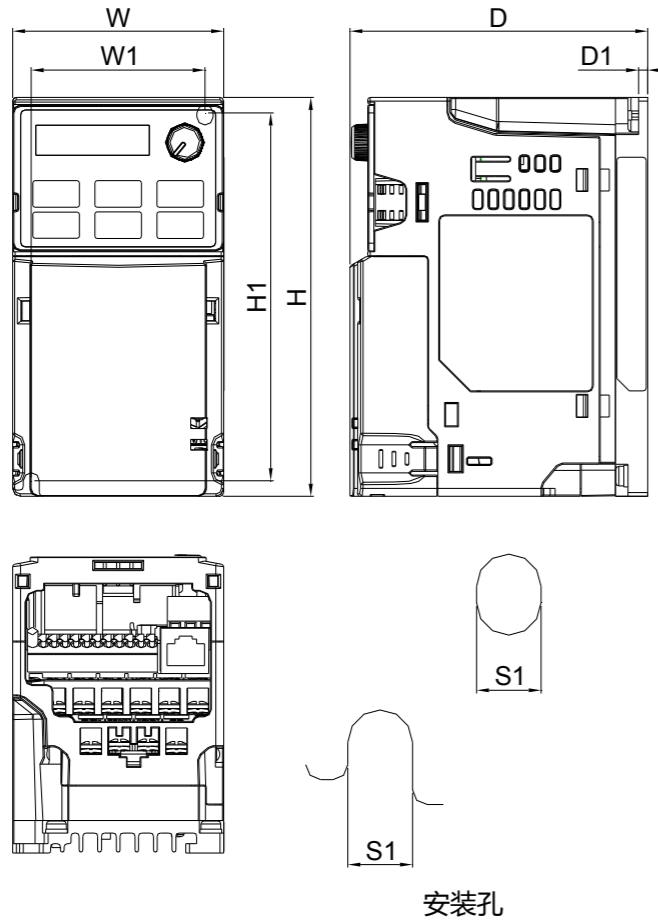
接线方式

提供单相 / 三相电源输入



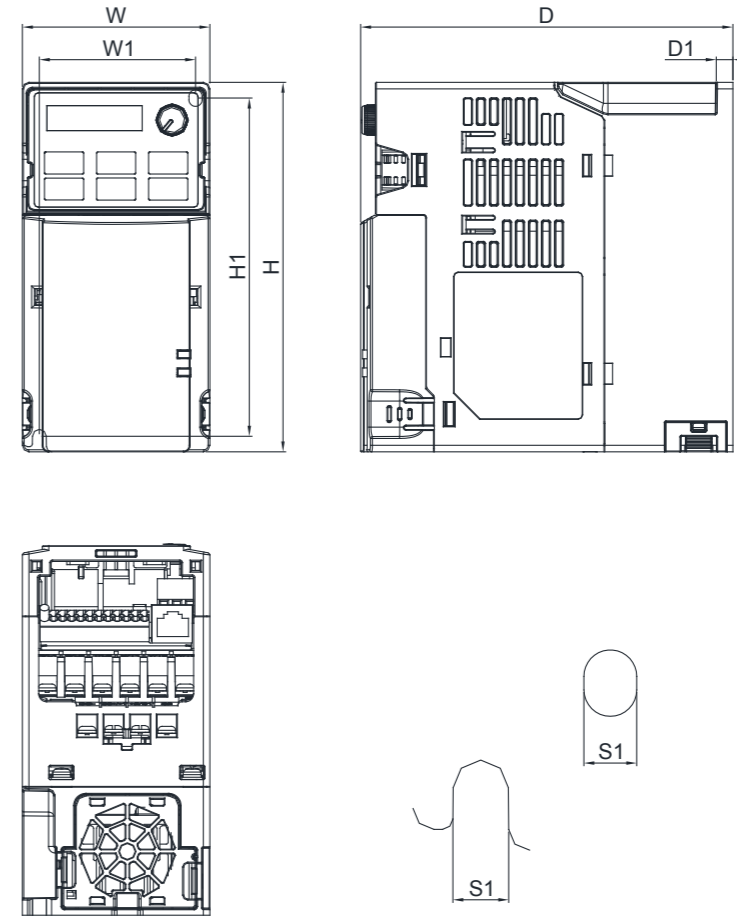
IP20/IP40 机种外观尺寸

框号 A



安装孔

框号 B



安装孔

型号	框号 A1	框号 A2	框号 A3	框号 A4	框号 A5
VFD1A6MS11ANSAA	VFD2A8MS23ANSAA	VFD2A5MS11ANSAA	VFD1A5MS43ANSAA	VFD4A8MS23ANSAA	
VFD1A6MS11ENSAA	VFD2A8MS23ENSAA	VFD2A5MS11ENSAA	VFD1A5MS43ENSAA	VFD4A8MS23ENSAA	
VFD1A6MS21ANSAA		VFD2A8MS21ANSAA		VFD2A7MS43ANSAA	
VFD1A6MS21ENSAA		VFD2A8MS21ENSAA		VFD2A7MS43ENSAA	
VFD1A6MS23ANSAA				VFD1A7MS53ANSAA	
VFD1A6MS23ENSAA					

型号	框号 B1	框号 B2	框号 B3
标准机种：	高速机种：	标准机种：	标准机种：
VFD7A5MS23ANSAA	VFD7A5MS23ANSHA	VFD4A8MS21ANSAA	VFD1A6MS21AFSAA
VFD7A5MS23ENSAA	VFD7A5MS23ENSHA	VFD4A8MS21ENSAA	VFD2A8MS21AFSAA
VFD4A2MS43ANSAA	VFD4A2MS43ANSHA		VFD4A8MS21AFSAA
VFD4A2MS43ENSAA	VFD4A2MS43ENSHA		VFD1A5MS43AFSAA
VFD3A0MS53ANSAA			VFD2A7MS43AFSAA
			VFD4A2MS43AFSAA
			高速机种：
			VFD4A2MS43AFSHA

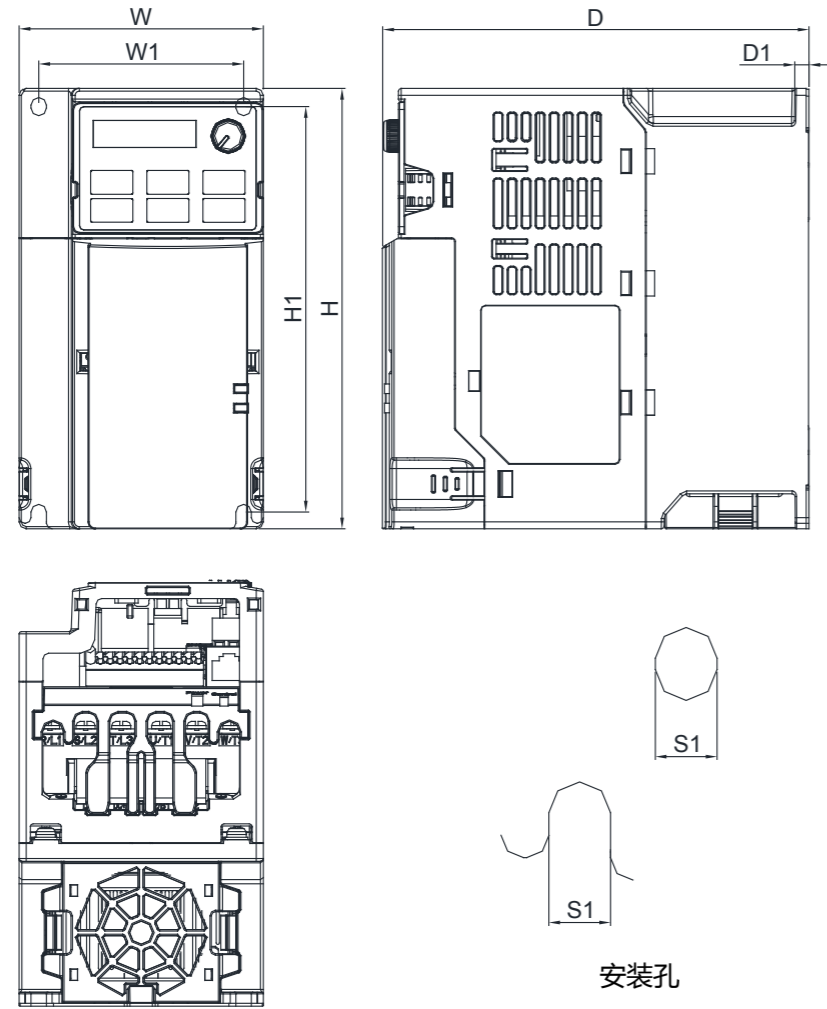
框号	W	H	D	W1	H1	D1	S1
A1	mm	68.0	128.0	96.0	56.0	118.0	3.0
	inch	2.68	5.04	3.78	2.20	4.65	0.12
A2	mm	68.0	128.0	110.0	56.0	118.0	3.0
	inch	2.68	5.04	4.33	2.20	4.65	0.12
A3	mm	68.0	128.0	125.0	56.0	118.0	3.0
	inch	2.68	5.04	4.92	2.20	4.65	0.12

框号	W	H	D	W1	H1	D1	S1
A4	mm	68.0	128.0	129.0	56.0	118.0	3.0
	inch	2.68	5.04	5.08	2.20	4.65	0.12
A5	mm	68.0	128.0	143.0	56.0	118.0	3.0
	inch	2.68	5.04	5.63	2.20	4.65	0.12

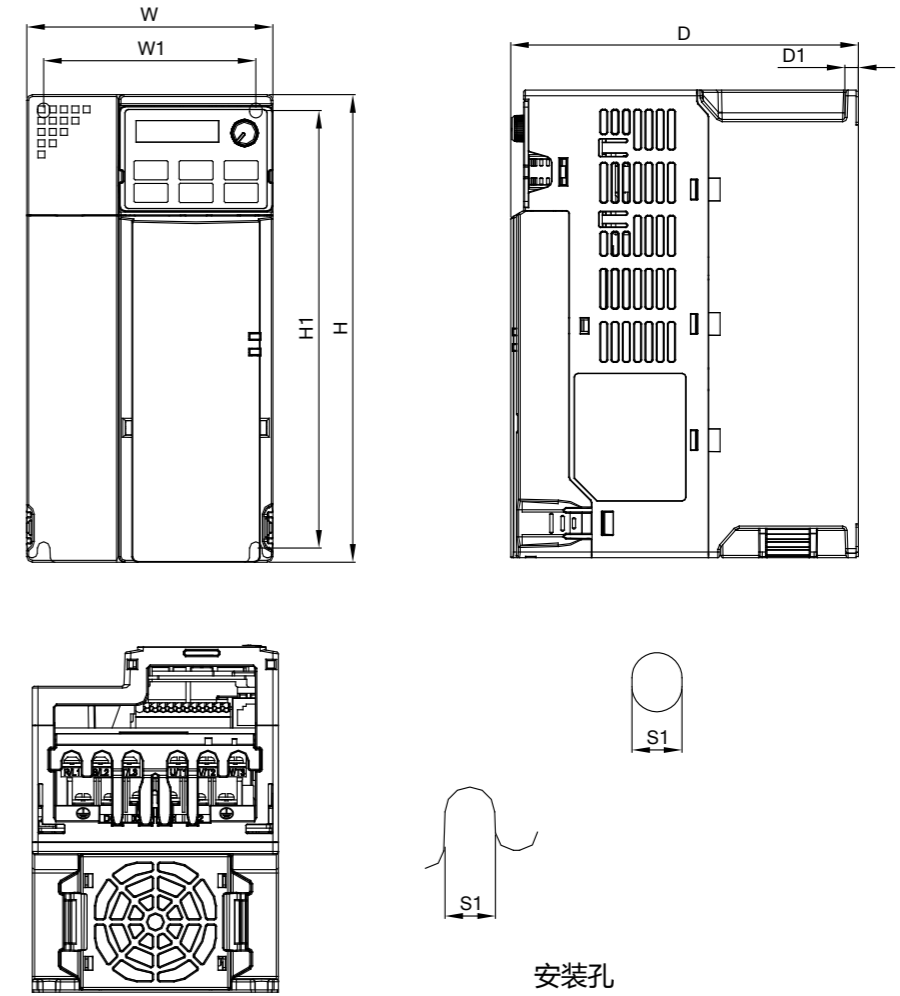
框号	W	H	D	W1	H1	D1	S1
B1	mm	72.0	142.0	143.0	60.0	130.0	6.4
	inch	2.83	5.59	5.63	2.36	5.12	0.25
B2	mm	72.0	142.0	143.0	60.0	130.0	3.0
	inch	2.83	5.59	5.63	2.36	5.12	0.12
B3	mm	72.0	142.0	159.0	60.0	130.0	4.3
	inch	2.83	5.59	6.26	2.36	5.12	0.17

IP20/IP40 机种外观尺寸

框号 C



框号 D



型号	框号 C1				框号 C2					
标准机种：	VFD4A8MS11ANSAA	VFD4A8MS11ENSAA	VFD7A5MS21ANSHA	VFD7A5MS21ENSHA	VFD7A5MS21AFSAA	VFD7A5MS21AFSHA	VFD11AMS21ANSHA	VFD11AMS21ENSHA	VFD11AMS21AFSAA	VFD11AMS21AFSHA
高速机种：	VFD11AMS21ANSAA	VFD11AMS21ENSAA	VFD11AMS23ANSHA	VFD11AMS23ENSHA	VFD5A5MS43AFSAA	VFD5A5MS43AFSHA	VFD17AMS23ANSHA	VFD17AMS23ENSHA	VFD9A0MS43AFSAA	VFD9A0MS43AFSHA
	VFD17AMS23ANSAA	VFD17AMS23ENSAA	VFD5A5MS43ANSHA	VFD5A5MS43ENSHA	VFD9A0MS43ANSHA	VFD9A0MS43ENSHA	VFD9A0MS43ANSAA	VFD9A0MS43ENSAA	VFD4A2MS53ANSAA	VFD6A6MS53ANSAA

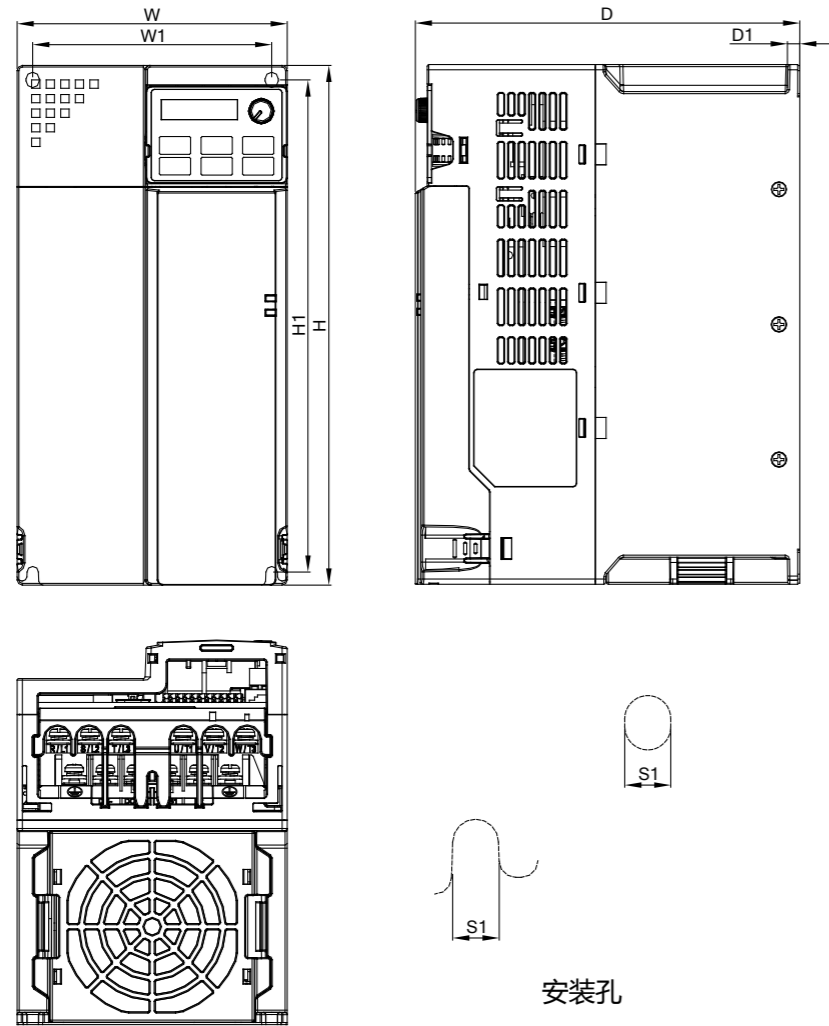
框号	W	H	D	W1	H1	D1	S1
C1	mm	87.0	157.0	152.0	73.0	144.5	5.5
	inch	3.43	6.18	5.98	2.87	5.69	0.22
C2	mm	87.0	157.0	179.0	73.0	144.5	5.5
	inch	3.43	6.18	7.05	2.87	5.69	0.22

型号	框号 D1				框号 D2			
标准机种：	VFD25AMS23ANSAA	VFD25AMS23ENSAA	VFD13AMS43AFSAA	VFD13AMS43AFSHA	VFD13AMS43AFSAA	VFD13AMS43AFSHA	VFD17AMS43AFSAA	VFD17AMS43AFSHA
高速机种：	VFD13AMS43ANSAA	VFD13AMS43ENSHA	VFD17AMS43ANSAA	VFD17AMS43ENSHA	VFD17AMS43ANSAA	VFD17AMS43ENSHA	VFD9A9MS53ANSAA	VFD12AMS53ANSAA

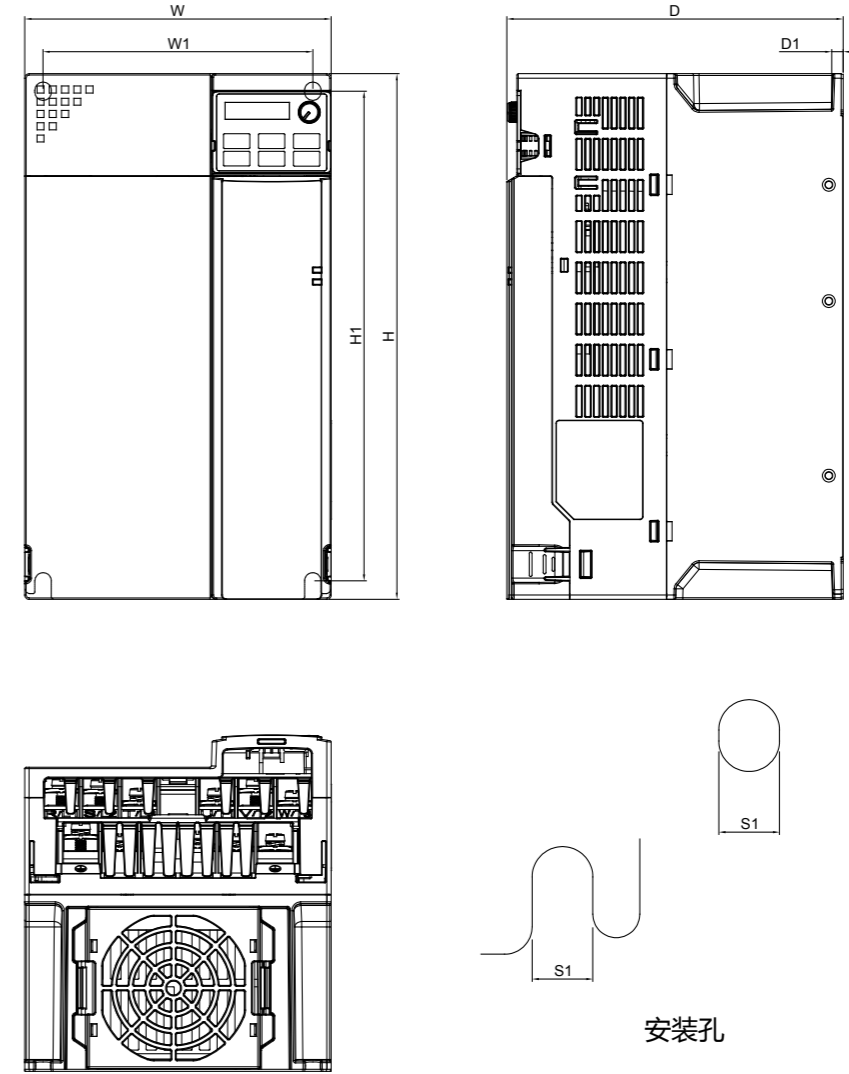
框号	W	H	D	W1	H1	D1	S1
D1	mm	109.0	207.0	154.0	94.0	193.8	5.5
	inch	4.29	8.15	6.06	3.70	7.63	0.22
D2	mm	109.0	207.0	187.0	94.0	193.8	5.5
	inch	4.29	8.15	7.36	3.70	7.63	0.22

IP20/IP40 机种外观尺寸

框号 E



框号 F



型号
框号 E1

标准机种：
VFD33AMS23ANSAA
VFD33AMS23ENSAA
VFD49AMS23ANSAA
VFD49AMS23ENSAA
VFD25AMS43ANSAA
VFD25AMS43ENSAA
VFD32AMS43ANSAA
VFD32AMS43ENSAA

框号 E2

高速机种：
VFD33AMS23ANSHA
VFD33AMS23ENSHA
VFD49AMS23ANSHA
VFD49AMS23ENSHA
VFD25AMS43ANSHA
VFD25AMS43ENSHA
VFD32AMS43ANSHA
VFD32AMS43ENSHA

框号		W	H	D	W1	H1	D1	S1
E1	mm	130.0	250.0	185.0	115.0	236.8	6.0	5.5
	inch	5.12	9.84	7.83	4.53	9.32	0.24	0.22
E2	mm	130.0	250.0	219.0	115.0	236.8	6.0	5.5
	inch	5.12	9.84	8.62	4.53	9.32	0.24	0.22

型号
框号 F1

标准机种：
VFD65AMS23ANSAA
VFD65AMS23ENSAA
VFD38AMS43ANSAA
VFD38AMS43ENSAA
VFD45AMS43ANSAA
VFD45AMS43ENSAA

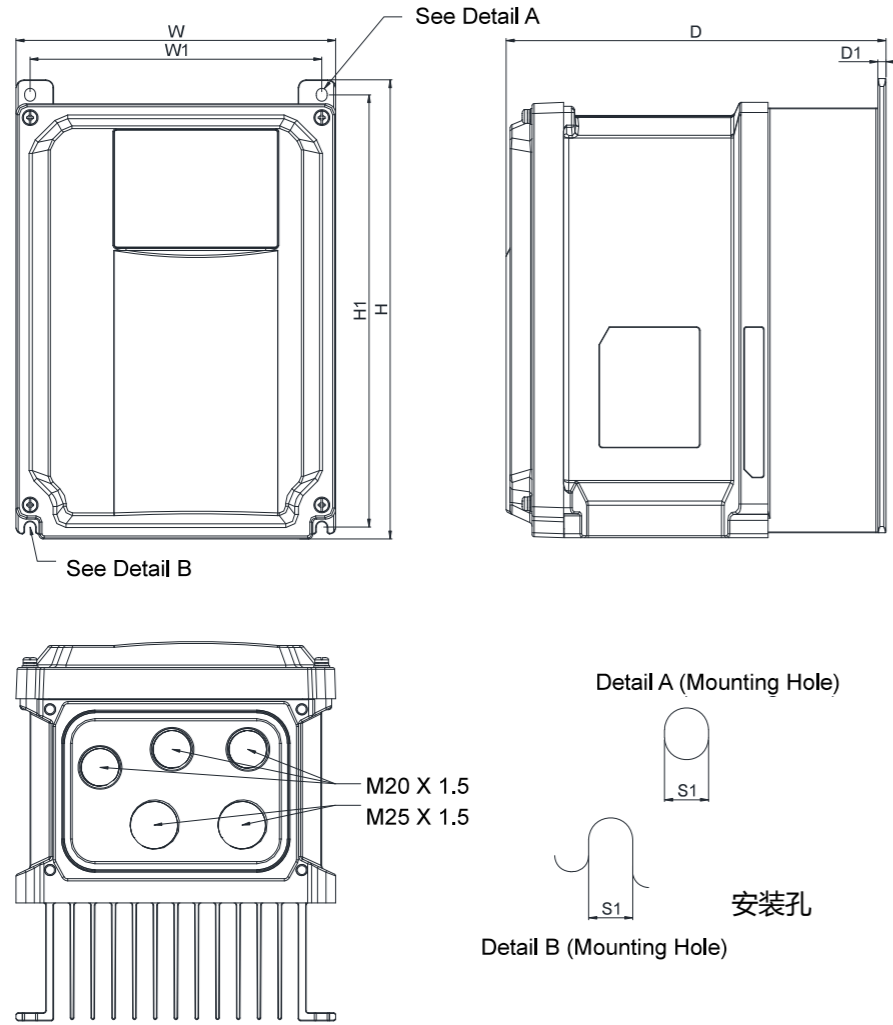
框号 F2

高速机种：
VFD65AMS23ANSHA
VFD65AMS23ENSHA
VFD38AMS43ANSHA
VFD38AMS43ENSHA
VFD45AMS43ANSHA
VFD45AMS43ENSHA

框号		W	H	D	W1	H1	D1	S1
F1	mm	175.0	300.0	192.0	154.0	279.5	6.5	8.4
	inch	6.89	11.81	7.56	6.06	11.00	0.26	0.33
F2	mm	175.0	300.0	244.0	154.0	279.5	6.5	8.4
	inch	6.89	11.81	9.61	6.06	11.00	0.26	0.33

IP66 / NEMA 4X 机种外观尺寸

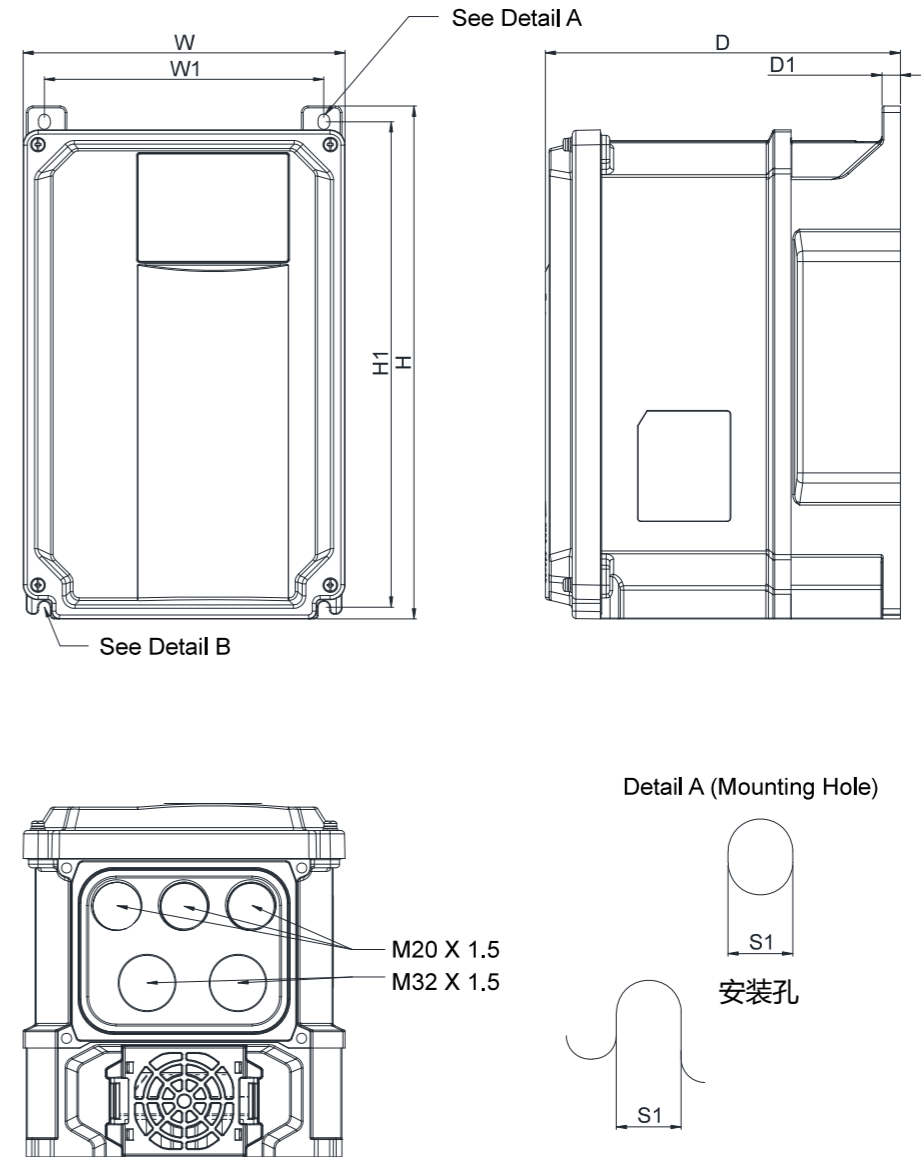
框号 A



型号	框号 A1	框号 A2	框号 A3
VFD2A8MS21MNSAA	VFD2A8MS23MNSAA	VFD7A5MS21MNSAA	VFD5A5MS43MNSAA
VFD1A5MS43MFSAA	VFD4A8MS21MFSAA	VFD7A5MS23MNSAA	
VFD2A7MS43MNSAA	VFD1A5MS43MNSAA	VFD4A2MS43MNSAA	
VFD2A8MS21MFSAA	VFD4A8MS23MNSAA	VFD4A2MS43MFSAA	
VFD4A8MS21MNSAA			
VFD2A7MS43MFSAA			

框号	W	H	D	W1	H1	D1	S1
A1	mm	160.0	230.0	151.0	146.0	216.5	4.0
	inch	6.30	9.06	6.57	5.75	8.52	0.16
A2	mm	160.0	230.0	167.0	146.0	216.5	4.0
	inch	6.30	9.06	6.57	5.75	8.52	0.16
A3	mm	160.0	230.0	190.0	146.0	216.5	4.0
	inch	6.30	9.06	7.48	5.75	8.52	0.16

框号 B

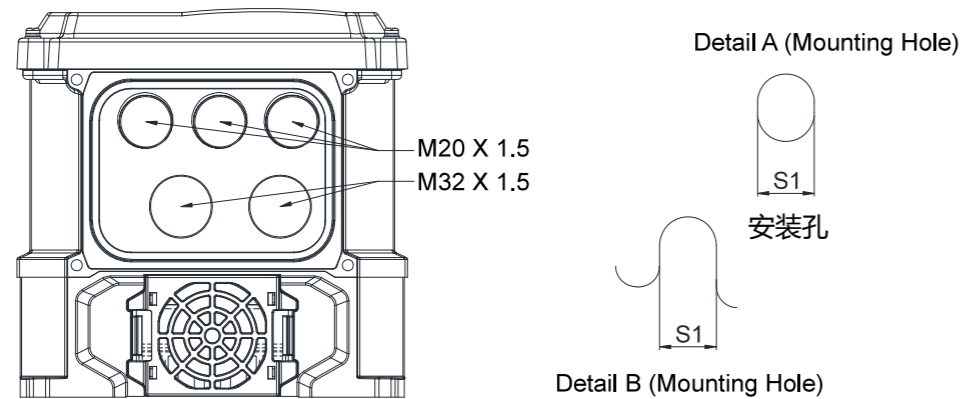
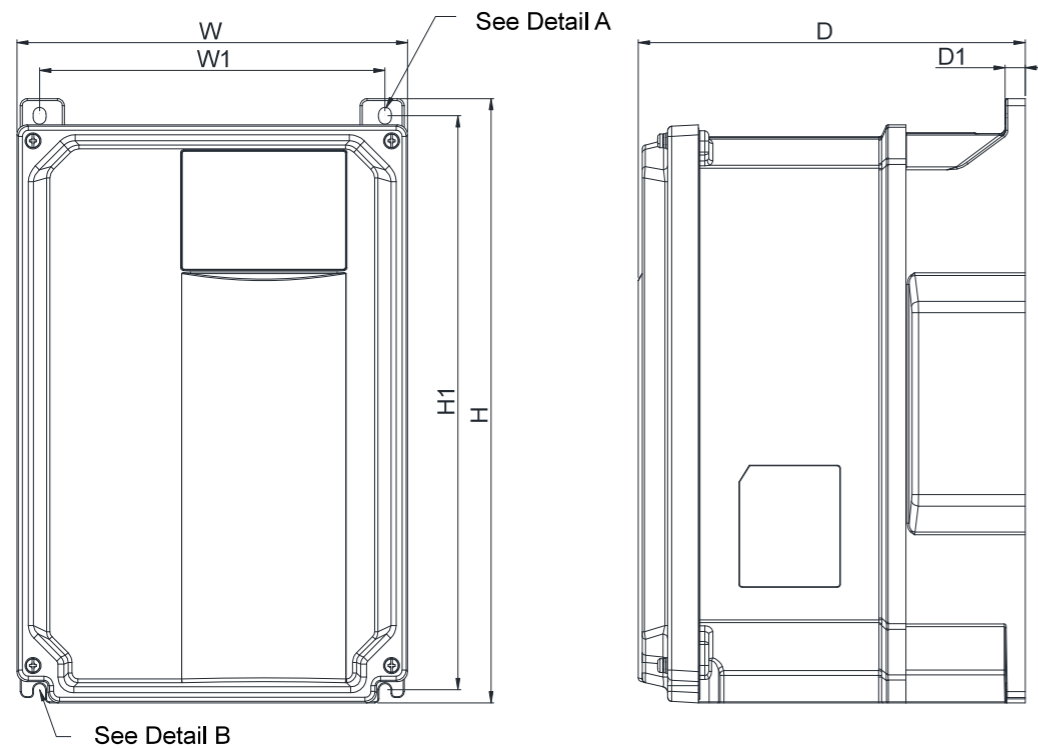


型号
框号 B

VFD7A5MS21MFSAA	VFD11AMS21MNSAA	VFD11AMS21MFSAA	VFD11AMS23MNSAA
VFD5A5MS43MFSAA	VFD17AMS23MNSAA	VFD9A0MS43MNSAA	VFD9A0MS43MFSAA

框号	W	H	D	W1	H1	D1	S1
B	mm	175.0	280.0	193.0	152.0	266.0	10
	inch	6.89	11.02	7.60	5.98	10.43	0.39

框号 C



型号				
框号 C				
	VFD13AMS43MNSAA	VFD13AMS43MFSAA	VFD25AMS23MNSAA	VFD17AMS43MNSAA
	VFD17AMS43MFSAA			

框号		W	H	D	W1	H1	D1	S1
C	mm	195.0	300.0	193.0	172.4	285.0	10	6.4
	inch	7.68	11.81	7.606	6.79	11.22	0.39	0.25

配件卡

通讯卡须搭配连接线型号 (CBM-CL02A 或 CBM-CC02A) 一起订购方可使用, 选购方式请参阅手册。

▪ EtherNet/IP 通讯卡

CMM-EIP03



功能特色

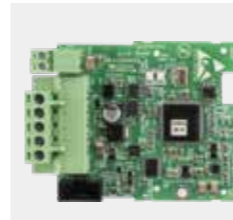
- ▶ 32/32 words 读取 / 写入参数对应
- ▶ 使用者自定义对应参数
- ▶ IP Filter 简易防火墙功能
- ▶ 支持环状网络 (DLR ring node)

通讯规格

通讯协议	DHCP、BOOTP、EtherNet/IP、Modbus TCP	通讯连接器	RJ-45
通讯速率	10/100Mbps	通讯端口数	2
EtherNet/IP 通讯方式	IO Connection / 显性报文	通讯线材	Category 5e shielding
通讯距离	100m, 可通过交换机延伸		

▪ DeviceNet 通讯卡

CMM-DN02



功能特色

- ▶ 支持 Group 2 only 连接方式, 支持周期性资料交换
- ▶ 支持 EDS file 汇入 DeviceNet 设备资讯
- ▶ 最大 32/32 words 读取 / 写入参数对应与 Remote I/O 功能
- ▶ 通过变频器参数直接设定站号与通讯速率, 即设即用

通讯规格

通讯协议	DeviceNet	通讯连接器	脱落式端子台
通讯速率	500k/250k/125k/100k/50kbps 和 扩展串行传输速率 (1M)	通讯端口数	1
通讯方式	显性报文、隐性报文	通讯线材	台达总线标准线材
通讯距离	25m/1Mbps		

▪ CANopen 通讯卡

CMM-COP02



功能特色

- ▶ 支持标准 CiA 402 规范 (预设)
- ▶ 4 组 RX/TX PDO 可动态参数地址配置
- ▶ 双通讯端口, 方便串接配线
- ▶ 支持 Remote I/O 功能
- ▶ 通过变频器参数直接设定站号与通讯速率, 即设即用
- ▶ 支持台达自定义, 容易控制

通讯规格

通讯协议	CANopen	通讯连接器	RJ-45
通讯速率	1Mbps/500Kbps/250Kbps/125Kbps/100Kbps/50Kbps	通讯端口数	2
通讯方式	PDO、SDO	通讯线材	台达总线标准线材
通讯距离	25m/1Mbps		

PROFIBUS DP 通讯卡

CMM-PD02



功能特色

- 支持 PZD 周期性数据交换
- 支持 PKW 读写变频器参数
- 支持 Remote I/O 功能
- 支持用户诊断功能
- 自动检测网络通讯速率，最高通讯速率 12Mbps

通讯规格

通讯协议	PROFIBUS DP	通讯连接器	DB9
通讯速率	9.6Kbps / 19.2Kbps / 93.75Kbps / 187.5Kbps / 500Kbps / 1.5Mbps / 3Mbps / 6Mbps / 12Mbps	通讯端口数	1
通讯方式	周期性，非周期性数据交换	通讯线材	台达总线标准线材
通讯距离	100m / 12Mbps		

EtherCAT 通讯卡

CMM-EC02



功能特色

- 支持 EtherNetCAT 通讯协议
- 支持标准 CiA402 速度模式
- 断线保护停车机制
- 支持 Remote I/O 功能
- 支持 SDO (Service Data Objects) 服务数据对象：读取变频器状态资讯与参数读写

通讯规格

接头	RJ-45	传输线	Category 5e shielding 100 M
端口数	2 Port	传输速率	100Mbps
传输方式	IEEE 802.3, IEEE 802.3u	网络协议	EtherCAT

24V 外接电源卡

EMM-BPS02



端子项目	说明
24V GND	使用外接电源扩展卡的目的是在变频器电源未投入的情形下，可让网络通讯、内部 PLC 或部分功能仍可正常动作 输入电源规格：24V ±5% 最大输入电流：0.5 A 注意事项：1) 此 24V 电源，不能使用插拔卡上的 +24V。 2) 此 GND 不可与变频器上 GND 相接，以达到隔离的效果。

配件卡端子螺丝规格

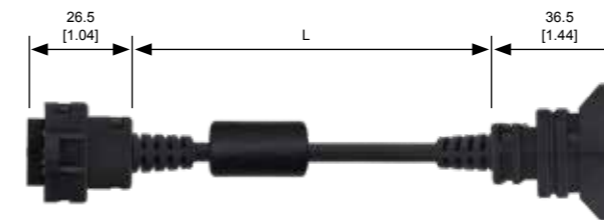
配件卡端子螺丝规格	线径	扭力
CMM-COP02	30 ~ 16 AWG (0.0509 ~ 1.31 mm ²)	2Kg-cm [1.74 lb-in]
CMM-EIP03		
CMM-PD02		
CMM-DN02		
EMM-BPS02	30 ~ 16 AWG (0.0509 ~ 1.31 mm ²)	8Kg-cm [6.94 lb-in]

配件

台达总线标准线材

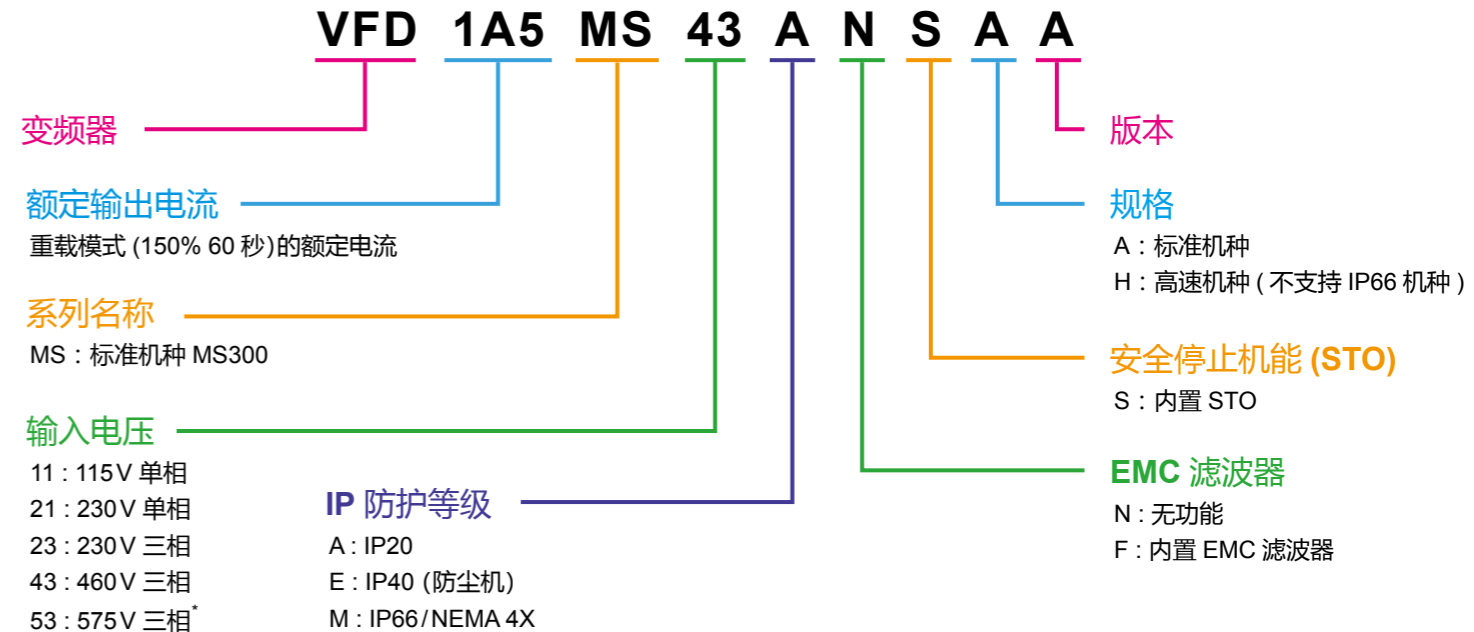
台达总线标准线材	型号	描述	长度
CANopen 线材/ 数字操作器 RJ45 延长线	UC-CMC003-01A	CANopen 通讯线, RJ45 接头	0.3m
	UC-CMC005-01A	CANopen 通讯线, RJ45 接头	0.5m
	UC-CMC010-01A	CANopen 通讯线, RJ45 接头	1m
	UC-CMC015-01A	CANopen 通讯线, RJ45 接头	1.5m
	UC-CMC020-01A	CANopen 通讯线, RJ45 接头	2m
	UC-CMC030-01A	CANopen 通讯线, RJ45 接头	3m
	UC-CMC050-01A	CANopen 通讯线, RJ45 接头	5m
	UC-CMC100-01A	CANopen 通讯线, RJ45 接头	10m
	UC-CMC200-01A	CANopen 通讯线, RJ45 接头	20m
DeviceNet 线材	UC-DN01Z-01A	DeviceNet 通讯线	305m
	UC-DN01Z-02A	DeviceNet 通讯线	305m
EtherNet / EtherCAT 线材	UC-EMC003-02A	EtherNet / EtherCAT 通讯线, Shielding	0.3m
	UC-EMC005-02A	EtherNet / EtherCAT 通讯线, Shielding	0.5m
	UC-EMC010-02A	EtherNet / EtherCAT 通讯线, Shielding	1m
	UC-EMC020-02A	EtherNet / EtherCAT 通讯线, Shielding	2m
	UC-EMC050-02A	EtherNet / EtherCAT 通讯线, Shielding	5m
	UC-EMC100-02A	EtherNet / EtherCAT 通讯线, Shielding	10m
	UC-EMC200-02A	EtherNet / EtherCAT 通讯线, Shielding	20m
	CANopen / DeviceNet 分接盒	TAP-CN01	1分2, 内置 121Ω 终端电阻
TAP-CN02		1分4, 内置 121Ω 终端电阻	1分2, RJ45
TAP-CN03		1分4, RJ45 接头, 内置 121Ω 终端电阻	1分4
PROFIBUS 线材	UC-PF01Z-01A	PROFIBUS DP 通讯线	305m

数字操作器延长线



型号名称	L	
	mm	[inch]
EG0610C	600	23.6
EG1010C	1000	39.4
EG2010C	2000	78.7
EG3010C	3000	118.1
EG5010C	5000	196.8

型号说明



* 仅限尾码为 ANSAA 机种

订购信息

IP20/IP40 标准机种 (0~599 Hz)

额定			框号	型号	内置 EMC 滤波器	IP40 机种
适用电机功率		输出电流 [A]				
[HP]	[kW]					
115V 单相						
0.25	0.2	1.6	A	VFD1A6MS11ANSAA	-	-
				VFD1A6MS11ENSAA	-	V
0.5	0.4	2.5	A	VFD2A5MS11ANSAA	-	-
				VFD2A5MS11ENSAA	-	V
1	0.75	4.8	C	VFD4A8MS11ANSAA	-	-
				VFD4A8MS11ENSAA	-	V
230V 单相						
1/4	0.2	1.6	A	VFD1A6MS21ANSAA	-	-
			A	VFD1A6MS21ENSAA	-	V
			B	VFD1A6MS21AFSAA	V	-
0.5	0.4	2.8	A	VFD2A8MS21ANSAA	-	-
			A	VFD2A8MS21ENSAA	-	V
			B	VFD2A8MS21AFSAA	V	-
1	0.75	4.8	B	VFD4A8MS21ANSAA	-	-
				VFD4A8MS21AFSAA	V	-
				VFD4A8MS21ENSAA	-	V
2	1.5	7.5	C	VFD7A5MS21ANSAA	-	-
				VFD7A5MS21AFSAA	V	-
				VFD7A5MS21ENSAA	-	V
3	2.2	11.0	C	VFD11AMS21ANSAA	-	-
				VFD11AMS21AFSAA	V	-
				VFD11AMS21ENSAA	-	V
230V 三相						
0.25	0.2	1.6	A	VFD1A6MS23ANSAA	-	-
				VFD1A6MS23ENSAA	-	V
0.5	0.4	2.8	A	VFD2A8MS23ANSAA	-	-
				VFD2A8MS23ENSAA	-	V
1	0.75	4.8	A	VFD4A8MS23ANSAA	-	-
				VFD4A8MS23ENSAA	-	V
2	1.5	7.5	B	VFD7A5MS23ANSAA	-	-
				VFD7A5MS23ENSAA	-	V
3	2.2	11.0	C	VFD11AMS23ANSAA	-	-
				VFD11AMS23ENSAA	-	V
5	3.7/4	17.0	C	VFD17AMS23ANSAA	-	-
				VFD17AMS23ENSAA	-	V
7.5	5.5	25.0	D	VFD25AMS23ANSAA	-	-
				VFD25AMS23ENSAA	-	V
10	7.5	33.0	E	VFD33AMS23ANSAA	-	-
				VFD33AMS23ENSAA	-	V
15	11	49.0	E	VFD49AMS23ANSAA	-	-
				VFD49AMS23ENSAA	-	V
20	15	65.0	F	VFD65AMS23ANSAA	-	-
				VFD65AMS23ENSAA	-	V

额定			框号	型号	内置 EMC 滤波器	IP40 机种
适用电机功率		输出电流 [A]				
[HP]	[kW]					
460V 三相						
0.5	0.4	1.5	A	VFD1A5MS43ANSAA	-	-
			A	VFD1A5MS43ENSAA	-	V
1	0.75	2.7	B	VFD1A5MS43AFSAA	V	-
			A	VFD2A7MS43ANSAA	-	-
			A	VFD2A7MS43ENSAA	-	V
2	1.5	4.2	B	VFD2A7MS43AFSAA	V	-
				VFD4A2MS43ANSAA	-	-
				VFD4A2MS43ENSAA	-	V
3	2.2	5.5	C	VFD4A2MS43AFSAA	V	-
				VFD5A5MS43ANSAA	-	-
				VFD5A5MS43ENSAA	-	V
5	3.7/4	9.0	C	VFD5A5MS43AFSAA	V	-
				VFD9A0MS43ANSAA	-	-
				VFD9A0MS43ENSAA	-	V
7.5	5.5	13.0	D	VFD9A0MS43AFSAA	V	-
				VFD13AMS43ANSAA	-	-
				VFD13AMS43ENSAA	-	V
10	7.5	17.0	D	VFD13AMS43AFSAA	V	-
				VFD17AMS43ANSAA	-	-
				VFD17AMS43ENSAA	-	V
15	11	25.0	E	VFD17AMS43AFSAA	V	-
				VFD25AMS43ANSAA	-	-
				VFD25AMS43ENSAA	-	V
20	15	32.0	E	VFD25AMS43AFSAA	V	-
				VFD32AMS43ANSAA	-	-
				VFD32AMS43ENSAA	-	V
25	18.5	38.0	F	VFD32AMS43AFSAA	V	-
				VFD38AMS43ANSAA	-	-
				VFD38AMS43ENSAA	-	V
30	22	45.0	F	VFD38AMS43AFSAA	V	-
				VFD45AMS43ANSAA	-	-
				VFD45AMS43ENSAA	-	V
575V 三相						
1	0.75	1.7	A	VFD1A7MS53ANSAA	-	-
2	1.5	3.0	B	VFD3A0MS53ANSAA	-	-
3	2.2	4.2	C	VFD4A2MS53ANSAA	-	-
				VFD6A6MS53ANSAA	-	-
5	3.7	6.6	D	VFD9A9MS53ANSAA	-	-
				VFD12AMS53ANSAA	-	-
7.5	5.5	9.9				
10	7.5	12.2				

IP66 标准机种 (0~599 Hz)

额定			框号	型号	内置 EMC 滤波器
适用电机功率		输出电流 [A]			
[HP]	[kW]				
230V 单相					
1/2	0.4	2.8	A	VFD2A8MS21MNSAA	-
		2.8		VFD2A8MS21MFSAA	V
1	0.75	4.8	A	VFD4A8MS21MNSAA	-
		4.8		VFD4A8MS21MFSAA	V
2	1.5	7.5	A	VFD7A5MS21MNSAA	-
		7.5	B	VFD7A5MS21MFSAA	V
3	2.2	11	B	VFD11AMS21MNSAA	-
		11		VFD11AMS21MFSAA	V
230V 三相					
1/2	0.4	2.8	A	VFD2A8MS23MNSAA	-
1	0.75	4.8	A	VFD4A8MS23MNSAA	-
2	1.5	7.5	A	VFD7A5MS23MNSAA	-
3	2.2	11	B	VFD11AMS23MNSAA	-
5	3.7	17	B	VFD17AMS23MNSAA	-
7.5	5.5	25	C	VFD25AMS23MNSAA	-
460V 三相					
1/2	0.4	1.5	A	VFD1A5MS43MNSAA	-
		1.5		VFD1A5MS43MFSAA	V
1	0.75	2.7	A	VFD2A7MS43MNSAA	-
		2.7		VFD2A7MS43MFSAA	V
2	1.5	4.2	A	VFD4A2MS43MNSAA	-
		4.2		VFD4A2MS43MFSAA	V
3	2.2	5.5	A	VFD5A5MS43MNSAA	-
		5.5	B	VFD5A5MS43MFSAA	V
5	3.7	9	B	VFD9A0MS43MNSAA	-
		9		VFD9A0MS43MFSAA	V
7.5	5.5	13	C	VFD13AMS43MNSAA	-
		13		VFD13AMS43MFSAA	V
10	7.5	17	C	VFD17AMS43MNSAA	-
		17		VFD17AMS43MFSAA	V

IP20/IP40 高速机种 (0~1500 Hz)

额定			框号	型号	内置 EMC 滤波器	IP40 机种
适用电机功率		输出电流 [A]				
[HP]	[kW]					
230V 单相						
2	1.5	7.5	C	VFD7A5MS21ANSHA	-	-
				VFD7A5MS21ENSHA	-	V
				VFD7A5MS21AFSHA	V	-
3	2.2	11.0	C	VFD11AMS21ANSHA	-	-
				VFD11AMS21ENSHA	-	V
				VFD11AMS21AFSHA	V	-
230V 三相						
2	1.5	7.5	B	VFD7A5MS23ANSHA	-	-
				VFD7A5MS23ENSHA	-	V
3	2.2	11.0	C	VFD11AMS23ANSHA	-	-
				VFD11AMS23ENSHA	-	V
5	3.7/4	17.0	C	VFD17AMS23ANSHA	-	-
				VFD17AMS23ENSHA	-	V
7.5	5.5	25.0	D	VFD25AMS23ANSHA	-	-
				VFD25AMS23ENSHA	-	V
10	7.5	33.0	E	VFD33AMS23ANSHA	-	-
				VFD33AMS23ENSHA	-	V
15	11	49.0	E	VFD49AMS23ANSHA	-	-
				VFD49AMS23ENSHA	-	V
20	15	65.0	F	VFD65AMS23ANSHA	-	-
				VFD65AMS23ENSHA	-	V
460V 三相						
2	1.5	4.2	B	VFD4A2MS43ANSHA	-	-
				VFD4A2MS43ENSHA	-	V
				VFD4A2MS43AFSHA	V	-
3	2.2	5.5	C	VFD5A5MS43ANSHA	-	-
				VFD5A5MS43ENSHA	-	V
				VFD5A5MS43AFSHA	V	-
5	3.7/4	9.0	C	VFD9A0MS43ANSHA	-	-
				VFD9A0MS43ENSHA	-	V
				VFD9A0MS43AFSHA	V	-
7.5	5.5	13.0	D	VFD13AMS43ANSHA	-	-
				VFD13AMS43ENSHA	-	V
				VFD13AMS43AFSHA	V	-
10	7.5	17.0	D	VFD17AMS43ANSHA	-	-
				VFD17AMS43ENSHA	-	V
				VFD17AMS43AFSHA	V	-
15	11	25.0	E	VFD25AMS43ANSHA	-	-
				VFD25AMS43ENSHA	-	V
				VFD25AMS43AFSHA	V	-
20	15	32.0	E	VFD32AMS43ANSHA	-	-
				VFD32AMS43ENSHA	-	V
				VFD32AMS43AFSHA	V	-
25	18.5	38.0	F	VFD38AMS43ANSHA	-	-
				VFD38AMS43ENSHA	-	V
				VFD38AMS43AFSHA	V	-
30	22	45.0	F	VFD45AMS43ANSHA	-	-
				VFD45AMS43ENSHA	-	V
				VFD45AMS43AFSHA	V	-

亚洲



桃园研发中心
(黄金级绿建筑)



桃园(一厂)



台南研发中心
(钻石级绿建筑)



吴江厂及研发中心



上海分公司



东京分公司



印度分公司



荷兰分公司



美国分公司

欧洲

美洲

▲ 生产据点 7 ■ 分公司 117 ● 研发中心 13 ■ 经销商 915

