

繁易电阻式人机界面 4000 系列

型号：**FE4043C**

产品概览

- 塑胶外壳，低成本，高可靠
- 主机板三防漆处理，适应各种恶劣环境
- 高分辨率、高亮度、LED 背光，更加节能环保
- USB 主口支持 U 盘数据存储和下载
- 2 路串口，更强大的扩展功能
- 全新组态软件，丰富图库，强大功能


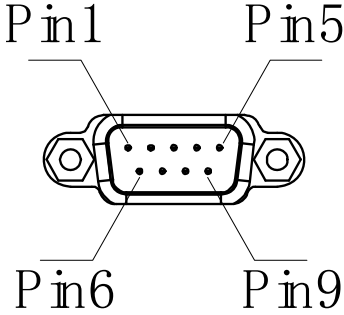
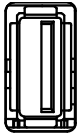
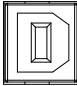
产品外观



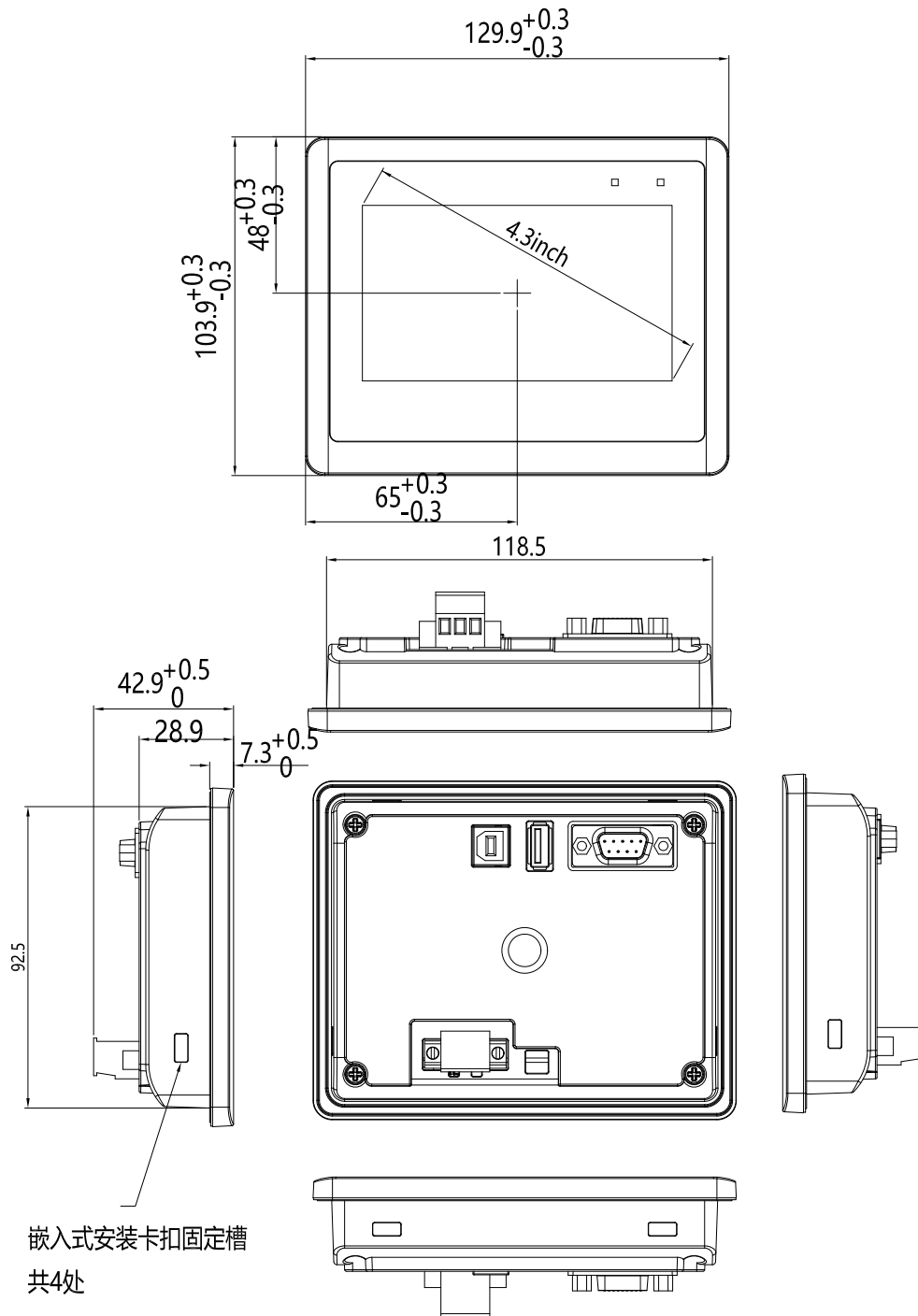
产品规格

硬件参数	显示屏	4.3" 16:9 TFT LCD 屏
	分辨率	480×272
	色彩	24 位
	亮度	360 cd/m ²
	背光	LED
	LCD 寿命	50000 小时
	触摸屏	4 线工业电阻触摸屏
	CPU	600MHz ARM Cortex-A8
	存储器	128M Flash + 128M DDR3
	RTC	实时时钟内置
	以太网	无
	USB 端口	1 个 USB Slave 2.0 端口; 1 个 USB Host 2.0 端口
	程序下载方式	USB 从口/U 盘
	串行通讯端口	COM1: RS232/RS485/RS422; COM3: RS232
	液晶可视角度 (T/B/L/R)	50°/70°/70°/70°
电气规格	额定功率	< 5W
	额定电压	DC24V, 可工作范围 DC 9V~28V
	电源保护	具备雷击浪涌保护
	允许失电	< 5mS
	CE & RoHS	符合 EN61000-6-2:2005, EN61000-6-4:2007 标准 符合 RoHS 雷击浪涌±1KV, 群脉冲±2KV; 静电接触 4KV, 空气放电 8KV
环境要求	工作温度	0~50℃
	存储温度	-20~60℃
	防紫外线	禁止在强紫外线环境下工作 (比如阳光直射)
	环境湿度	10~90%RH (无冷凝)
	抗震性	10~25Hz (X、Y、Z 方向 2G/30 分钟)
	冷却方式	自然风冷
机械指标	防护等级	前面板符合 IP65 (配合平整盘柜安装), 机身后壳符合 IP20
	机械结构	工程塑料
	开孔尺寸	120mm×93mm
	整机尺寸	128mm×102mm×32mm
	整机重量	约 300g

接线定义

电源端子 (Pin1~3 由左至右)		
	Pin1	FG
	Pin2	0V
	Pin3	DC24V
DB9 串口端子		
	Pin1	Rx-(B)
	Pin2	RxD (COM1 RS232)
	Pin3	TxD (COM1 RS232)
	Pin4	Tx-
	Pin5	GND
	Pin6	Rx+(A)
	Pin7	RxD (COM3 RS232)
	Pin8	TxD (COM3 RS232)
	Pin9	Tx+
USB Host		
	USB Type A	用于连接 U 盘, 扫码枪等外设
USB Slave		
	USB Type B	用于下载程序与调试

尺寸大小 FE4043C



嵌入式安装开孔尺寸：120.0mm*93.0mm(+1.0mm/-0.0mm)