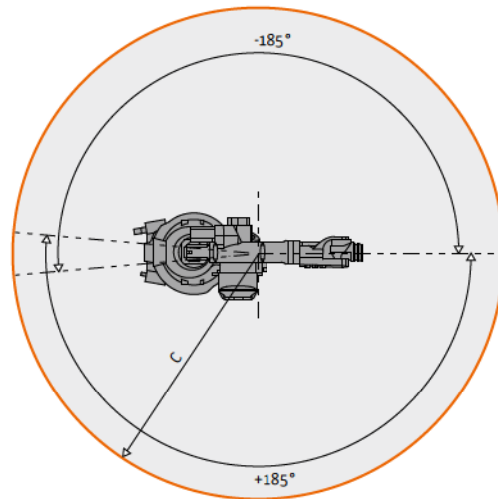
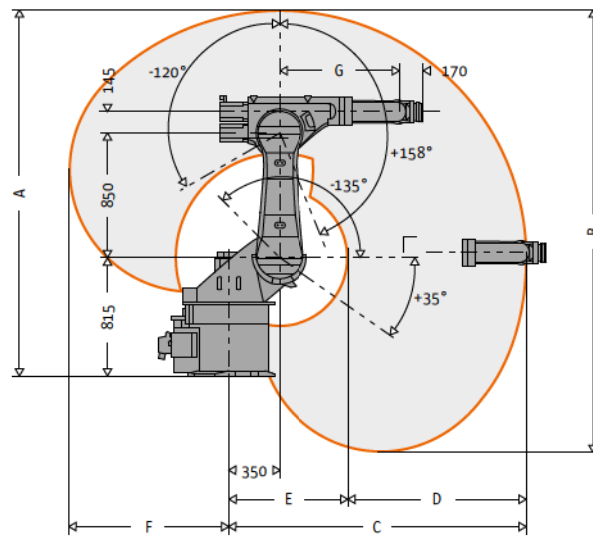


# KR 60-3

工作空间 <sup>1)</sup>	尺寸 A	尺寸 B	尺寸 C	尺寸 D	尺寸 E	尺寸 F	尺寸 G	体积
KR 60-3	2498 mm	3003 mm	2033 mm	1218 mm	815 mm	1084 mm	820 mm	27.2 m <sup>3</sup>
KR 60 L45-3	2695 mm	3398 mm	2230 mm	1362 mm	865 mm	1283 mm	1020 mm	36.9 m <sup>3</sup>
KR 60 L30-3	2984 mm	3795 mm	2429 mm	1446 mm	983 mm	1480 mm	1220 mm	47.8 m <sup>3</sup>



有关产品性质和适用范围的说明并不保证产品属性，仅作可供了解的信息。我们的供货范围及提供的服务完全以合同条款为准绳。技术数据和插图仅作为供货参考。保留更改权利。

<sup>1)</sup> 针对轴 4/5 交点。

## 特性和优势

**规划可靠性。**由于具备多种规格品种，所以对于所有用途都能提供适合的机器人。

**可精确编程。**干扰轮廓极小，可进行高效的离线编程。

**优化过程作用力。**利用有限元法 (FEM) 优化的设计可以达到很高的刚度，从而可以平衡工艺过程中受到的外力。

**节省空间。**占地面积小，即使在狭窄的工作间布局中也可使用。

**快速和精确。**最佳匹配的电机和传动装置可确保在作业周期和准确性方面的高性能。



	KR 60-3	KR 60 L45-3	KR 60 L30-3
最大工作范围	2033 mm	2230 mm	2429 mm
额定负载	60 kg	45 kg	30 kg
轴 3/轴 2/轴 1 的额定附加负载	35 kg/-/-	35 kg/-/-	35 kg/-/-
最大总负载	95 kg	80 kg	65 kg
位置重复精度	±0.06 mm	±0.06 mm	±0.06 mm
轴数	6	6	6
安装位置	地面、天花板	地面、天花板	地面、天花板
特殊型号	CR, F	CR, F	CR, F
机器人占地面积	850 mm x 950 mm	850 mm x 950 mm	850 mm x 950 mm
重量 (不含控制柜) 约	665 kg	671 kg	679 kg

### 轴参数/ 运动范围

	60 kg 额定负载时的速度	45 kg 额定负载时的速度	30 kg 额定负载时的速度
轴 1 (A1)	+/-185°	128°/s	128°/s
轴 2 (A2)	-35°/-135°	102°/s	102°/s
轴 3 (A3)	+158°/-120°	128°/s	128°/s
轴 4 (A4)	+/-350°	260°/s	260°/s
轴 5 (A5)	+/-119°	245°/s	245°/s
轴 6 (A6)	+/-350°	322°/s	322°/s

### 运行条件

环境温度 +10 °C 至 +55 °C

### 防护等级

机器人防护等级 IP 65  
 机器人腕部防护等级 IP 65  
 铸造版腕部防护等级 IP 67



控制柜

KR C4



示教器

库卡 smartPAD

CR 净室的设计型式

F 用于高污染以及高温区域的设计型式