

# IMI

Precision Engineering



## 新! 不锈钢大流量过滤减压阀 New! High flow filter regulator

IMI精密流体新款大流量过滤减压阀B38P可广泛应用于诸如钻井平台, 核电, 煤化工, 食品行业以及各种大流量, 高速度且工况环境恶劣的场合。

- > 不锈钢阀体
- > 材料符合 NACE MR-0175标准
- > 大流量: 4500L/min
- > 工作温度: -40°C ~ +80°C
- > 最大进气压力
  - > 自动排水: 17bar
  - > 手动排水: 31bar
- > 5µm, 25µm, 40µm不锈钢 (316) 滤芯可选



Engineering  
GREAT Solutions

 IMI NORGREN®

## 型号选择

**B38P-★★★-★★M★**

接口尺寸*	代码	接口螺纹	代码
1/4"	2	NPT	A
3/8"	3	ISO G	G
1/2"	4	滤芯	代码
1"	8	5 μm	1
温度	代码	25 μm	2
-20 ... +80°C (FKM 密封)	5	40 μm	3
-40 ... +80°C (NBR 密封)	4	排水方式	代码
支架	代码	自动排水	A
有	2	手动-短杯	B
无	4	手动-中杯	M

\* 1) 3/4" 接口按需提供

\* 2) 手动-中杯仅适用于 1/2" 及 1" 产品

## 附件选择

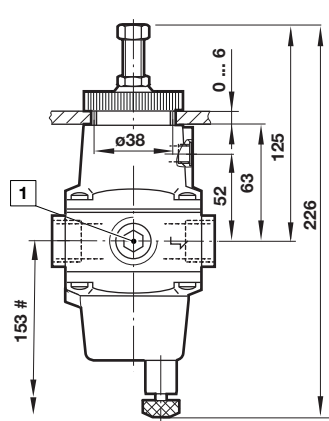
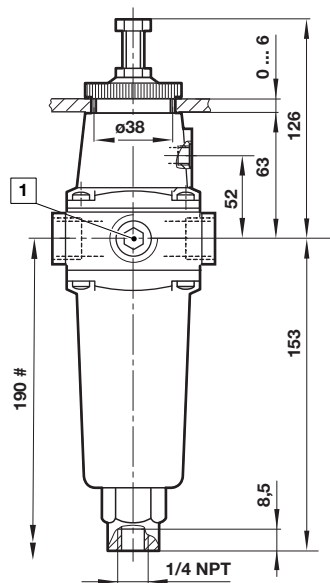
安装螺母	颈式安装支架	压力表*1)	塑料调节手柄
			
5988-02	18-001-973 (不包含螺母)	18-013-913 (0 ... 6 bar, -40 ... 65°C) 18-013-909 (0 ... 10 bar, -40 ... 65°C)	74630-04

\*1) 不锈钢配件未严格遵循NACE MR-01-75标准。

## 尺寸图

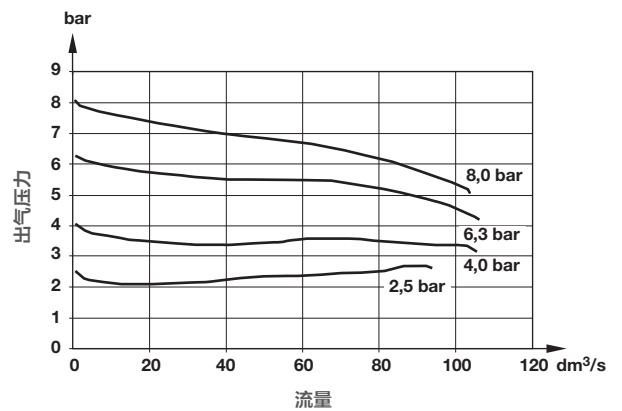
自动排水 (1/2", 1")

手动排水 (1/2", 1")



流量特性曲线

进气压力: 10 bar, 滤芯: 40 μm, 口径: 1/2 NPT



# 拆卸滤杯所需最小缝隙

① 1/4 NPT 压力表接口

② 1/8 NPT 溢流口