



# 16.8 ~ 30W具有充电功能的电源适配器

# GC30B系列



### ■ 特性:

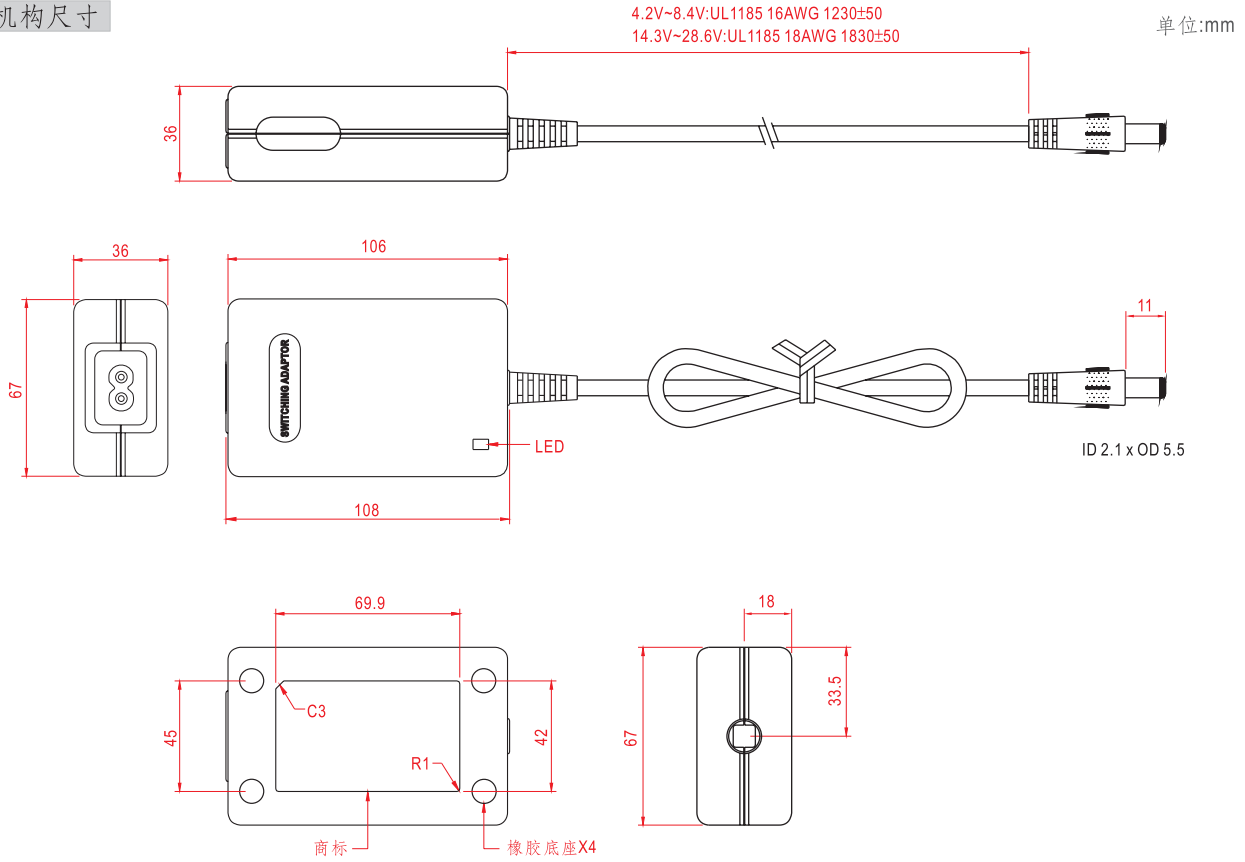
- 国际通用全范围交流输入
- 2极交流IEC320-C8输入接口
- Class I电源(无接地pin)
- 空载功率消耗<1.0W
- 恒电流和电压(CC,CV型)
- 适合连续性负载
- 适合高浪涌电流设备
- 保护种类: 短路/过负载/过电压/过温度
- 2色LED指示灯指示充电状态
- 全封闭塑胶外壳
- 高信赖性
- 认证:UL/CUL/TUV/CB/FCC/CE
- 2年保固



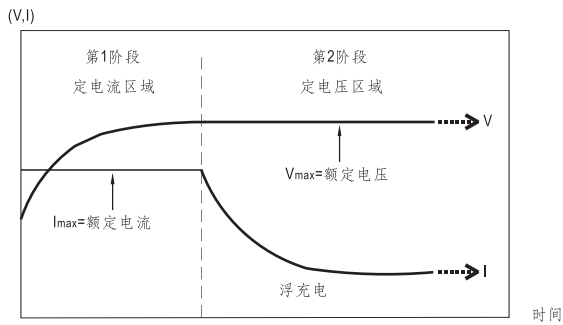
### 电气规格

型号	GC30B-0P1J	GC30B-1P1J	GC30B-11P1J	GC30B-2P1J	GC30B-4P1J	GC30B-5P1J	GC30B-6P1J	
输出	安规型号	GC30B-0	GC30B-1	GC30B-11	GC30B-2	GC30B-4	GC30B-5	GC30B-6
	直流电压 <small>备注2</small>	4.2V	5.6V	7.2V	8.4V	14.3V	16.8V	28.6V
	额定电流	4A	3.99A	3A	3A	2.09A	1.6A	1.04A
	电流范围	0 ~ 4A	0 ~ 3.99A	0 ~ 3A	0 ~ 3A	0 ~ 2.09A	0 ~ 1.6A	0 ~ 1.04A
	额定功率	16.8W	22.38W	21.6W	25.2W	30W	27W	30W
	纹波与噪声 <small>(最大)备注3</small>	50mVp-p	50mVp-p	80mVp-p	80mVp-p	100mVp-p	100mVp-p	150mVp-p
	充电电压范围 <small>备注4</small>	3.6 ~ 4.4V	5 ~ 5.8V	6.5 ~ 7.5V	7.7 ~ 8.6V	13.5 ~ 14.5V	16 ~ 17V	27.1 ~ 28.8V
	线性调整率 <small>备注5</small>	±1.0%	±0.5%	±0.5%	±0.5%	±0.5%	±0.5%	±0.5%
	LED指示	充电电流: 绿色LED亮<150mA, 红色LED亮>200mA						
启动,上升,保持时间	200ms, 50ms, 16ms(满载时)							
输入	电压范围	90 ~ 264VAC 或 127 ~ 370VDC						
	频率范围	47 ~ 63Hz						
	效率(Typ.)	55%	70%	74%	76%	78%	78%	80%
	交流电流	1A / 100VAC						
	浪涌电流 <small>(最大)</small>	40A / 230VAC						
	漏电流 <small>(最大)</small>	0.25mA / 240VAC						
保护	过负载	90%~ 110%定电流模式, 超过300%脉冲模式 保护模式:定电流限制, 负载异常条件移除后可自动恢复						
	过电压	额定输出电压的110%~135% 保护模式:二极管钳位						
	过温度	IC1Tj130°C 保护模式:关闭输出电压, 温度下降后自动恢复						
环境	工作温度	0~+50°C (请参考负载减额曲线)						
	工作湿度	20 ~ 90% RH, 无冷凝						
	储存温度、湿度	-20 ~ +85°C, 10 ~ 95% RH						
	温度系数	±0.03% / °C (0~50°C)						
	耐振动	10 ~ 500Hz, 2G 10分钟/周期, X、Y、Z轴各60分钟						
安规和电磁兼容	安全规范	UL60950-1, CSA22.2, EN60950-1认证通过						
	耐压	I/P-O/P:3KVAC						
	绝缘阻抗	I/P-O/P:100M Ohms / 500VDC 25°C 70%RH						
	电磁干扰	符合EN55014-1 class B, FCC part 15 Class B						
	谐波电流	符合EN61000-3-2,3						
	电磁耐受	符合EN61000-4-2,3,4,5,6,11,A级轻工业标准						
其它	尺寸	108*67*36mm (L*W*H)						
	包装	309g; 54pcs / 19kg / CARTON						
连接器	插头	标准型: P1J: 2.1φ * 5.5φ * 11mm, 音叉型中心为正极; 其它型号可依客户需求订制						
	配线	标准型: 18Awg UL1185 6ft(3V:5ft); 其它型号可依客户需求订制						
备注	1. 如未特别说明, 所有规格参数均在输入为230VAC、额定负载、25°C 70%RH 环境温度下进行量测。 2. 直流电压测量方法: 在0%负载条件下, 在插头端子末端量测。 3. 纹波和噪声测量方法: 使用一条12"双绞线, 同时终端要并联0.1uf和47uf的电容, 在20MHZ带宽下进行量测。 4. 输出充电电压范围测量方法: 从额定负载的0%~100%。 5. 线性调整率测量方法: 在额定负载下, 从低电压到高压测试。							

### ■ 机构尺寸



### ■ 充电曲线



### ■ LED显示

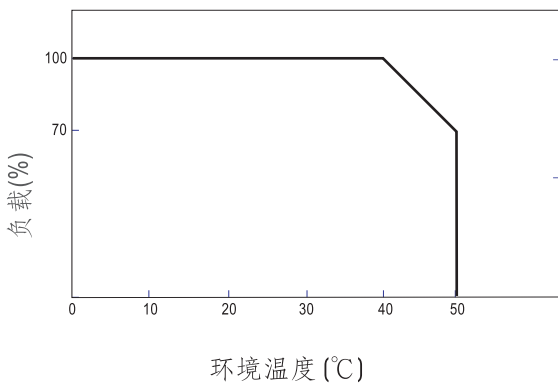
LED状态	负载情况
红	充电中
绿	浮充电

### ■ 插头定义

标准插头:P1J(可选)

P1J	
引脚号	输出
CENTER	+

### ■ 负载减额曲线



### ■ 静态特性曲线

