

真空输送设备

真空技术的革新解决方案



国际卫生认证(C系列)



低能耗、高效率

高可靠性

最少的维护要求



PIAB
Innovators in
Vacuum Technology

www.piab.com

PIAB为您提供各种可能

PIAB的使命是成为工业真空技术的全球领导者，以其不断创新的解决方案为全球的工业真空使用者提高生产力并改善工作环境。

瑞典PIAB公司成立于1951年，已走在真空技术的最前沿，公司的产品及系统工程不断地引领着新技术的发展。PIAB真空产品提高物料自动化输送及生产加工的能力，已在世界范围内所认可。



PIAB公司最初的产品为圆规，该产品简化了设计人员的工作，这种圆规也就赋予了公司的名称Pi(=3.14)AB。

1971年，PIAB推出了其专利的多级喷射真空泵，该产品仍然是许多公司的产品设计首选部件。



2000年，PIAB生产制造了世界上第一台经USDA认证的真空输送设备，该产品符合制药、食品行业对卫生标准最严格的要求。

PIAB公司最新专利：

COAX®专利的技术，是PIAB在其由压缩空气驱动的多级真空发生器的基础上的最新设计发明。COAX®是在一个真空发生管内集成了传统多级真空泵的内部原件。这种设计使其尺寸更小，效率更高，更可靠，更能灵活用于模块式的系统集成设计。



2005年，PIAB研发出专门应用于工业领域的真空输送机IC系列，该系列采用最新的COAX®技术，这一新技术使得真空泵的压缩空气消耗量更小、能效更高。紧凑的结构，方便的安装，使得IC系列真空输送机的使用更加具有灵活性。



PIAB真空输送机的原理

真空输送机是一种借助于真空吸力来传送颗粒和粉末状物料的输送设备，被广泛应用于制药、食品、化工、陶瓷、饲料、颜料、染料、农产品的生产和科研领域。使用真空输送机可大大减少车间内的粉尘污染，提高洁净度，显著提高生产能力，并大量节约人力，减少污染，安全可靠。

工作原理：

- 1.在压缩空气的驱动下，PIAB多级喷射真空泵(A)产生真空。真空泵内无运动部件，无需润滑和额外保养，无热量产生；
- 2.出料底阀(B)关闭，同时粉体料仓(C)及输送管道(D)内产生真空；
- 3.在真空作用下，物料由吸料位置(E)经输送管道及进料口被吸入粉体料仓；
- 4.过滤器(F)很好地阻止粉体及颗粒进入真空泵并散发至大气中，达到被输送物料与气体的分离；
- 5.在输送物料的同时，压缩空气填充至反吹气囊(G)内；
- 6.当吸取物料时间达到所设定参数时，真空泵自动停止运行，出料底阀打开，输送设备内外压力达到平衡，物料下落至出料位置。同时，反吹气囊内的压缩空气释放，产生脉冲式气流及震动，自动清洁黏附于过滤器上的粉体颗粒；
- 7.当出料时间达到所设定参数时，真空泵再次工作，开始新一轮的循环。整个输送过程中，吸料及出料时间由气动或者电动的控制器(H)控制。



良好的工作环境有助于提高生产力

当有害的物料不允许泄露到生产环境中时；当被输送物料较为敏感而不能经受外部的影响时，这正是您选择PIAB真空输送机的时候。整个输送过程在密闭的系统内进行，不会发生任何粉体泄露。另外，操作人员也不必再忍受体力搬运，而享受低噪音的工作环境。

C系列真空输送机



符合GMP管理要求

国际认证: FDA、USDA、3A、ATEX

316L不锈钢材质, 抗酸碱, 耐腐蚀

设备内外镜面抛光, Ra≤0.8um

能耗少, 效率高, 噪音低

模块式设计, 可根据工况要求组合设计

外形设计流畅, 方便检查和清洗消毒

纯气动控制, 供气压力0.4-0.6Mpa

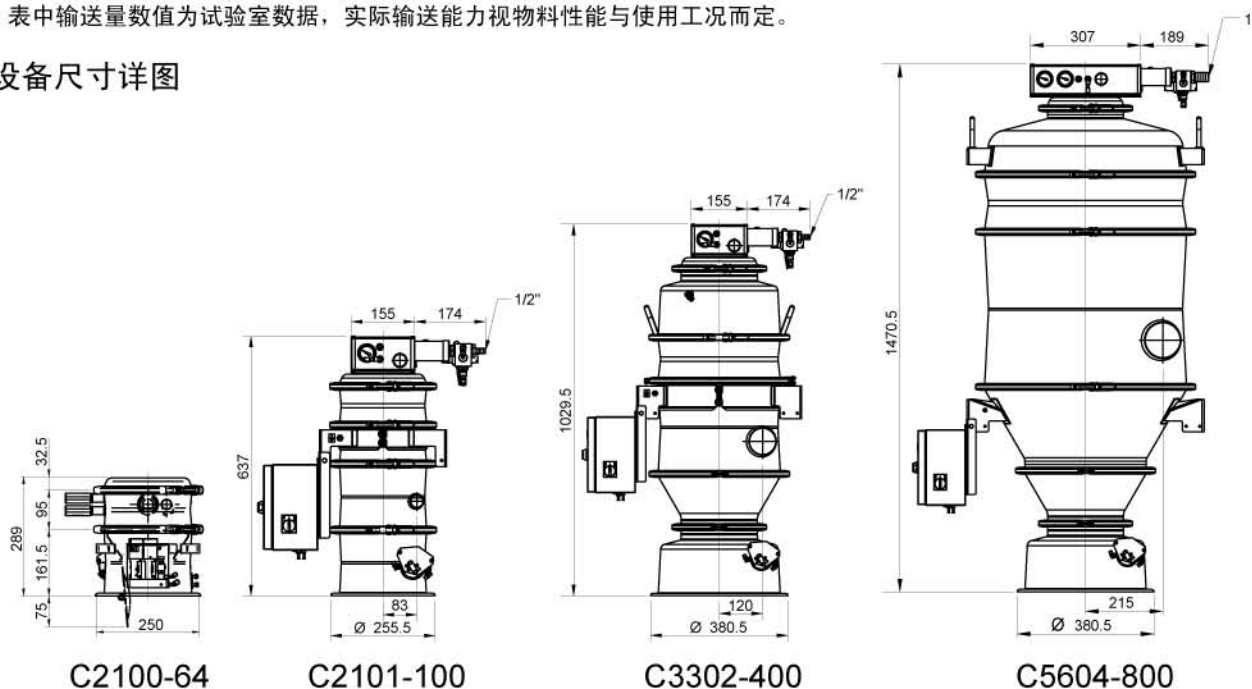
输送机全球质保五年

设备主要技术参数表

型号	真空泵型号	压缩空气消耗量 (NL/min)	不同距离下的输送量 (t/h)*				设备总高 (mm)	设备料仓 (L)	过滤面积 (m ²)	重量 (kg)
			5m	10m	20m	30m				
C2100-64	Si32-3x2	210	0.5	0.25	--	--	289	1.9	0.027	9.6
C2101-100	Maxi L100	420	0.9	0.45	--	--	637	3.8	0.08	21
C2102-200	Maxi L200	840	1.8	0.9	0.5	--	704	3.8	0.13	22
C2104-400	Maxi L400	1,680	3.6	1.8	1.0	0.6	866	3.8	0.22	24
C3302-400	Maxi L400	1,680	3.6	1.8	1.0	0.6	1,029.5	14	0.39	36
C3304-600	Maxi L600	2,520	5.4	2.6	1.4	0.9	1,167.5	14	0.66	41
C3306-800	Maxi L800	3,360	7.2	3.6	1.8	1.2	1,425.5	14	1.17	45
C5602-800	Maxi L800	3,360	7.2	3.6	1.8	1.2	1,310.5	72	0.91	54
C5604-800	Maxi L800	3,360	7.2	3.6	1.8	1.2	1,470.5	72	1.54	67
C5604-1200	Maxi L1200	5,040	10.8	5.4	2.7	1.8	1,470.5	72	1.54	69
C5606-1600	Maxi L1600	6,720	14	7.0	3.5	2.4	1,742.5	72	2.73	78

* 表中输送量数值为试验室数据, 实际输送能力视物料性能与使用工况而定。

设备尺寸详图



高效节能的MAXI系列真空泵



多级喷射，高效率，低能耗
体积小，重量轻，噪音低，无震动
无运动部件，无需润滑和额外保养，无热量产生
规格齐全，从L100至L1600满足您不同的能力需求

高品质

PIAB真空输送机符合制药与食品的严格要求，安全、简易、卫生、可靠、经济、高效。

设备材质选用美国标准ASTM 316L不锈钢，抗酸、抗碱、耐腐蚀、耐磨损；

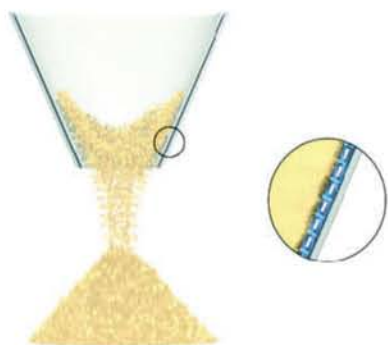
设备表面镜面抛光， $Ra \leq 0.8\mu m$ ；

独有的模块内弯外形设计，增加壳体强度，更加坚固。



简单和流畅的模块设计

模块式设计不仅达到了简易安装、方便拆洗、消毒的作用，也使得设备的任意组装变得更加灵活，用户可根据工况的实际情况，任意进行模块的拼装，以满足物料在输送过程中的各种特殊要求。



流化装置

流化器是使物料与输送机料仓内壁之间产生一层气膜，通过这层气膜可以有效的帮助流动性较差的物料流动，不仅防止物料架桥，而且还提高了卸料效率。流化器材质为烧结式聚乙烯，符合FDA要求，可在 $120^{\circ}C$ 下进行灭菌处理30分钟。

操作简易

当清洁时，设备各模块之间使用卡箍的设计，使得输送机可被方便地拆卸与安装。设备没有易使物料堆积的间隙或死角，表面易于目测检查，使您可以快速的检测和有效的清洁。



反吹过滤单元

内置式一对一反吹气囊，脉冲式气体反吹，并伴有震动，每个工作循环都可以有效清洁过滤器，使得设备性能更加稳定。



Pitex过滤袋

滤袋材质为防静电纤维，含有聚酯和碳纤维，并渗入特氟隆（TFE），表面不易粘附物料，符合FDA要求，滤袋可手洗（在40℃），过滤精度≥5um。



Gore Sinbran过滤棒

聚乙烯烧结式过滤棒，表面涂有Gore™ PTFE膜，可靠性高，不会出现过滤器堵塞现象，符合FDA要求，过滤精度≥0.5um。
图中黑色滤棒具有防静电特性，更有效的减少粉尘在滤棒表面的静电黏附。

控制系统

无论您的工况是严格要求的无菌车间还是普通的粉体输送项目，无论是简易的手工控制还是需要PLC的中心控制，PIAB都可以提供符合您工况要求的控制系统，控制系统还可在距离真空输送机5米范围内灵活安装，方便、快捷、安全的完成您系统的输送要求。

当您的输送量需要由体积来控制时，PIAB的料位传感器将是您最好的选择。



安全性

PIAB真空输送机完全由压缩空气驱动及控制，整机无任何一个电磁元件，属于本质安全型。独有的氮气保护分离装置，使得物料被输送到有易爆气体或液体的区域时更加安全，最大可能的增加防爆安全性。并可提供整机ATEX防爆认证。



操作可靠

真空输送机仅出料底阀为运动部件，维修和配件的需求量极少，具有最大可操作性的。

IC系列工业用真空输送机

VACUUM BY
COAX™
TECHNOLOGY



最佳性价比的工业用途真空输送机

基于COAX®专利多级真空技术而设计
能耗少，效率高，噪音低

设计紧凑，安装简单

低碳钢材质，内外层都经过12微米的表面处理
抗静电过滤袋及密封件

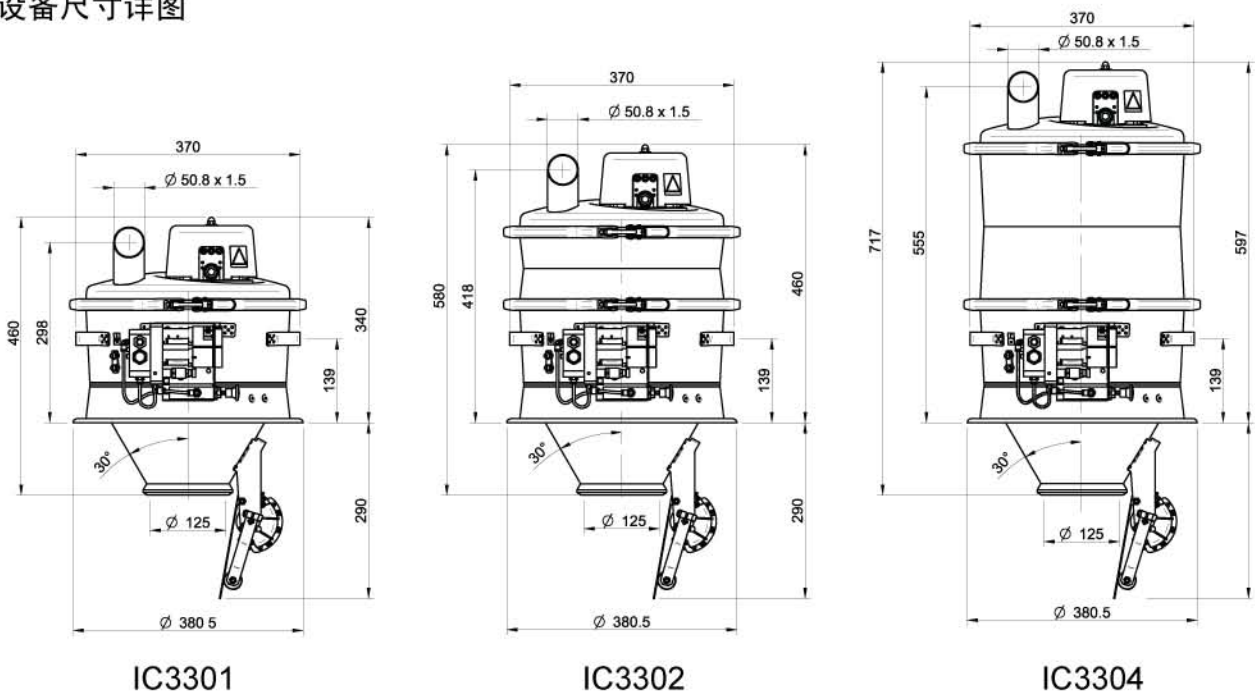
纯气动控制，供气压力0.4-0.6Mpa

设备主要技术参数表

型号	真空泵型号	压缩空气消耗量 (NL/min)	不同距离下的输送量 (t/h)*				设备总高 (mm)	设备料仓 (L)	过滤面积 (m ²)	重量 (kg)
			5m	10m	20m	30m				
IC3301	Si32-3x4	420	1.0	0.7	0.5	0.3	460	5.5	0.06	11.2
IC3302	Si32-3x8	840	1.5	1.0	0.7	0.5	580	9.0	0.09	14
IC3304	Si32-3x12	1,260	2.0	1.5	1.0	0.7	717	9.0	0.14	15.6

* 表中输送量数值为试验室数据，实际输送能力视物料性能与使用工况而定。

设备尺寸详图



IC系列输送机安装及应用示例



简易拆装，方便维护

泵体拆装，滤袋更换



附件

我们提供各种类型的附件以使真空输送系统更适合您的实际应用，输送线上的每个附件都是为了确保取得最理想的输送效果，PIAB保证每个附件都具有优异的性能。欲获取更详细产品信息请直接与我们联系。



PIAB应用实例



马来西亚，咖啡工厂



印尼，袋装茶叶工厂



国内，乳品工厂



PIAB应用实例



国内，日化行业



瑞典，食品厂（混料罐）



瑞士，药厂（压片机）



国内，化工行业



英国，乳品工厂



美国，食品工厂



国内，制药工厂

PIAB应用实例



意大利，陶瓷工厂



瑞典，咖啡豆工厂



欧洲，咖啡豆工厂

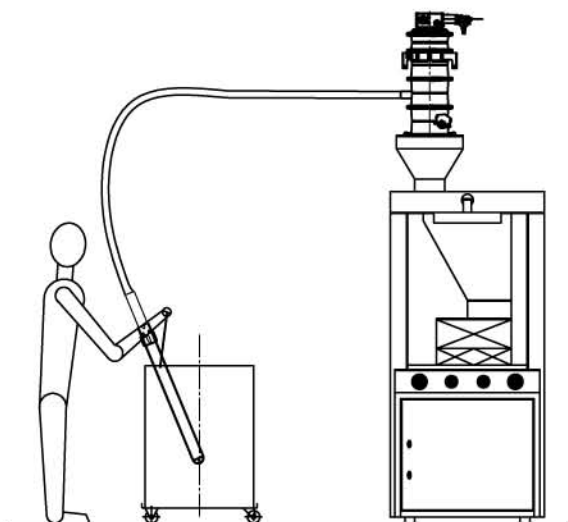


瑞典，注塑机上料

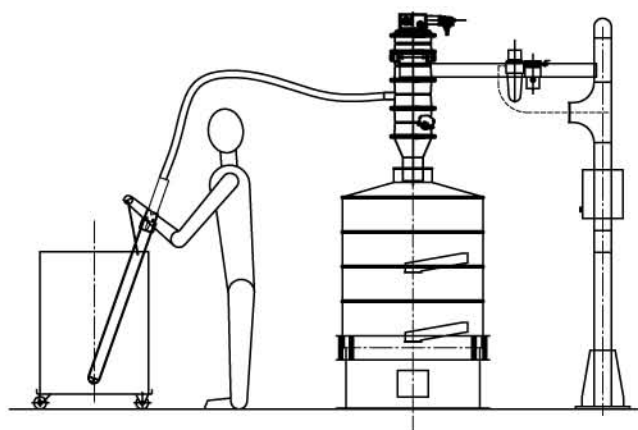


瑞典，胶粒输送

输送示例



压片机上料



筛分机上料

输送物料案例

药品：无菌头孢拉定粉末、无菌头孢氨苄粉末、
 无菌头孢噻呋钠粉末、阿莫西林轻粉/重粉、
 7A-DCA、6-APA、维生素原料粉、氯化钠、硫酸钡、
 甲基纤维素、中药浸膏粉...

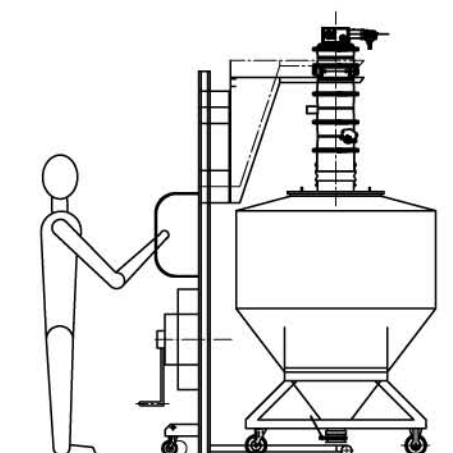
食品：调味料、咖喱粉、口香糖原料粉、口香糖胶粒、
 咖啡豆、干酪粉、可可粉、果汁粉、结晶糖、
 乳糖、奶粉、茶包、花生果仁、面粉、玉米粉、淀粉、
 大米、发酵粉...

化工：氧化铝、氧化锌、硝酸钠、亚硝酸钠、碳酸钙、翻砂铸造颗粒、氢氧化钙、硅藻土颗粒、
 活性炭粉、二氧化硅、乙烯/丙烯颗粒、聚乙烯/丙烯颗粒、聚苯乙烯颗粒、
 聚氨酯颗粒、橡胶颗粒、聚四氟乙烯过滤器粉末...

颜料与涂料：颜料粉、油漆粉、调色剂粉末...

金属粉末：铁粉、镁粉、铝粉、钨粉...

其它：饲料添加剂、鱼食粉、谷物种子、
 打印机墨粉、军用炸药粉粒...



移动料仓上料



PIAB质量证书-国际标准



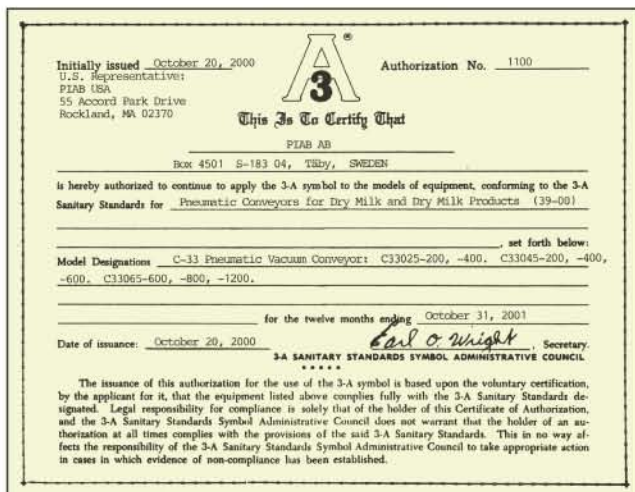
3-A

3-A卫生标准（3-A Sanitary Standard）是规定设备与系统的标准和规范的组织。在奶制品与农产品的生产与包装领域，该组织与下列机构紧密合作：

- 1) 当地的联邦卫生权威机构
- 2) 设备制造商
- 3) 设备的最终用户

其主要任务是保护消费者使用的物品免于污染，3-A明确了设备的要求以保证成品质量。

PIAB的USDA系列真空输送机经3-A认证。



FDA

食品和制药协会（Food and Drug Association）颁布CFR（联邦规章代码），规定了与食品及药物相接触的材料种类的要求。PIAB系列真空输送机的材质符合FDA要求。

USDA

美国农业部（The United States Department of Agriculture）其任务之一是保证成品质量，以使消费者在购买食品时对制造商充满信任。USDA督导和认可奶制品加工设备。PIAB的USDA系列真空输送机符合USDA对卫生与健康的要求。



ATEX：欧洲委员会采用了“潜在爆炸环境中使用的设备及保护系统”(94/9/EC)指令。包括了机械设备及电气设备，把潜在爆炸危险环境扩展到空气中的粉尘及可燃性气体、可燃性蒸气与薄雾。它规定了拟用于潜在爆炸性环境的设备要应用的技术要求——基本健康与安全要求和设备在其使用范围内投放到欧洲市场前必须采用的合格评定程序。

物料性能调查表

请填写物料性能调查表并传真给我们，我们将与您联系并为您的输送系统提供合理化建议。

用户信息

客 户:	联系人:
地 址:	邮 编:
电 话:	传 真:
E-mail:	网 址:

物料性能

物料名称:	化学分子式:
堆密度: kg/dm^3	颗粒尺寸: 最大 最小 平均
物料是否易磨损?	
流动性: <input type="checkbox"/> 易流动 <input type="checkbox"/> 易架桥 <input type="checkbox"/> 黏附 <input type="checkbox"/> 其它流动性能:	
物料为: <input type="checkbox"/> 易静电 <input type="checkbox"/> 易爆炸 <input type="checkbox"/> 易燃 <input type="checkbox"/> 有毒 <input type="checkbox"/> 对某些材质有腐蚀性:	
安息角:	设备材质要求: <input type="checkbox"/> 不锈钢 <input type="checkbox"/> 碳钢

装置

生产能力:	吨/小时	吨/天	吨/班次	其它间隔:
总输送距离:	m	水平距离:	m	垂直距离: m 弯管数:
管道类型:	<input type="checkbox"/> 软管 <input type="checkbox"/> 钢管 <input type="checkbox"/> 组合	管径:		
物料的温度:	$^{\circ}\text{C}$	环境的温度:	$^{\circ}\text{C}$	吸料位置的温度: $^{\circ}\text{C}$
物料的湿度:	%	周围空气的湿度: %		
吸料位置:	<input type="checkbox"/> 料仓 <input type="checkbox"/> 漏斗 <input type="checkbox"/> 大袋 <input type="checkbox"/> 袋 <input type="checkbox"/> 其它:			
出料位置:	<input type="checkbox"/> 包装机 <input type="checkbox"/> 混合设备 <input type="checkbox"/> 压片机 <input type="checkbox"/> 反应容器 <input type="checkbox"/> 其它:			
重要: 请详细说明出料位置的情况, 如: 压力、温度、上升蒸汽、溶剂等。				
安装于:	<input type="checkbox"/> 室内	<input type="checkbox"/> 室外	<input type="checkbox"/> 室内与室外	
操作方式:	<input type="checkbox"/> 人工	<input type="checkbox"/> 自动	<input type="checkbox"/> 半自动	
其它信息:				

输送系统草图

PIAB

真空技术的革新解决方案

PIAB GIVES YOU SERVICE ALL OVER THE WORLD / PIAB的服务网络遍布全球

ARGENTINA

PIAB Argentina S.A

Calle(79),25 demayo 1807
San Martin
AR-1650 BUENOS AIRES
TEL 54-11 4713 8550
Fax 54-11 4713 8552
acueva@piab.com.br

ASIA PACIFIC(SINGAPORE)

PIAB Asia pacific pte ltd

27 Mandai Estate #05-02
Innovation Place Tower 2
SINGAPORE 729935
Tel 65-6368 2348
Fax 65-6368 5948
sales@piab.com.sg

AUSTRALIA

PIAB Vacuum Technologies Pty.ltd.

2/17 Southfork Drive
AU-KILSYTH, VIC 3137
Tel 61-3 9728 8653
Fax 61-3 9728 8654
info@piab.com.au

BRAZIL

PIAB Do Brasil Ltda

Rua Capita Joapuim da Silva Rocha.50
jd.Ana Maria
CEP-13208 750-JUNDIAI SP
Tel 55-11 4522 4044
Fax 55-11 4522 4066
piabbrasil@piab.com.br

CHINA

PIAB (Shanghai) Co.,Ltd.

Unit I, 8th Floor Yujia Building
No. 1336 Huashan Road
Changning District, Shanghai 200052
Tel 86-21 5237 6545 / 46 / 47
Fax 86-21 5237 6549
info@piab.com.cn

FRANCE

PIAB S.A.

Parc d' Entreprises Esplanada
Saint Thibault-des-Vignes
FR-77462 LAGNY SUR MARNE
CEDEX
Tel 33-1 6430 8267
Fax 33-1 6402 8764
info@piab.fr

GERMANY

PIAB Vakuu GmbH

Pfingstweide 41
D-61169 FRIEDBERG
Tel 49-6031 71840
Fax 49-6030 718419
info@piab.de

GREAT BRITAIN

PIAB Ltd.

P.O.BOX 43
GB-LOUGHBOROUGH
Leicestershire LE12 8NY
Tel 44-1509 814 280
Fax 44-1509 814 647
piab.gb@btinternet.com

ITALY

PIAB ITALIA Srl

Via Schiaparelli.10
IT-10148 TORINO
Tel 39-011 226 36 66
Fax 39-011 226 21 11
piab@piab.it

JAPAN

PIAB Japan Ltd.

3-11-23 Hikawacho, Todo-shi,
Saitama-ken 335-0027
Tel 81-48 443 9148
Fax 81-48 443 9179
info@piab.co.jp

KOREA

PIAB Korea Ltd

C-2105 Dealim Acrotel,
467-6 Dokok-Dong, Kangnan-Gu
SEOUL
Tel 82-2 3463 0751
Fax 82-2 3463 0754
sales@piabkorea.co.kr

NORTH AME

PIAB USA Inc.

65 Sharp Street
HINGHAM, MA Q2043
Tel 1-781 337 7309
1-800-321-PLAB
Fax 1-781 337 6864
info@piab.com

SOUTH AFRICA

PIAB (Pty) Ltd.

P.O.Box 23512
CLARENONT, Cape Town 7735
Tel 27-12 447 5110
Fax 27-21 448 0057
piabct@gem.co.za

SPAIN

Vacío PIAB S.L.

Ctra. Llobatona, s/n, nave 12
ES-08840 VILADECANS
BARCELONA
Tel 34-93 638 9091
Fax 34-93 6380848
piabspa@piab.es

SWEDEN

PIAB AB

Box 4501
SE-183 04 TÄBY
Tel 46-8 630 25 00
Fax 46-8 630 26 90
into@piab.se

SWITZERLAND

PIAB Vakuu AG

Industrie Neuhof 9
Postfach 400
CH-3422 KIRGHBERG
Tel 41-34 448 24 24
Fax 41-34 448 24 20
into@piab.ch

PIAB代理商

AUSTRIA
BELGIUM
CANADA
CHILE
CHINA
COSTA RICA
CZECH REPUBLIC
DENMARK
EGYPT
FINLAND
GREECE

HONG KONG
HUNGARY
INDIA
INDONESIA
IRELAND
ISRAEL
MALAYSIA
MEXICO
THE NETHERLANDS
NEW ZEALAND
THE PHILIPPINES

PAKISTAN
POLAND
PORTUGAL
PUERTO RICO
RUMANIA
RUSSIA
SLOVAKIA
TAIWAN
THAILAND
TURKEY
VENEZUELA

中国代理商



PIAB
Innovators in
Vacuum Technology

www.piab.com