


## 数据表 - AZ 17-02ZK

带分离式操作件的安全开关 / AZ 17



优选型号



- 热塑外壳
- 双绝缘 
- 长寿命
- 30 mm x 60 mm x 30 mm
- 小尺寸
- 多编码
- 低电压低电流的高等级接触可靠性
- 对灰土不敏感
- 8 操作面
- 电缆接头 M16

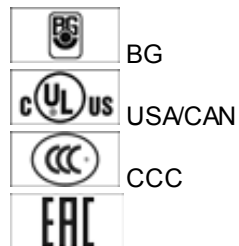
(样本和原产品之间可能存在细微的差别！)

### 订货须知

产品型号	AZ 17-02ZK
产品代码	101121961
EAN 编号	4030661049694
eCl@ss	27-27-26-02

### 认证

认证



### 分级

标准	EN ISO 13849-1
B10d常闭触点 (NC)	2.000.000
目标时间	20 年
注意	

$$MTTF_d = \frac{E_{10d}}{0,1 \times n_{op}}$$

$$n_{op} = \frac{d_{op} \times h_{op} \times 3600 \text{ s/h}}{t_{cycle}}$$

## 通用属性

产品名称	AZ 17
标准	EN 60947-5-1, BG-GS-ET-15
原料	
- 外壳的原材料	塑料, 玻璃纤维增强热塑塑料, 自熄灭
- 触点材料	银
外壳喷涂	无
重量	85 g

## 机械参数

电路连接说明	IDC联结方法
电缆截面	
- 最小电缆截面	1 x 0,75 mm <sup>2</sup>
- 最大电缆截面	1 x 1 mm <sup>2</sup>
机械寿命	> 1.000.000 操作次数
更高的锁紧力 (是/不)	无
锁定力	5 N
肯定断开操作力	17 N
肯定断开行程	11 mm
最大操动速度	2 m/s

## 周围条件

防护等级	IP67 根据IEC/EN 60529
------	---------------------

## 电气参数

转换元件说明	打开(NC)
转换原理	爬行电路元件
辅助触点数量	0 件
安全接触点的数量	2 件
额定冲击耐压 $U_{imp}$	4 kV
额定绝缘电压 $U_i$	250 V
热测试电流 $I_{the}$	10 A
应用类别	AC-15: 230 V / 4 A DC-13: 24 V / 4 A
最大保险容量	6 AD型玻璃保险

## ATEX

燃气防爆类别	无
粉尘防爆类别	无

## 尺寸

传感器尺寸	
- 传感器宽度	30 mm
- 传感器高度	85 mm

- 传感器长度

30 mm

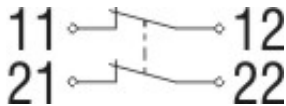
## 注意

单独编码根据需要可提供  
这种连接（IDC）方法使得软线连接不需要使用压线线耳而变得简单。

## 包含在发货中

操作件必须单独订购  
密封插槽

## 图表



注意图

- 肯定断开NC触点
- 动作
- 未动作
- 常开触点
- 常闭触点

## 开关行程图



注意 开关行程图

- 触点闭合
- 触点打开
- 设置范围
- 断点
- 肯定打开顺序/角度
- VS** NO 触点调节范围
- VÖ** NC触点可调节范围
- N** 行程后

## 文件

操作说明书 和 符合声明 (pl) 522 kB, 04.07.2016  
Code: mrl\_az17\_pl

操作说明书 和 符合声明 (ro) 511 kB, 25.01.2012  
Code: mrl\_az17\_ro

操作说明书 和 符合声明 (sv) 491 kB, 07.08.2015  
Code: mrl\_az17\_sv

操作说明书 和 符合声明 (jp) 746 kB, 20.01.2017

Code: mrl\_az17\_jp

操作说明书 和 符合声明 (it) 490 kB, 04.07.2016

Code: mrl\_az17\_it

操作说明书 和 符合声明 (da) 510 kB, 25.01.2012

Code: mrl\_az17\_da

操作说明书 和 符合声明 (es) 492 kB, 22.06.2016

Code: mrl\_az17\_es

操作说明书 和 符合声明 (de) 536 kB, 07.06.2016

Code: mrl\_az17\_de

操作说明书 和 符合声明 (en) 535 kB, 07.06.2016

Code: mrl\_az17\_en

操作说明书 和 符合声明 (fr) 491 kB, 29.04.2016

Code: mrl\_az17\_fr

操作说明书 和 符合声明 (nl) 493 kB, 04.07.2016

Code: mrl\_az17\_nl

操作说明书 和 符合声明 (pt) 540 kB, 04.07.2016

Code: mrl\_az17\_pt

操作说明书 和 符合声明 (cs) 520 kB, 06.04.2016

Code: mrl\_az17\_cs

**BG-测试证书 (en)** 159 kB, 26.11.2015

Code: z\_z17p02

**BG-测试证书 (de)** 181 kB, 26.11.2015

Code: z\_z17p01

**CCC认证 (cn)** 815 kB, 21.07.2016

Code: q\_175p03

**CCC认证 (en)** 847 kB, 21.07.2016

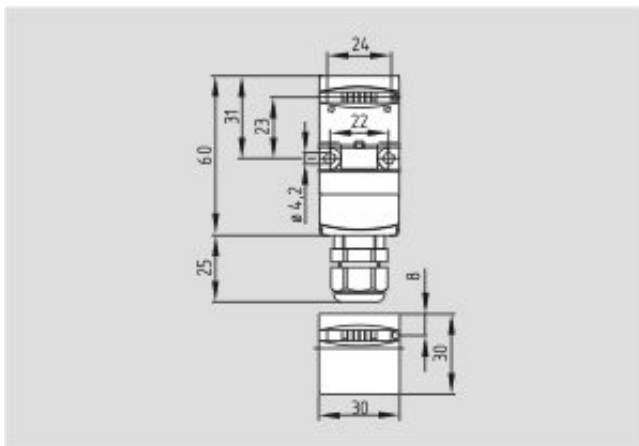
Code: q\_175p02

**EAC认证 (ru)** 844 kB, 05.10.2015

Code: q\_6037p17\_ru

图象

---



尺寸图（基本结构）

---

凯.安.施迈赛, Möddinghofe 30, D-42279 伍泊塔  
资料和数值已经过检查, 但不排除技术修改和错误。  
Generiert am 08.06.2017 - 09:55:17h Kasbase 3.2.6.F.64I