

方向控制阀部分总览

恩派克液压阀结构多样、系列范围广。

无论您的要求是什么（方向控制、流量控制或压力控制），恩派克都能够提供精确满足您的应用的液压阀。

恩派克系列液压阀额定工作压力700 bar，有泵上安装，远程安装，手动或电磁操作等多种形式，可为您的液压控制系统提供灵活的解决方案。

阀类型	型号	页码
安装在泵上的手动和电磁方向控制阀	VM VE	 116 ▶
远程安装的手动和电磁方向控制阀 阀门尺寸	VC	 118 ▶
阀门尺寸	VM VE VC	 119 ▶



压力和流量控制阀

要了解用溢流阀、截止阀、单向阀和顺序阀进行液压系统控制的更多信息，请参阅我们的“系统元件”章节。



阀的帮助信息

见“黄页”中的“基本系统设置和阀信息”部分。



▼ 下图从左至右为：VM32，VE33，VM33，VM43L



能有效控制单作用和双作用的液压油缸和工具

阀操作方式	配用油缸类型	阀类型
手动	单作用	2位，3通
手动	单作用	3位，3通，中位旁通
手动	双作用	3位，4通，中位旁通
手动	单作用	3位，3通，中位旁通，锁定
手动	双作用	3位，4通，中位旁通，锁定
24V直流电磁阀	单作用	2位，3通
24V直流电磁阀	单作用	2位，3通，放卸
24V直流电磁阀	单作用	3位，3通，中位旁通
24V直流电磁阀	双作用	3位，4通，中位旁通

- 单作用和双作用液压油缸和工具的进程/回程和进程/锁定/回程操作
- 手动操作或电磁阀操作
- 可在大多数恩派克泵上进行泵安装
- VM系列阀门上可选配“锁定”功能，可用于负载保持应用
- VE系列3位阀门上标配“锁定”功能
- 用户可调节的溢流阀可方便操作人员设置工作压力

▼ ZE系列电动泵，带VM43方向控制阀，接有A-65分流块及V-82针阀，用于操作双作用千斤顶进行顶升工作。



远程阀的信息见第116页。



可调节溢流阀

所有阀都有多个压力表端口，用于监视“系统”压力和A端口和B端口的压力。
所有型号上都配有用户可调节的溢流阀，方便操作人员对每种应用设置理想的工作压力。

VM33和VE43阀具有“系统检查”功能，用于进行更精确的压力保持，提高系统控制能力。

VM33的端口进行了改进，可在马达运行的情况下提供更快油缸回程。

VM VE 系列



流量：
17 L/min

最大工作压力：
700 bar



接头

要了解其它接头，请参阅本产品目录“系统元件”一节的接头页。



锁定阀

对于需要负载保持的应用，VM系列阀（VM32除外）可选配液控单向阀。这一选项可在阀门切换到回程位置前提供负载液压锁定。



VE系列电磁阀拖线控制器

订购恩派克VE系列电磁阀时，对Z系列泵必须单独订购拖线控制器。拖线控制器的插头直播插入泵的电控箱中。

配用电磁阀型号：	拖线控制器型号：
VE32D	ZCP-1
VE32, VE33, VE43	ZCP-3

型号	液压符号	流路示意图			(kg)
		进程	锁定	回程	
VM32					2.5
VM33					3.0
VM43					3.1
VM33L					4.8
VM43L					4.9
VE32					3.9
VE32D					3.9
VE33					9.3
VE43					9.3

阀门尺寸见第117页。

www.enerpac.com.cn

▼ 下图从左至右为：VC-20，VC-4L



单作用和双作用液压油缸和工具的远程控制



锁定阀

对于需要负载保持的应用，VC系列阀可选配液控单向阀。这一选项可在阀门切换到回程位置前提供负载液压锁定。

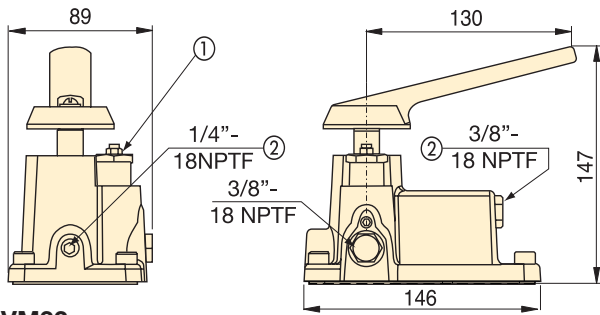
定。

- 进行进程/锁定/回程操作，与单作用或双作用液压油缸和工具一起使用。

阀操作方式	配用油缸	阀类型	型号	液压符号	流道示意图			重量 (kg)
					进程	锁定	回程	
手动	单作用	3位，3通，中位旁通	VC-3					2.9
手动	单作用	3位，3通，中位旁通，锁定	VC-3L					4.7
手动	单作用	3位，3通，中位关闭	VC-15					2.9
手动	单作用	3位，3通，中位关闭，锁定	VC-15L					4.7
手动	双作用	3位，4通，中位旁通	VC-4					2.9
手动	双作用	3位，4通，中位旁通，锁定	VC-4L					4.7
手动	双作用	3位，4通，中位关闭	VC-20					2.9
手动	双作用	3位，4通，中位关闭，锁定	VC-20L					4.7

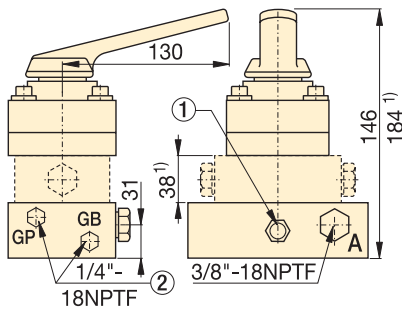
远程阀包含回油管中套件

泵上安装方向控制阀



VM32

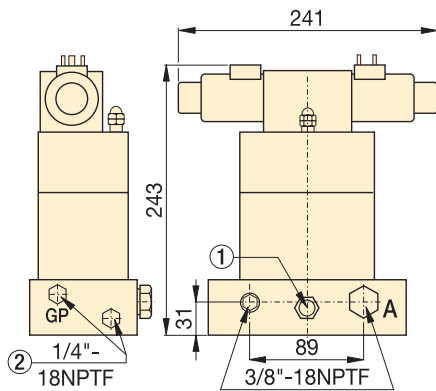
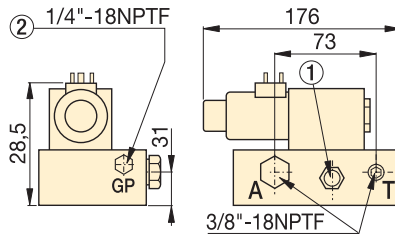
- ① 用户可调节的溢流阀
- ② 辅助端口



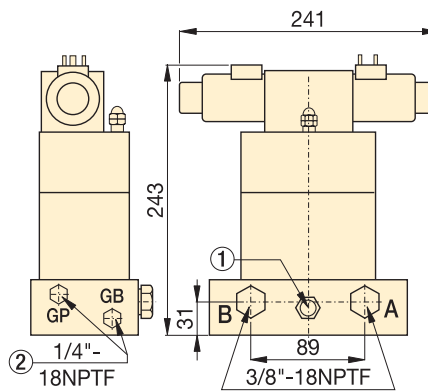
VM33, VM33L, VM43, VM43L

¹⁾ 仅适用于VM33L和VM43L型

VE32D

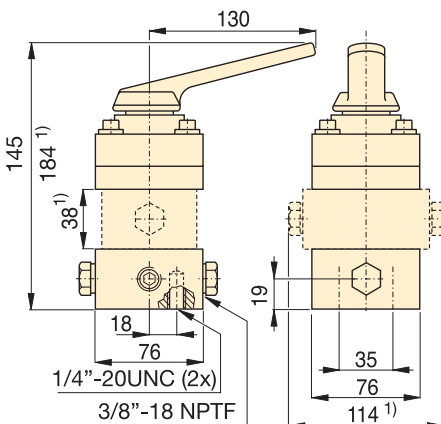


VE33



VE43

远程手动方向控制阀



VC-3, VC-3L, VC-15, VC-15L

VC-4, VC-4L, VC-20, VC-20L

¹⁾ 仅适用于VC-3L/VC-15L/VC-4L和VC-20L型

VM
VE
VC
系列



流量:

17 L/min

最大工作压力:

700 bar



压力表

减少超载的危险，确保设备长期可靠的使用。了解压力表的相关内容，请参考系统元件章节内容。



接头

要了解其它接头，请参阅本产品目录“系统元件”章节的接头部分。



有关阀的帮助提示

见基本系统配置与“黄页”中有关阀的信息部分。