

▼ 下图从左至右为: P-51, P-25, P-18



当需要大流量时使用



压力表

减少超载的危险，确保设备长期可靠的使用。了解压力表的相关内容，请参考系统元件章节内容。



脚踏泵转换工具

用PC-10工具包，可将您的P-18泵转换成脚踏泵。说明书包括在内，帮助使用。

- P-25和P-50可在两个方向上操作手柄
- 外部卸荷阀
- 内部溢流阀用于过载保护
- P-25和P-50手柄在向前、向后的运动中均能泵油，提高工作效率，空间受限的场合操作更理想
- P-51泵体在水平和垂直的状态下均能操作，垂直操作时应保持泵头和出油口朝下

▼ P-18手动泵用来锁紧旋转台面。



泵的类型	可用油容量 (cm ³)	型号	额定压力 (bar)	每行程排油量 (cm ³)	最大手柄操作力 (kg)
单速	295	P-18	200	2.62	26
	3277	P-25	175	9.50	27
	3277	P-50	350	4.75	27
	819	P-51	200	4.10	27

低压 / 大流量手动泵

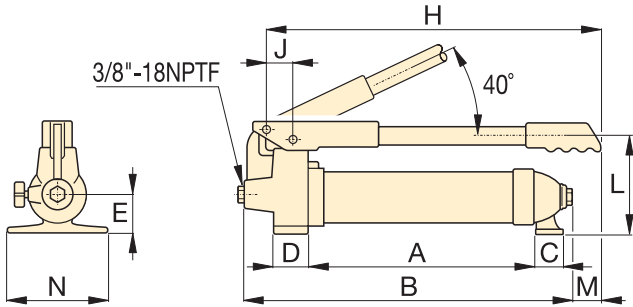
P
系列



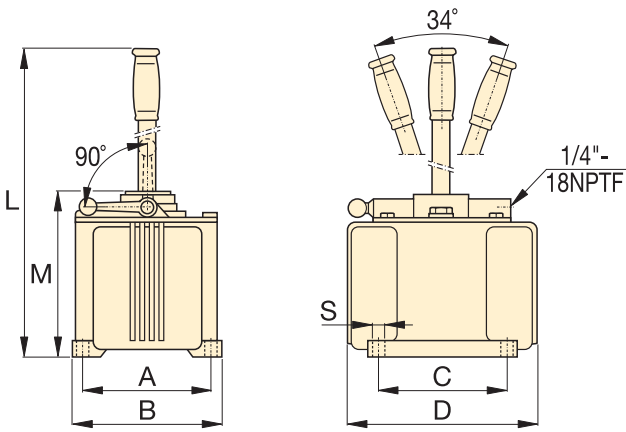
油箱容量：
295–3277cm³

额定压力下流量：
2.62–9.50cm³/行程

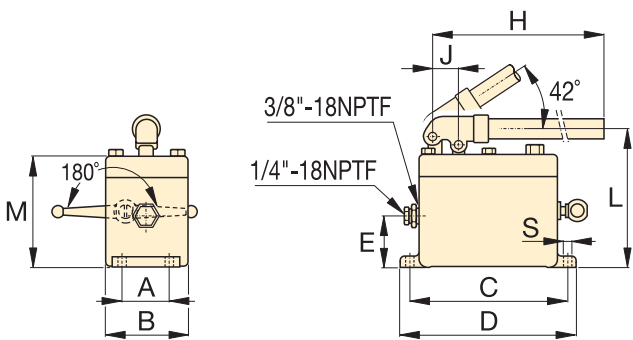
工作压力：
175–350bar



P-18



P-25, P-50



P-51



多介质手动泵
抗腐蚀、多种介质手动泵，用于
低压供油、高压测试。

▼ P-51手动泵与RC系列油缸对木板加压。



活塞行程 (mm)	尺寸(mm)																重量 (kg)	型号
	A	B	C	D	E	F	H	J	L	M	N	P	Q	R	S	T		
20.6	210	327	33	38	48	-	216	30	111	13	133	-	-	-	-	-	5.0	P-18
38.1	152	173	152	240	-	-	-	-	684	200	-	-	-	-	10	-	16.3	P-25
38.1	152	173	152	240	-	-	-	-	684	200	-	-	-	-	10	-	16.8	P-50
25.4	52	92	181	200	57	-	610	29	160	129	-	-	-	-	9	-	5.4	P-51