

▼ 下图从左至右为: CLP-2002,CLP-5002



## 最薄的顶升工具



### 倾斜式鞍座

所有 CLP 系列液压油缸包含最大倾斜度为 5° 的整体式倾斜鞍座。



### 压力表

减少超载的危险，确保设备长期可靠的使用。了解压力表的相关内容，请参考系统元件章节内容。



### 软管

Enerpac 提供各种规格的高品质液压软管。为确保系统的配套完善，请选用 Enerpac 专用高压软管。

- 超薄油缸适合在紧凑的结构中应用
- 安全的螺母锁定设计适合机械负载支撑
- 单作用，负载回程
- 特殊的复合材料镀层，用以增加抗腐蚀及减少磨擦，运动灵活，可承受额定载荷 3% 的偏载而不会产生挤压损伤
- 溢流孔兼有限制行程的功能
- 所有型号均配有 CR-400 快速接头和防尘帽

▼ 只有薄型CLP-油缸才适合在这样狭小的空间中进行顶升工作。V-82 节流阀用来控制油缸进程和回程速度。



承载能力	行程	型号	有效面积	液压油容量
ton (kN)	(mm)		(cm <sup>2</sup> )	(cm <sup>3</sup> )
60 (606)	50	<b>CLP-602</b>	86.6	432
100 (1027)	50	<b>CLP-1002</b>	146.8	734
160 (1619)	45	<b>CLP-1602</b>	231.3	1040
200 (1999)	45	<b>CLP-2002</b>	285.6	1285
260 (2567)	45	<b>CLP-2502</b>	366.8	1650
400 (3916)	45	<b>CLP-4002</b>	559.5	2517
520 (5114)	45	<b>CLP-5002</b>	730.6	3287

# 单作用，薄型螺母锁定液压油缸



## 速度表

请参照Enerpac黄页中的油缸速度选择表来确定您需要的油缸。



## 长行程螺母锁定油缸

如果需要长行程的螺母锁定应用，CLL系列油缸是您最佳选择。

## CLP系列



承载能力:

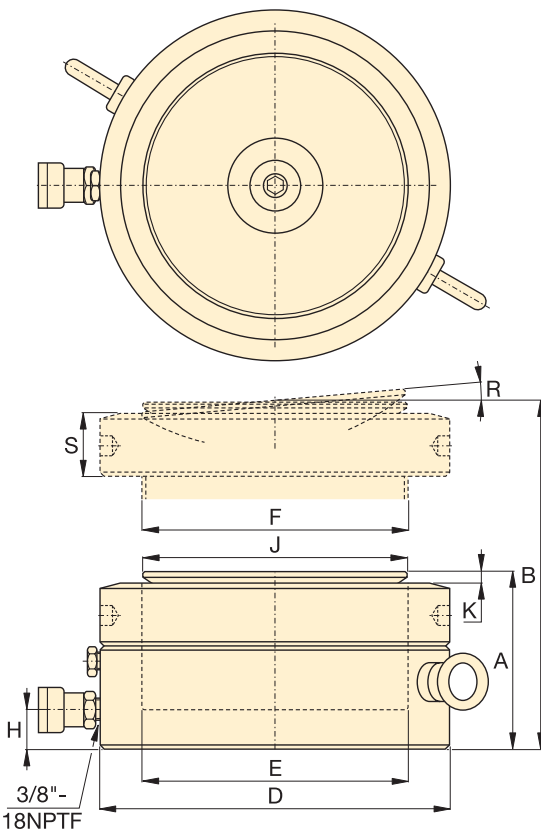
60–520ton

行程:

45–50mm

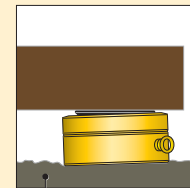
最大工作压力:

700bar



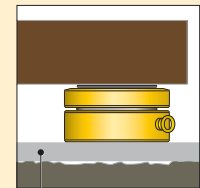
为了正确操作，所有CLP系列油缸需与坚固的顶升表面相连。如在沙质的，泥土的或松动的表面中使用薄型油缸会导致油缸损坏。

错误



粗糙的表面

正确



平的顶升表面

参见“黄页”的安全指导。

本体高度	伸展高度	外径	油缸内径	柱塞直径	进油口距底部高度	鞍座直径	鞍座凸出高度	鞍座最大倾斜度	自锁螺母高度	重量	型号
A (mm)	B (mm)	D (mm)	E (mm)	F (mm)	H (mm)	J (mm)	K (mm)	R	S (mm)	(kg)	
125	175	140	105.0	Tr 104 x 4	19	96	6	5°	28	15	CLP-602
137	187	175	136.7	Tr 136 x 6	21	126	8	5°	31	26	CLP-1002
148	193	220	171.6	Tr 171 x 6	27	160	9	5°	40	44	CLP-1602
155	200	245	190.7	Tr 190 x 6	30	180	10	5°	43	57	CLP-2002
159	204	275	216.1	Tr 216 x 6	32	200	11	5°	44	74	CLP-2502
178	223	350	266.9	Tr 266 x 6	39	250	11	4°	55	134	CLP-4002
192	237	400	305.0	Tr 305 x 6	48	290	10	3°	62	189	CLP-5002