

增量型编码器

高分辨率，光电

5805 / 5825 (轴型/轴套型)

推挽/RS422



5805/5825系列增量型编码器可以支持最大分辨率到36000 PPR.

因此，它们在那些高精度要求的领域可以得到完美的应用。



高性能

- 高轴承负载能力。
- 最大转速可达12000 RPM。
- 高IP防护等级可达IP66。

多样性

- 带有RS422或者推挽接口。
- 具有电缆出线或接插件连接方式。

订货代码 轴型

8.5805 . XXXXX . XXXXX
系列 a b c d e

a 法兰

- 1 = 夹紧法兰, ϕ 58mm
- 2 = 同步法兰, ϕ 58mm

b 轴($\phi \times L$), 带平面

- 1 = ϕ 6 x 10 mm
- 2 = ϕ 10 x 20 mm

c 输出电路/供电电压

- 4 = RS422 (带反相信号) /5V DC
- 5 = RS422 (带反相信号) /10...30V DC
- 6 = 推挽 (带反相信号) /10...30V DC
- 7 = 推挽 (无反相信号) /10...30V DC

e 脉冲数

- 6000, 7200, 8000, 8192, 9000, 10000, 18000, 36000 (例如18000脉冲 => 18000) 其他脉冲数按需可订

d 连接方式

- 1 = 轴向电缆 (1m TPE)
- 2 = 径向电缆 (1m TPE)
- 3 = M23插座, 12针, 轴向, 不配带接插件
- 5 = M23插座, 12针, 径向, 不配带接插件

订货代码 轴套型

8.5825 . XXXXX . XXXXX
系列 a b c d e

a 法兰

- 1 = 通轴法兰
- 2 = 盲孔轴法兰¹⁾
- 3 = 通轴法兰带固定连接器
- 4 = 盲孔轴法兰带固定连接器¹⁾

b 轴套

- 1 = ϕ 6 mm 无密封
- 2 = ϕ 6 mm 带密封
- 3 = ϕ 8 mm 无密封
- 4 = ϕ 8 mm 带密封
- 5 = ϕ 10 mm 无密封
- 6 = ϕ 10 mm 带密封
- 7 = ϕ 12 mm 无密封
- 8 = ϕ 12 mm 带密封

c 输出电路/供电电压

- 1 = RS422 (带反相信号) /5V DC
- 2 = 推挽 (无反相信号) /10...30V DC
- 3 = 推挽 (带反相信号) /10...30V DC
- 4 = RS422 (带反相信号) /10...30V DC

e 脉冲数

- 6000, 7200, 8000, 8192, 9000, 10000, 18000, 36000 (例如18000脉冲 => 18000) 其他脉冲数按需可订

d 连接方式

- 1 = 径向电缆 (1m TPE)
- 2 = M23插座, 12针, 径向, 不配带接插件

1) 插入深度 \leq 30mm

增量型编码器

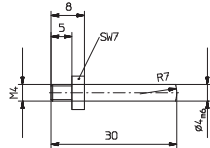
高分辨率, 光电	5805 / 5825 (轴型/轴套型)	推挽/RS422
----------	----------------------	----------

轴型编码器安装附件

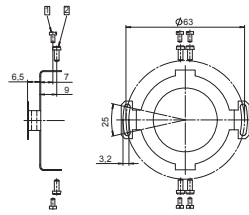
联轴器	波纹管联轴器 ϕ 19mm, 内径为6mm	8.0000.1101.0606
	波纹管联轴器 ϕ 19mm, 内径为6mm	8.0000.1101.1010

轴套型编码器安装附件

圆柱形销钉 配力矩支撑槽	带固定螺纹	8.0010.4700.0000
-----------------	-------	------------------



连接器		8.0010.4D00.0000
-----	--	------------------



接插件技术

插座, 自组装	M23	8.0000.5012.0000
电缆插头, 预注2米PVC电缆	M23	8.0000.6901.0002

安装辅件和联轴器请参阅辅件章节, 或上我们的网站查阅: www.kuebler.com/accessories.
 电缆、接插件以及预注电缆插头请参阅接插件技术章节, 或上我们的网站查阅: www.kuebler.com/connection_technology.

机械参数		
速度	轴型 轴套型无轴端密封 轴套型带轴端密封 ¹⁾	最大 12000 min ⁻¹ 最大 12000 min ⁻¹ 最大 6000 min ⁻¹
转动惯量	轴型 轴套型	约 1.8 x 10 ⁻⁶ kgm ² 6.0 x 10 ⁻⁶ kgm ²
启动力矩	无密封 带密封	< 0.01 Nm < 0.05 Nm
轴负载能力	径向 轴向	80 N 40 N
重量		约 0.4 kg
防护等级 据 EN 60 529	轴型 轴套型无密封 轴套型带密封	IP65 IP40 IP66
工作温度范围	无密封 带密封	-20°C ... +85°C -20°C ... +80°C
材料	轴	不锈钢 H7
抗冲击性据	EN 60068-2-27	1000 m/s ² , 6 ms
抗振动性据	EN 60068-2-6	100 m/s ² , 10 ... 2000 Hz

电气参数		
输出电路	RS422 (TTL 兼容)	推挽
供电电压	5 V (\pm 5%) 或 10...30 V DC	10 ... 30 V DC
功耗 (无负载)		
无反相信号	-	典型 90 mA / 最大 135 mA
带反相信号	典型 70 mA / 最大 120 mA	典型 115 mA / 最大 160 mA
允许负载/通道	\pm 20 mA	\pm 30 mA
脉冲频率	最大 800 kHz	最大 600 kHz
信号电平	高电平 低电平	最小 2.5 V 最大 0.5 V
上升时间 t _r	最大 200 ns	最大 1 μ s
下降时间 t _f	最大 200 ns	最大 1 μ s
输出短路保护 ²⁾	有 ³⁾	有
电源反极性连接保护	无 ; 10 ... 30 V: 有	有
符合CE认证	据 EN 61000-6-1, EN 61000-6-4 和 EN 61000-6-3	

1) 通风状态下, 连续运行最大3000转/分。
 2) 当供电电压准确无误时。

3) 仅允许一个通道短路连接:
 U_B = 5V时, 可以短路到通道、0V或+U_B
 U_B = 5...30V时, 可以短路到通道或0V

增量型编码器

高分辨率，光电

5805 / 5825 (轴型/轴套型)

推挽/RS422

端子配置

信号	0 V	0 V Sensor ²⁾	+U _B	+U _B Sensor ²⁾	A	\bar{A}	B	\bar{B}	0	$\bar{0}$	屏蔽
M23插座, 12针	10	11	12	2	5	6	8	1	3	4	PH ¹⁾
线色 (5805)	白 0.5 mm ²	白	棕 0.5 mm ²	棕	绿	黄	灰	粉	蓝	红	
线色 (5825)	白	灰/粉	棕	蓝/红	绿	黄	灰	粉	蓝	红	

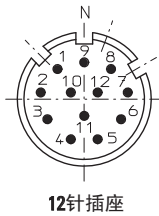
- 1) PH = 屏蔽与连接件外壳相连。
2) Sensor 线缆在编码器内部与电源相连，当编码器电缆过长时，可用其调整或控制编码器端的电压。

该电缆不使用时，请单独做绝缘处理。

使用RS422输出或较长传输电缆时，在每个电缆终端加一波阻抗。

初次上电前，请将未使用的电缆单独绝缘。

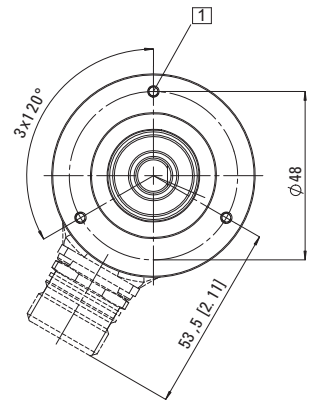
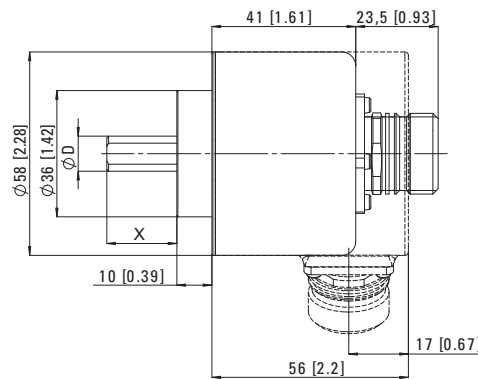
插座俯视图



轴型外形尺寸

夹紧法兰, ϕ 58mm
法兰类型1

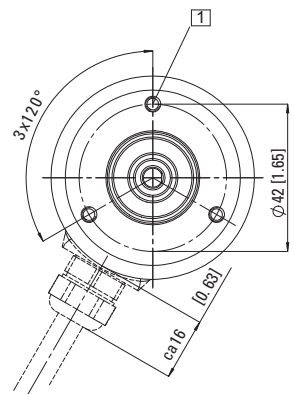
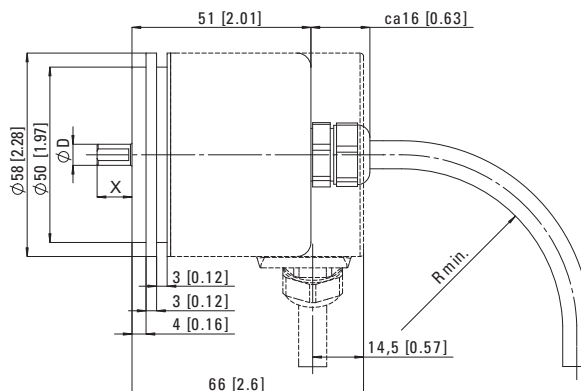
1) 3 x M3, 5 [0.2] 深



同步法兰, ϕ 58mm
法兰类型2

1) 3 x M3, 5 [0.2] 深

- R_{min}:
- 安全安装: 55 mm
- 柔性安装: 70 mm



增量型编码器

高分辨率, 光电

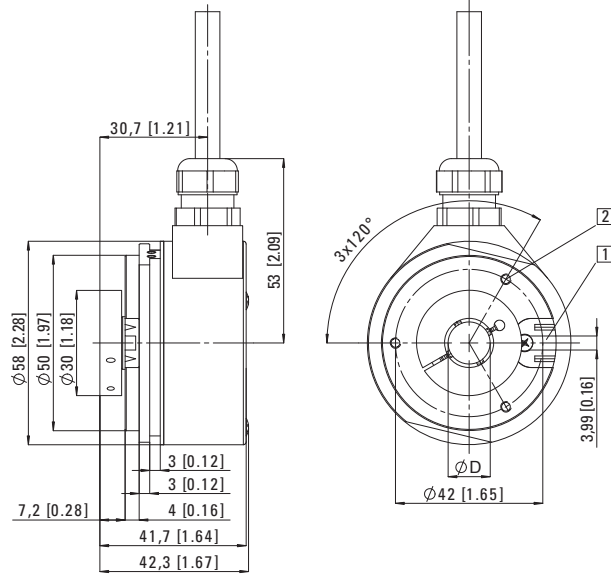
5805 / 5825 (轴型/轴套型)

推挽/RS422

轴套型外形尺寸

法兰类型1和2

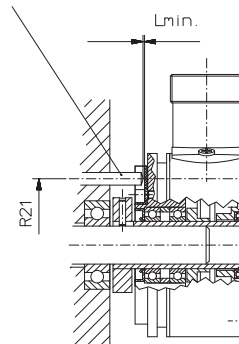
- ① 力矩支撑槽
建议使用: 圆柱形销钉 DIN7, $\phi 4$ mm
- ② M3, 5 [0.2] 深



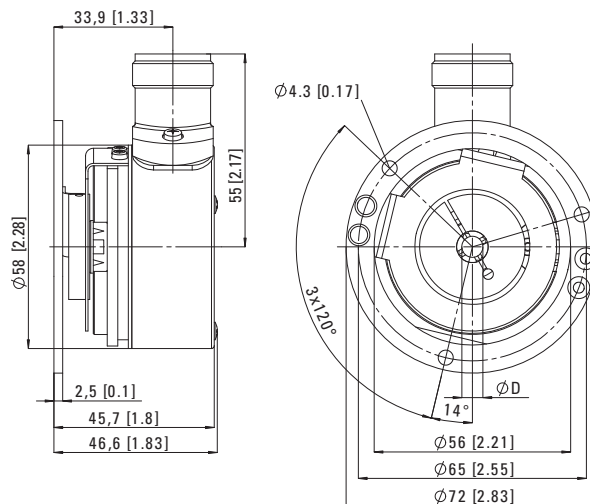
安装指南:

- 1) 编码器的轴与法兰不能同时与驱动设备刚性连接。
- 2) 轴套型编码器的安装, 我们建议使用销钉加力矩支撑槽的方式或固定连接器的方式。
- 3) 编码器安装时, 应确保 L_{min} 大于设备轴向的最大位移, 否则将会造成编码器的损坏。

圆柱形销钉 DIN 7, $\phi 4$ mm



法兰类型3和4



注意:

最小安装深度为 $1.5 \times D$ 轴套内径