

增量型编码器

经济型, 光电

3700 / 3720 (轴型/轴套型)

推挽/RS422



采用光学传感技术的3700/3720系列经济型增量编码器, 是一个结构特别紧凑并且很经济的解决方案。

这些编码器的外壳采用的是碳纤维增强塑料, 不过非常的坚固耐用。



可靠性

- Tube Tech® 技术的电缆出线保证了电缆的强度。
- 由于具有高IP等级的防护, 所以适合在户外使用。

通用性

- 通孔轴套内径可达8mm。
- 紧凑的结构, 外径仅为37mm。
- 分辨率可达1024脉冲/圈。

订货代码 轴型

8.3700 . XXXXX . XXXX
系列 a b c d e

如果您选择的编码器参数是下面划上横线的>的参数的话, 那么我们可以保证10个工作日交付10件产品。如果这类型号的产品需要50个的话, 我们也可以在15个工作日交付产品。



- a** 法兰
1 = 无安装附件
A = 已安装法兰适配器
- b** 轴(ø x L), 带平面
1 = ø 4 x 12,5 mm
2 = ø 5 x 12,5 mm
3 = ø 6 x 12,5 mm
4 = ø 6,35 (1/4") x 12,5 mm
6 = ø 8 x 12,5 mm

- c** 输出电路/电源电压
1 = RS422 / 5 V DC ±5 %
3 = 推挽输出 (带反相信号) / 5 ... 30 V DC
4 = 推挽输出 (带反相信号) / 10 ... 30 V DC

- d** 连接方式 ²⁾
1 = 轴向(1m PVC电缆)
2 = 径向(1m PVC电缆)
3 = 轴向(2m PVC电缆)
4 = 径向(2m PVC电缆)
5 = 轴向(3m PVC电缆)
6 = 径向(3m PVC电缆)
7 = 轴向(5m PVC电缆)
8 = 径向(5m PVC电缆)

- e** 脉冲数
10, 16, 20, 25, 36, 40, 50, 60, 80, 100, 120, 125, 180, 200, 250, 300, 360, 400, 500, 512, 1000, 1024
(例如360脉冲 => 0360)
其他脉冲数应请可订
- 常备型号
8.3700.1332.0050 8.3700.1332.1000
8.3700.1332.0360 8.3700.1332.1024
8.3700.1332.0500

订货代码 轴套型

8.3720 . XXXXX . XXXX
系列 a b c d e

如果您选择的编码器参数是下面划上横线的>的参数的话, 那么我们可以保证10个工作日交付10件产品。如果这类型号的产品需要50个的话, 我们也可以在15个工作日交付产品。



- a** 法兰/轴套
1 = 带短力矩支撑
2 = 带长力矩支撑
5 = 带双飞翼固定弹簧片
- b** 轴套
1 = ø 4 mm
2 = ø 5 mm
3 = ø 6 mm
4 = ø 6,35 mm (1/4")
6 = ø 8 mm

- c** 输出电路/电源电压
1 = RS422 / 5 V DC ±5 %
3 = 推挽输出 (带反相信号) / 5 ... 30 V DC
4 = 推挽输出 (带反相信号) / 10 ... 30 V DC

- d** 连接方式 ²⁾
1 = 轴向(1m PVC电缆)
2 = 径向(1m PVC电缆)
6 = 径向(2m PVC电缆)
8 = 径向(2m PVC电缆)

- e** 脉冲数
10, 16, 20, 25, 36, 40, 50, 60, 80, 100, 120, 125, 180, 200, 250, 300, 360, 400, 500, 512, 1000, 1024
(例如360脉冲 => 0360)
其他脉冲数应请可订
- 常备型号
8.3720.5631.0360 8.3720.5611.1024
8.3720.5631.1000
8.3720.5631.1024

轴型编码器安装附件

联轴器

波纹管联轴器外径φ19mm, 内径为6mm。

8.0000.1201.0606

安装附件和联轴器请参阅附件章节, 或上我们的网站查阅: www.kuebler.com/accessories.
电缆、接插件以及预注电缆插头请参阅接插件技术章节, 或上我们的网站查阅: www.kuebler.com/connection_technology.

1) "Tube Tech®" 技术电缆出线比传统出线方式的强度高出10倍, 保证了IP67的防护等级。
其他电缆长度, 应请可订。

增量型编码器

经济型, 光电	3700 / 3720 (轴型/轴套型)	推挽/RS422
---------	----------------------	----------

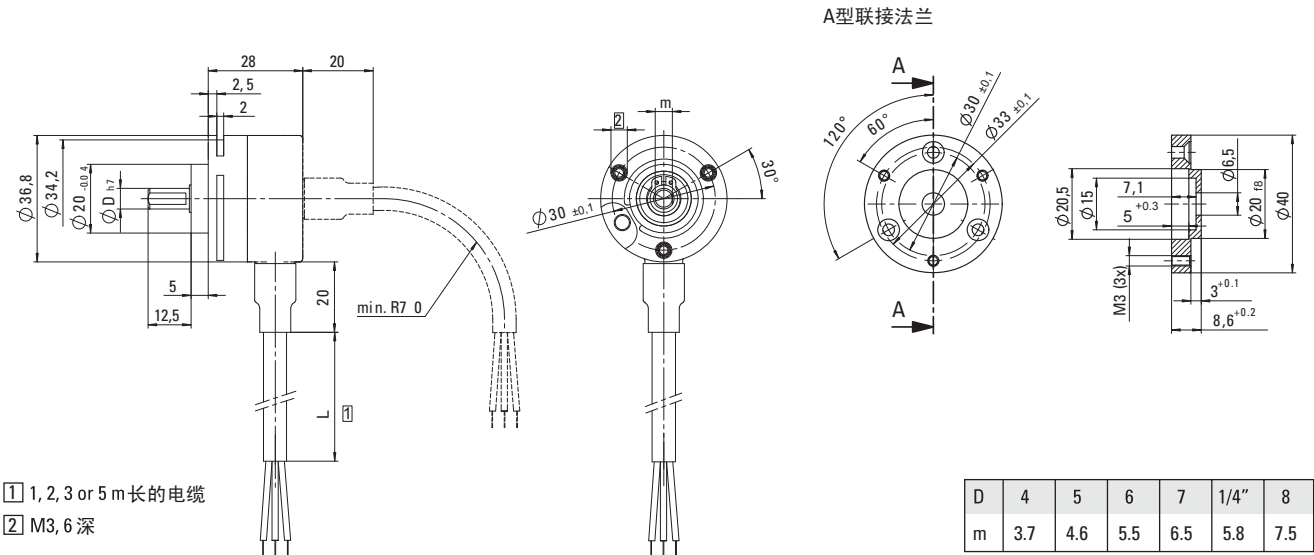
机械参数	
速度	最大 6 000 min ⁻¹
转动惯量	轴型 约为: 0.4 x 10 ⁻⁶ kgm ² 轴套型 1.4 x 10 ⁶ kgm ²
启动力矩	轴型 < 0.007 Nm 轴套型 < 0.01 Nm
轴负载能力	径向 20 N 轴向 10 N
重量	约为: 0.1 kg
防护等级, 据 EN 60529	轴端 IP65 出线口 IP67
EX 防爆认证区域	适合区域 2 和 22 区
工作温度范围	-20°C ... +70°C ¹⁾
材料	轴/轴套 不锈钢 外壳, 法兰 PPA, 40% CF (碳纤维) 电缆 PVC
抗冲击性, 据 EN 60068-2-27	1000 m/s ² , 6 ms
抗振动性, 据 EN 60068-2-6	100 m/s ² , 10 ... 2000 Hz

电气参数			
输出电路	RS422 (TTL 兼容)	推挽输出 (7272) ⁴⁾	推挽输出 (7272) ⁴⁾
供电电压	5 V (±5%)	5 ... 30 V DC	10 ... 30 V DC
功耗带反相信号 (无负载)	典型 40 mA / 最大 90 mA	典型 50 mA / 最大 100 mA	典型 50 mA / 最大 100 mA
容许负载/通道	最大 ±20 mA	最大 ±20 mA	最大 ±20 mA
脉冲频率	最大 250 kHz	最大 250 kHz	最大 250 kHz
信号电平	高电平 最小 2.5 V 低电平 最大 0.5 V	最小 U _B - 2.0 V 最大 0.5 V	最小 U _B - 2.0 V 最大 0.5 V
上升时间 t _r	最大 200 ns	最大 1 μs	最大 1 μs
下降时间 t _f	最大 200 ns	最大 1 μs	最大 1 μs
输出短路保护 ²⁾	有 ³⁾	有	有
反极性连接保护	无	无	无
UL 认证	文件 224618		
符合 CE 认证 据	EN 61000-6-2, EN 61000-6-4 和 EN 61000-6-3		
符合 RoHS 认证 据	EU 标准 2002/95/EG		

端子配置

信号	0V	+U _B	A	\bar{A}	B	\bar{B}	0	$\bar{0}$
线色	白	棕	绿	黄	灰	粉	蓝	红

轴型外形尺寸



- ① 1, 2, 3 or 5 m 长的电缆
- ② M3, 6 深

安装建议:

禁止编码器轴和法兰同时与驱动设备刚性硬联接! 建议选择合适的联轴器。
(参见附件部分)

- 1) 针对推挽输出的型号, 供电电压为: >15 V DC; 最大 55°C
- 2) 当供电电压准确无误时。

- 3) 仅有一个通道短路: U_B = 5V 时, 可以短路到通道、0V 或 +U_B; U_B = 5...30V 时, 可以短路到通道或 0V^B
- 4) 建议电缆长度不要超过 30 米。

增量型编码器

经济型, 光电

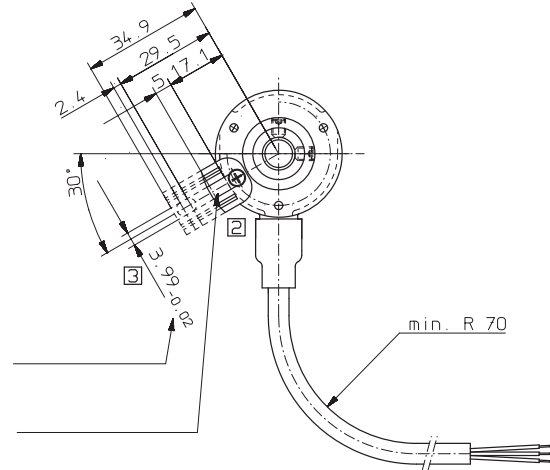
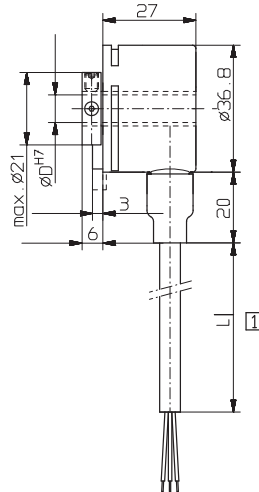
3700 / 3720 (轴型/轴套型)

推挽/RS422

轴套型外形尺寸

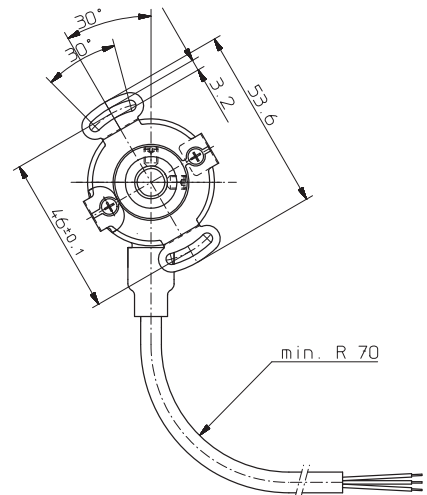
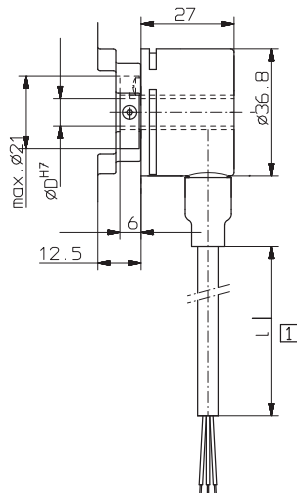
法兰带短力矩支撑

虚线所画部分为长力矩支撑



- ① 电缆长度为1, 2, 3或5米
- ② 力矩支撑槽, 3mm深
- ③ 力矩支撑,
建议使用: 圆柱形销钉 DIN7, $\phi 4$ mm

法兰带双飞翼弹簧片



- ① 电缆长度为1, 2, 3或5米