

F8

● 高导距：导距 20

● 原点反马达



订购型号

F8	导距指定 20: 20mm 12: 12mm 6: 6mm	刹车 未填写: 无刹车 BK: 带刹车	选配件 原点位置: 无: 标准 变更: 乙: 反马达侧 润滑油指: 无: 标准 定: CC: 洁净型	行程 150~800 (50mm 间距)	电缆长度 ^{※1} 3L: 3.5m (标准) 5L: 5m 10L: 10m	适用控制器 SR1-X TS-X ^{※2} RDX ^{※2}	驱动 05: 100W 以下	支持 CE 标准 未填写: 标准 E: CE 规格	再生装置 未填写: 无	输入输出选择 N: NPN P: PNP CC: CC-Link DN: DeviceNet PB: Profibus YC: YC-Link ^{※3}	电池 未填写: 无电池 (增量式规格) B: 带电池 (绝对式规格)
-----------	---	----------------------------------	---	-----------------------------------	--	--	--------------------------	--	-----------------------	--	---

※1. 机器人电缆为标准电缆, 可变更为抗弯曲电缆 (RDX 不支持)。有关机器人电缆的详情请参阅 P.423 的说明。
 ※2. 有关 TS-X、RDX 的选项, 请参阅各控制器的订购型号 (TS-X: P.355、RDX: P.365)。
 ※3. 只适用 YC-Link 的副轴 (Slave) 设定。

基本规格

马达输出 AC (W)	100			
反复定位精度 ^{※1} (mm)	±0.02			
减速机构	滚珠螺杆 (C10 级)			
滚珠螺杆导距 (mm)	20	12	6	
最高速度 ^{※2} (mm/sec)	1200	720	360	
最大搬运重量 (kg)	水平使用时	12	20	40
	垂直使用时	—	4	8
额定推力 (N)	84	141	283	
行程 (mm)	150~800 (50 间距)			
全长 (mm)	水平使用时	行程+286		
	垂直使用时	行程+316		
主机截面最大外形 (mm)	W80×H65			
电缆长度 (m)	标准: 3.5 / 选配: 5, 10			
线性导轨形式	4 列圆弧式×1 导轨			
位置检测器	旋转变压器 ^{※3}			
分辨率 (脉冲/旋转)	16384			

※1. 单方向的反复定位精度。
 ※2. 行程超过 600mm 时, 根据动作区域不同, 可能会出现滚珠螺杆的共振情况 (危险速度)。此时, 应参考图 2 下表所示的最高速度, 通过程序下调速度。
 ※3. 位置检测器 (旋转变压器) 为增量式和绝对式通用规格。控制器侧具有备份功能时为绝对式规格。

允许突出量[※]

导距	水平使用时 (单位: mm)			墙面安装使用时 (单位: mm)			垂直使用时 (单位: mm)					
	A	B	C	A	B	C	A	B	C			
20	5kg	197	76	120	5kg	104	67	174	10kg	37	23	72
	10kg	100	32	54	10kg	27	15	55	12kg	27	15	55
	12kg	85	25	43	15kg	171	81	340	15kg	33	15	100
	5kg	364	89	188	20kg	15	6	55	20kg	15	6	55
12	10kg	203	39	87	10kg	69	32	172	15kg	33	15	100
	15kg	139	22	51	15kg	94	36	369	20kg	15	6	55
	20kg	103	14	33	20kg	25	9	157	20kg	25	9	157
	10kg	403	43	113	30kg	0	0	14	30kg	0	0	14
6	20kg	214	16	43	40kg	0	0	0	40kg	0	0	0
	30kg	140	6	20								
	40kg	113	0	8								

※ 导轨寿命 10,000km 时, 滑块上方中心至搬运重心的距离。

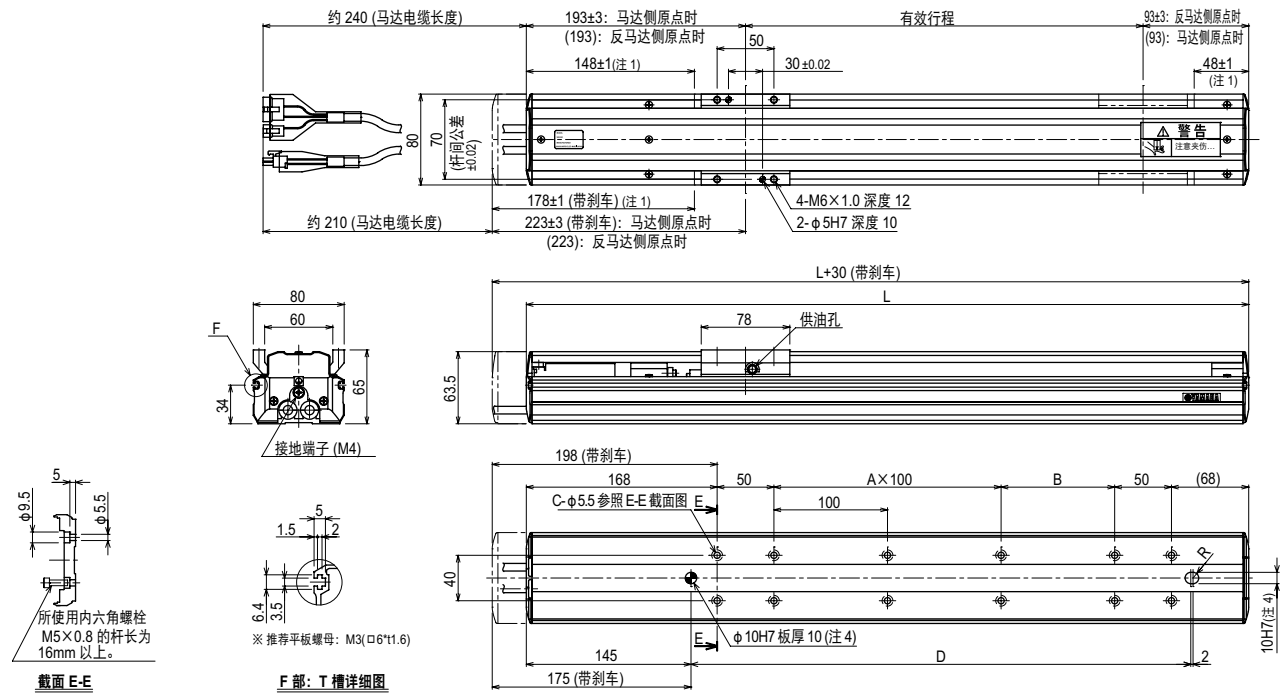
允许静态力矩

(单位: N·m)		
MY	MP	MR
70	95	110

适用控制器

控制器	运行方法
SR1-X-05	程序/ 迹点定位/ 遥控命令/ 在线命令
TS-X205	迹点定位
RDX-05-RBR1	脉冲列

F8



有效行程	150	200	250	300	350	400	450	500	550	600	650	700	750	800			
L	436	486	536	586	636	686	736	786	836	886	936	986	1036	1086			
A	0	0	1	1	2	2	3	3	4	4	5	5	6	6			
B	100	150	100	150	100	150	100	150	100	150	100	150	100	150			
C	8	8	10	10	12	12	14	14	16	16	18	18	20	20			
D	240	290	340	390	440	490	540	590	640	690	740	790	840	890			
主机重量 (kg) ^{※5}	3.6	3.9	4.2	4.4	4.7	5.0	5.3	5.6	5.9	6.2	6.4	6.7	7.0	7.3			
最高速度 ^{※6} (mm/sec)	导距 20	1200						1080						900	780	720	600
	导距 12	720						648						540	468	432	360
	导距 6	360						324						270	234	216	180
	速度设定	—						90%						75%	65%	60%	50%

注 6. 行程超过 600mm 时, 根据动作区域不同, 可能会出现滚珠螺杆的共振情况 (危险速度)。此时, 应参考上表所示的最高速度, 通过程序下调速度。

APPLICATION 应用机型
 TRANSERO 小型单轴机器人
 FLIP-X 单轴机器人
 PHASER 线性单轴机器人
 XY-X 直线机器人
 YK-XG 水平多关节机器人
 YP-X 拾取型机器人
 CLEAN 清扫型机器人
 CONTROLLER 控制器
 INFORMATION 各种信息
 T 型
 F 型
 N 型
 B/YMS/R 型