

SR05

拉杆式气缸

- 支持标准 CE
- 可选择原点反马达侧: 导距 6、12



订购型号

SR05

机器人主机	导距指定	机型	刹车	原点位置 ^{※1}	安装板	行程	电缆长度 ^{※2}
	12: 12mm 06: 6mm 02: 2mm	S: 直接型 R: 节省空间型 ^{※3} (右侧安装马达) L: 节省空间型 ^{※3} (左侧安装马达)	N: 无刹车 B: 带刹车	N: 标准原点 Z: 反马达侧	N: 无安装板 H: 带底座 V: 带法兰	50~300 (50mm 间距)	1K: 1m 3K: 3m 5K: 5m 10K: 10m

S2

适用控制器 ^{※4}	输入、输出
S2: TS-S2	NP: NPN PN: PNP CC: CC-Link DN: DeviceNet EP: EtherNet/IP

SD

适用控制器	I/O 电缆
SD: TS-SD	1: 1m

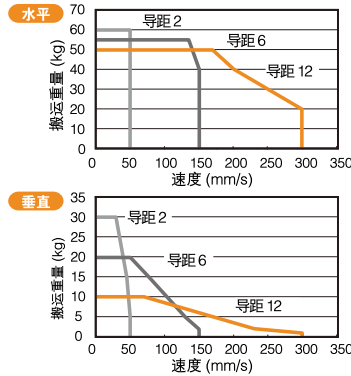
- ※1. 导距 2 不可变更原点位置 (反马达侧)。
- ※2. 机器人电缆为抗弯曲电缆。
- ※3. 有关供油用前端喷嘴的详情请参阅 P.97。
- ※4. 有关 DIN 导轨的详情请参阅 P.454。

基本规格

马达	56□步进马达	
分辨率 (脉冲/旋转)	20480	
反复定位精度 (mm)	±0.02	
减速机机构	滚珠丝杆 φ12 (C10 级)	
滚珠丝杆导距 (mm)	12	6
最高速度 (mm/sec) ^{※1}	300	150
最大搬运重量 (kg)	水平使用时	50
	垂直使用时	10
最大推进力 (N)	水平使用时	55
	垂直使用时	60
行程 (mm)	50~300 (50 间距)	900
空转	0.1mm 以下	
拉杆不旋转精度 (°)	±1.0	
全长 (mm)	水平使用时	行程+276
	垂直使用时	行程+316
主机截面最大外形 (mm)	W56.4×H71	
电缆长度 (m)	标准: 1 / 选配: 3, 5, 10	

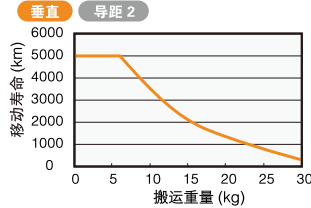
※1. 最高速度会根据搬运重量发生变化。详情请参阅右侧的“速度—搬运重量”图表。

速度—搬运重量



移动寿命

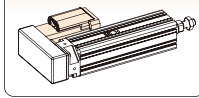
下列规格以外的移动寿命为 5000km。
下列规格因搬运重量不同, 会少于 5000km, 请参阅寿命曲线。



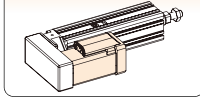
※ 有关移动寿命距离与寿命时间换算示例, 请参阅 P.97。

马达安装方向 (节省空间型)

R 规格 右侧安装马达



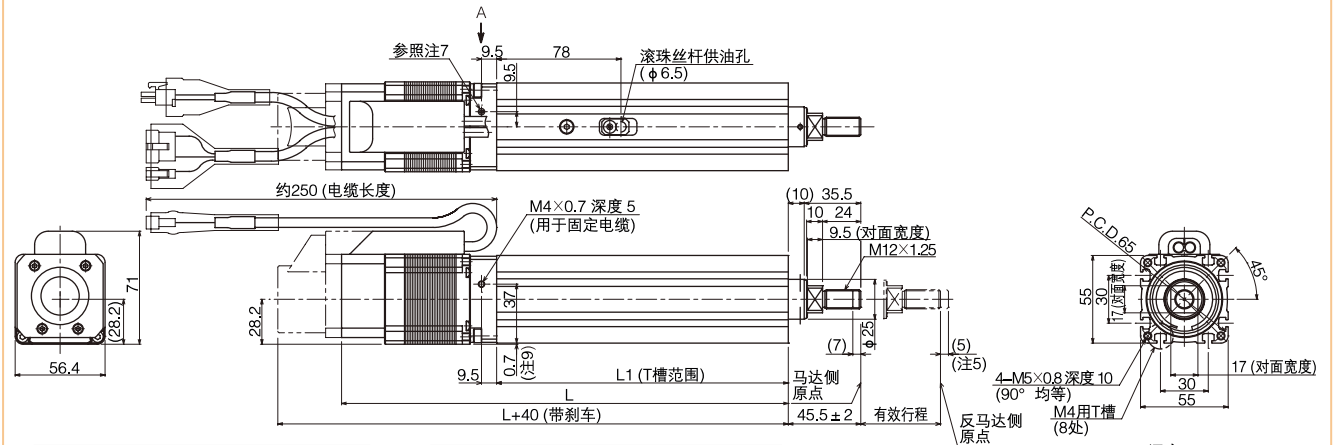
L 规格 左侧安装马达



适用控制器

控制器	运行方法	控制器	运行方法
TS-S2	迹点定位/遥控命令	TS-SD	脉冲列

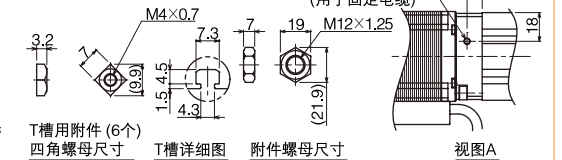
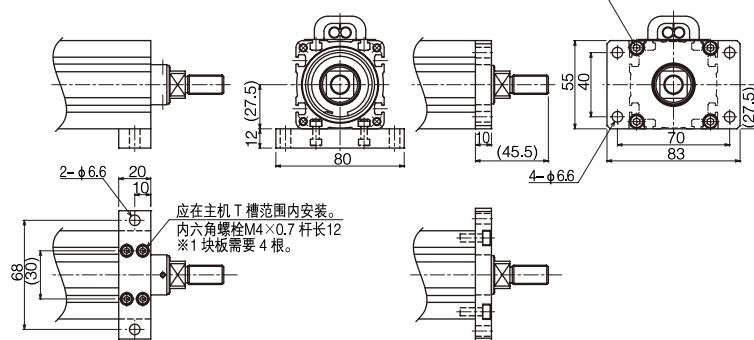
SR05 直接型 S



选配件: 水平规格时的安装板 (底座)

选配件: 垂直规格时的安装板 (法兰)

※选配件内容: 安装板 2 块螺母 8 根
有关追加设定, 请参阅使用说明书。



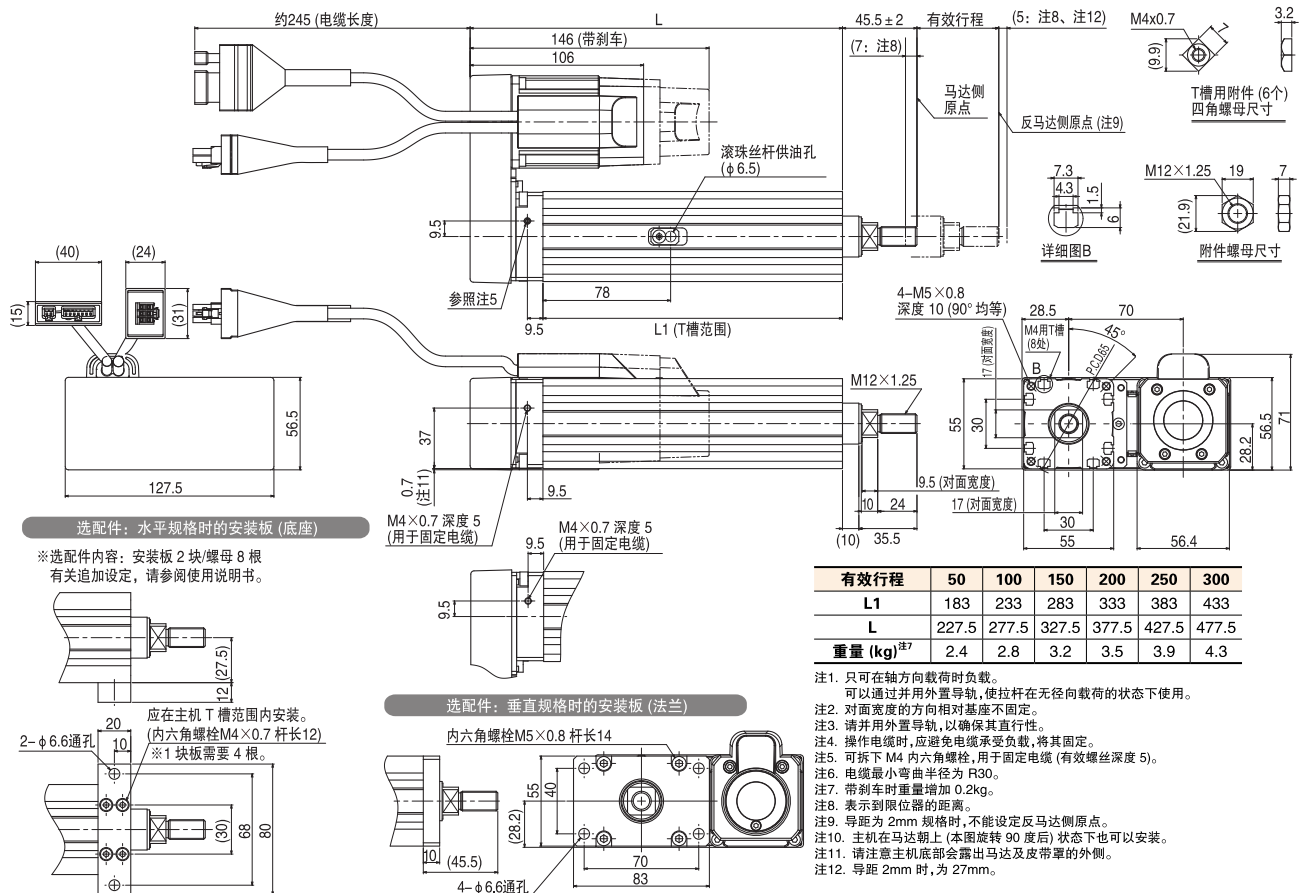
有效行程	50	100	150	200	250	300
L1	183	233	283	333	383	433
L	280.5	330.5	380.5	430.5	480.5	530.5
重量 (kg) ^{※10}	2.2	2.6	3.0	3.3	3.7	4.1

- 注1. 只在轴方向载得时负载。可以通过并用外置导轨, 使拉杆在无径向载荷的状态下使用。
- 注2. 对面宽度的方向相对基座面不固定。
- 注3. 请用外置导轨, 以确保其直线性。
- 注4. 导距为 2mm 规格时, 不能设定反马达侧原点。
- 注5. 导距 2mm 时, 为 27mm。
- 注6. 操作电缆时, 应避免电缆承受负载, 将其固定。
- 注7. 可拆下 M4 内六角螺栓, 用于固定电缆 (有效螺丝深度 5)。
- 注8. 电缆最小弯曲半径为 R30。
- 注9. 请注意主机底部会露出马达外侧。
- 注10. 带刹车时重量增加 0.2kg。
- 注11. 表示到限位器的距离。

适用控制器

TS-S2 ▶ 446 TS-SD ▶ 459

SR05 节省空间型 右侧安装马达 R



选配件：水平规格时的安装板（底座）

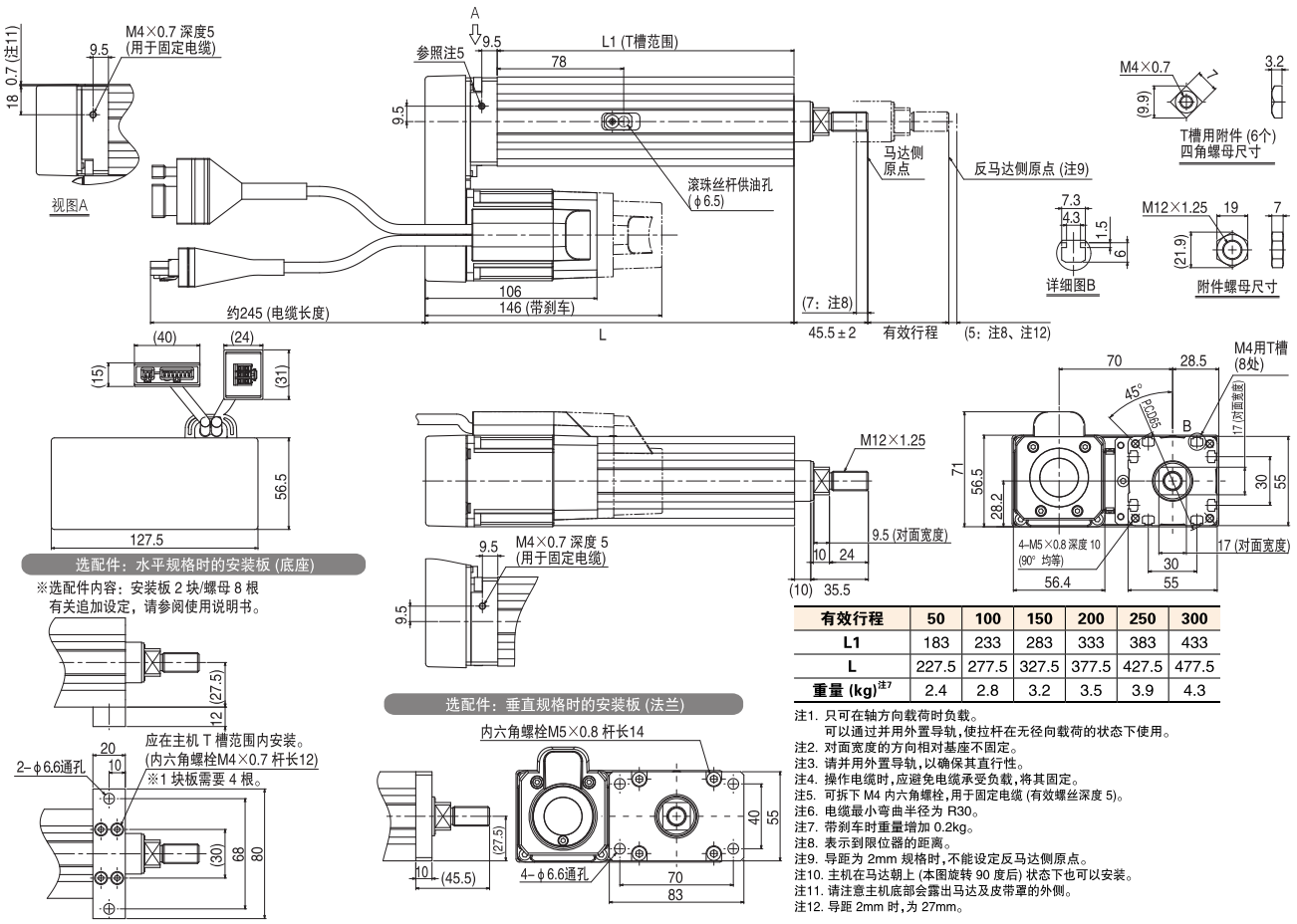
※选配件内容：安装板 2 块/螺母 8 根
有关追加设定，请参阅使用说明书。

选配件：垂直规格时的安装板（法兰）

内六角螺栓 M5×0.8 杆长 14

- 注1. 只在轴方向载荷时负载。可以通过并用外置导轨，使拉杆在无径向载荷的状态下使用。
- 注2. 对面宽度的方向相对底座不固定。
- 注3. 请并用外置导轨，以确保其直线性。
- 注4. 操作电缆时，应避免电缆承受负载，将其固定。
- 注5. 可拆下 M4 内六角螺栓，用于固定电缆（有效螺丝深度 5）。
- 注6. 电缆最小弯曲半径为 R30。
- 注7. 带刹车时重量增加 0.2kg。
- 注8. 表示到限位器的距离。
- 注9. 导距为 2mm 规格时，不能设定反马达侧原点。
- 注10. 主机在马达朝上（本图旋转 90 度后）状态下也可以安装。
- 注11. 请注意主机底部会露出马达及皮带罩的外侧。
- 注12. 导距 2mm 时，为 27mm。

SR05 节省空间型 左侧安装马达 L



选配件：水平规格时的安装板（底座）

※选配件内容：安装板 2 块/螺母 8 根
有关追加设定，请参阅使用说明书。

选配件：垂直规格时的安装板（法兰）

内六角螺栓 M5×0.8 杆长 14

- 注1. 只在轴方向载荷时负载。可以通过并用外置导轨，使拉杆在无径向载荷的状态下使用。
- 注2. 对面宽度的方向相对底座不固定。
- 注3. 请并用外置导轨，以确保其直线性。
- 注4. 操作电缆时，应避免电缆承受负载，将其固定。
- 注5. 可拆下 M4 内六角螺栓，用于固定电缆（有效螺丝深度 5）。
- 注6. 电缆最小弯曲半径为 R30。
- 注7. 带刹车时重量增加 0.2kg。
- 注8. 表示到限位器的距离。
- 注9. 导距为 2mm 规格时，不能设定反马达侧原点。
- 注10. 主机在马达朝上（本图旋转 90 度后）状态下也可以安装。
- 注11. 请注意主机底部会露出马达及皮带罩的外侧。
- 注12. 导距 2mm 时，为 27mm。