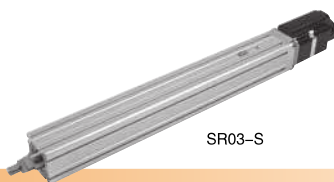


SR03

拉杆式电缸

- 支持标准 CE
- 可选择原点反马达侧



SR03-S



SR03-R

订购型号

SR03

机器人主机	导距指定 12: 12mm 06: 6mm	机型 S: 直接型 R: 节省空间型 ^{※2} (右侧安装马达) L: 节省空间型 ^{※2} (左侧安装马达) U: 节省空间型 ^{※2} (上方安装马达)	刹车 N: 无刹车 B: 带刹车	原点位置 N: 标准原点 Z: 反马达侧	安装板 N: 无安装板 H: 带底座 V: 带法兰	行程 50~200 (50mm 间距)	电缆长度^{※1} 1K: 1m 3K: 3m 5K: 5m 10K: 10m
--------------	------------------------------------	---	-------------------------------	-----------------------------------	---	----------------------------------	--

S2

适用控制器^{※3} S2: TS-S2	输入-输出 NP: NPN PN: PNP CC: CC-Link DN: DeviceNet EP: EtherNet/IP
--	---

SD

适用控制器 SD: TS-SD	1 I/O 电缆 1: 1m
---------------------------	-----------------------------

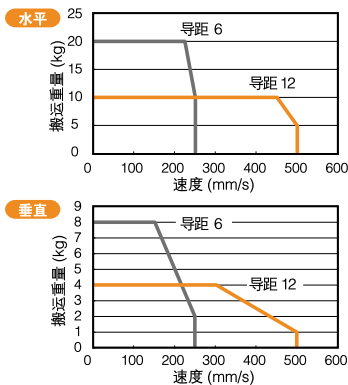
- ※1. 机器人电缆为抗弯曲电缆。
- ※2. 有关供油用前端喷嘴的详情请参阅 P.97。
- ※3. 有关 DIN 导轨的详情请参阅 P.454。

基本规格

马达	42□步进马达
分辨率 (脉冲/旋转)	20480
反复定位精度 (mm)	±0.02
减速机构	滚珠丝杆 φ8 (C10 级)
滚珠丝杆导距 (mm)	12 6
最高速度 (mm/sec)^{※1}	500 250
最大搬运重量 (kg)	水平使用时 10 20 垂直使用时 4 8
最大推进力 (N)	75 100
行程 (mm)	50~200 (50 间距)
空转	0.1mm 以下
拉杆不旋转精度 (°)	±1.0
全长 (mm)	水平使用时 行程+236.5 垂直使用时 行程+276.5
主机截面最大外形 (mm)	W48×H56.5
电缆长度 (m)	标准: 1 / 选配: 3, 5, 10

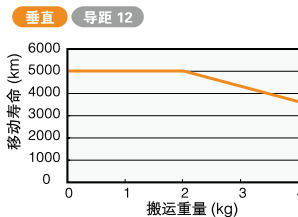
- ※1. 最高速度会根据搬运重量发生变化。详情请参阅右侧的“速度—搬运重量”图表。

速度—搬运重量



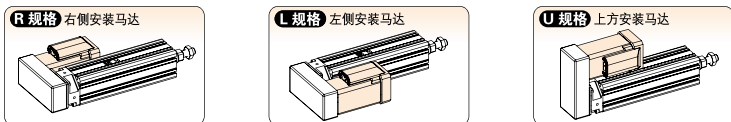
移动寿命

下列规格以外的移动寿命为 5000km。
下列规格因搬运重量不同, 会少于 5000km, 请参阅寿命曲线。



- ※ 有关移动寿命距离与寿命时间换算示例, 请参阅 P.97。

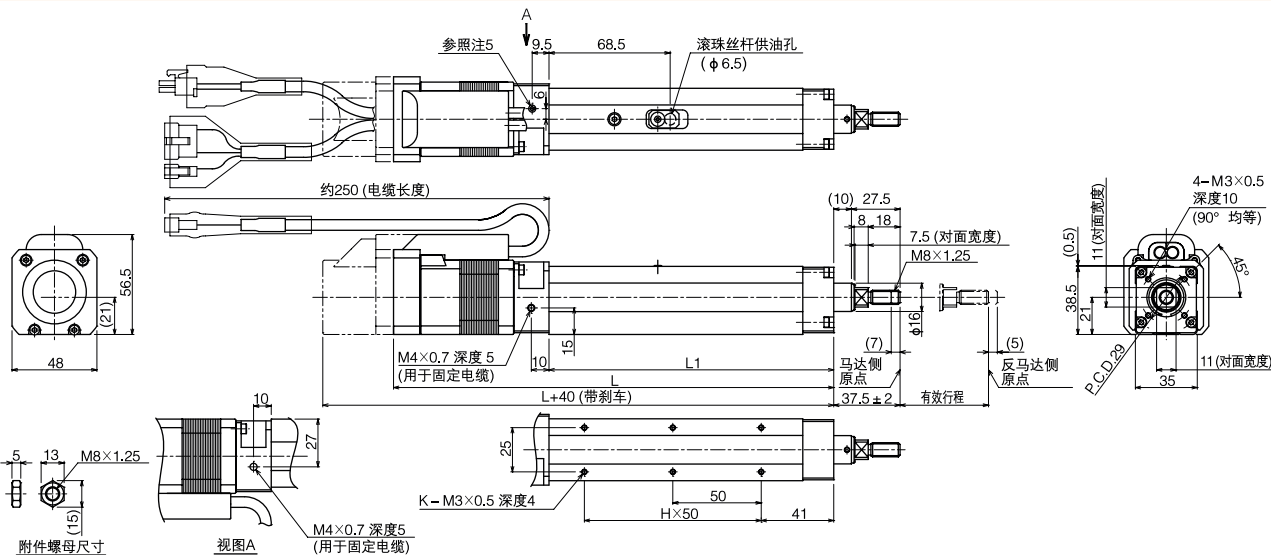
马达安装方向 (节省空间型)



适用控制器

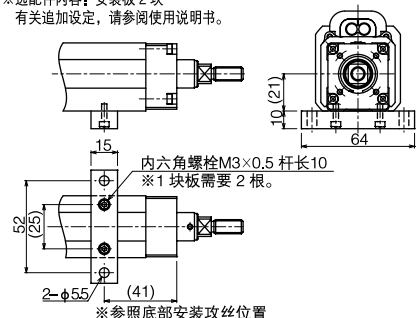
控制器	运行方法	控制器	运行方法
TS-S2	迹点定位/遥控命令	TS-SD	脉冲列

SR03 直接型 S

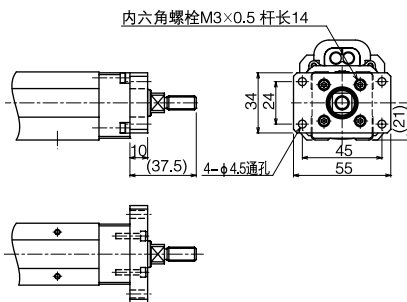


选配件: 水平规格时的安装板 (底座)

- ※选配件内容: 安装板 2 块
有关追加设定, 请参阅使用说明书。



选配件: 垂直规格时的安装板 (法兰)



有效行程	50	100	150	200
L1	161	211	261	311
L	249	299	349	399
H	2	3	4	5
K	6	8	10	12
重量 (kg) ^{※7}	1.1	1.3	1.4	1.6

- 注1. 只可在轴方向载荷时负载。可以通过并用外置导轨, 使拉杆在无径向载荷的状态下使用。
- 注2. 对面宽度的方向相对底座面不固定。
- 注3. 请并用外置导轨, 以确保其直线性。
- 注4. 操作电缆时, 应避免电缆承受负载, 将其固定。
- 注5. 可拆下 M4 内六角螺栓, 用于固定电缆 (有效螺丝深度 5)。
- 注6. 电缆最小弯曲半径为 R30。
- 注7. 带刹车时重量增加 0.2kg。
- 注8. 表示到限位器的距离。

SR03 节省空间型 右侧安装马达 **R**

128 (带刹车)
88
9.5 68.5
37.5±2 有效行程
约245 (电缆长度)
滚珠丝杆供油孔 (φ6.5)
M8×1.25 13 5
15 (15)
附件螺母尺寸
M4×0.7 深度5 (用于固定电缆)
M4×0.7 深度5 (用于固定电缆)
H×50 41
K-M3×0.5 深度4
有效行程
50 100 150 200
L1 161 211 261 311
L 204 254 304 354
H 2 3 4 5
K 6 8 10 12
重量 (kg)^{注7} 1.3 1.5 1.6 1.8

注1. 只在轴方向载荷时负载。可以通过并用外置导轨,使拉杆在无径向载荷的状态下使用。
 注2. 对面宽度的方向相对底座不固定。
 注3. 请用外置导轨,以确保其直线性。
 注4. 操作电缆时,应避免电缆承受负载,将其固定。
 注5. 可拆下M4内六角螺栓,用于固定电缆(有效螺丝深度5)。
 注6. 电缆最小弯曲半径为R30。
 注7. 带刹车时重量增加0.2kg。
 注8. 表示到限位器的距离。

选配件: 水平规格时的安装板 (底座)
 ※选配件内容: 安装板 2块
 有关追加设定, 请参阅使用说明书。

选配件: 垂直规格时的安装板 (法兰)
 内六角螺栓M3×0.5 杆长14
 4-φ4.5通孔
 2-φ5.5通孔
 ※参照底部安装攻丝位置

SR03 节省空间型 左侧安装马达 **L**

128 (带刹车)
88
9.5 68.5
37.5±2 有效行程
约245 (电缆长度)
滚珠丝杆供油孔 (φ6.5)
M8×1.25 13 5
15 (15)
附件螺母尺寸
M4×0.7 深度5 (用于固定电缆)
M4×0.7 深度5 (用于固定电缆)
H×50 41
K-M3×0.5 深度4
有效行程
50 100 150 200
L1 161 211 261 311
L 204 254 304 354
H 2 3 4 5
K 6 8 10 12
重量 (kg)^{注7} 1.3 1.5 1.6 1.8

注1. 只在轴方向载荷时负载。可以通过并用外置导轨,使拉杆在无径向载荷的状态下使用。
 注2. 对面宽度的方向相对底座不固定。
 注3. 请用外置导轨,以确保其直线性。
 注4. 操作电缆时,应避免电缆承受负载,将其固定。
 注5. 可拆下M4内六角螺栓,用于固定电缆(有效螺丝深度5)。
 注6. 电缆最小弯曲半径为R30。
 注7. 带刹车时重量增加0.2kg。
 注8. 表示到限位器的距离。

选配件: 水平规格时的安装板 (底座)
 ※选配件内容: 安装板 2块
 有关追加设定, 请参阅使用说明书。

选配件: 垂直规格时的安装板 (法兰)
 内六角螺栓M3×0.5 杆长14
 4-φ4.5通孔
 2-φ5.5通孔
 ※参照底部安装攻丝位置

SR03 节省空间型 上方安装马达

U

