

## IRB 4600 锋芒毕露，优势锐显

全新锋芒一代机器人IRB4600携增强、创新功能率先问世。该机型采用优化设计，对目标应用具备出众的适应能力。纤巧的机身使生产单元布置更紧凑，实现产能与质量双提升，推动生产效率迈上新台阶。

### 精度至高

IRB4600的精度为同类产品之最，其操作速度更快，废品率更低，在扩大产能、提升效率方面，将起到举足轻重的作用，尤其适合切削、点胶、机加工、测量、装配及焊接应用。此外，该机器人采用“所编即所得”的编程机制，尽可能缩短了编程时间和周期时间。在任何应用场合下，当新程序或新产品上线时，上述编程性能均有助于最大限度加快调试过程、缩短停线时间。

### 周期至短

IRB4600采用创新的优化设计，机身紧凑轻巧，加速度达到同类最高，结合其超快的运行速度，所获周期时间与行业标准相比最短可缩减25%。操作中，机器人在避让障碍物和跟踪路径时，可始终保持最高加速度，从而提高产能与效率。

### 范围超大

IRB4600超大的工作范围，能实现到达距离、周期时间、辅助设备等诸多方面的综合优化。该机器人可灵活采用落地、斜置、半支架、倒置等安装方式，为模拟最佳工艺布局提供了极大便利。

### 机身纤巧

IRB4600占地面积小、轴1转座半径短、轴3后方肘部纤细、上下臂小巧、手腕紧凑，这些特点使其成为同类产品中“苗条”的一款机器人。



在规划生产单元的布局时，IRB4600可以与机械设备靠得更近，从而缩小整个工作站的占地面积，提高单位面积产量，推升工作效率。

### 防护周密

ABB产品防护计划之周全居业内领先水平，此次更进一步强化了IRB4600的防护保障措施。Foundry Plus系统达到IP 67防护等级标准，还包括涂覆抗腐蚀涂层，采用防锈安装法兰，机器人后部固定电缆防熔融金属飞溅，底脚地板电缆接口加设护盖等一系列措施。

### 按需应变

性能优异的IRBP变位机、IRBT轨迹运动系统和电机系列产品，从各方面增强了IRB4600对目标应用的适应能力。运用RobotStudio (以“订阅”模式提供) 及PowerPac功能组 (按应用提供)，可通过模拟生产工作站找准机器人的最佳位置，并实现离线编程。

如欲了解IRB4600如何在特定应用和环境中发挥作用，可登录[www.abb.com/robotics](http://www.abb.com/robotics)查看多种应用模拟资料。

# IRB4600

## 规格

版本:	到达距离:	有效载荷:	手臂载荷:
IRB4600-60/2.05	2.05 m	60 kg	20 kg
IRB4600-45/2.05	2.05 m	45 kg	20 kg
IRB4600-40/2.55	2.55 m	40 kg	20 kg
IRB4600-20/2.50	2.51 m	20 kg	11 kg

## 主要应用

上下料、物料搬运、弧焊、切割、点胶、装配、货盘堆垛、包装、测量、修边、抛光

## 性能特点

轴数:	6+3 (配备MultiMove功能最多可达36轴)
防护:	标准IP67, Foundry Plus
安装方式:	落地、倾斜或倒置
重复定位精度 (RP):	0.05-0.06 mm
重复路径精度 (RT):	0.13-0.46 mm (测量速度250 m/s)

## 运动:

轴运动:	工作范围:	最大速度:
轴1旋转	+180° to -180°	175° /s
轴2手臂	+150° to -90°	175° /s
轴3手腕	+75° to -180°	175° /s
轴4旋转	+400° to -400°	250° (20/2.50 has 360°) /s
轴5弯曲*	+120° to -125°	250° (20/2.50 has 360°) /s
轴6翻转	+400° to -400°	360° (20/2.50 has 500°) /s

\* IRB4600-20/2.50的轴5为+120° ~ -120°

## 电气连接

电源电压	200-600 V, 50-60 Hz
------	---------------------

## 物理参数

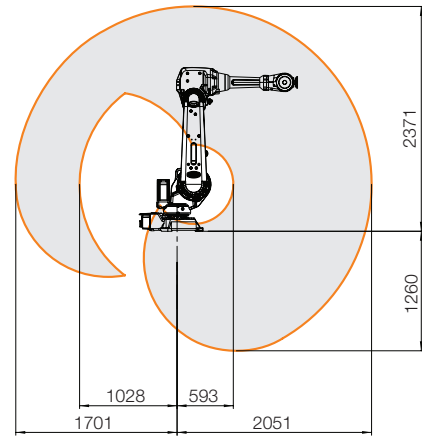
机器人底座尺寸:	512 x 676 mm
机器人高度: IRB4600-60/2.05 和 IRB4600-45/2.05	1727 mm
机器人高度: IRB4600-40/2.55 和 IRB4600-20/2.50	1922 mm
机器人重量:	412 to 435 kg

## 环境参数

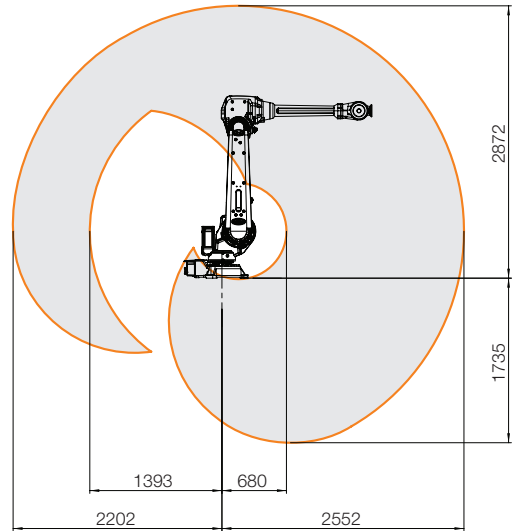
机械装置环境温度:	
运行中:	+5° C (41° F) 至 +52° C (126° F)
运输和储藏中:	-25° C (-13° F) 至 +55° C (131° F)
短期 (最长24小时):	最高 +70° C (158° F)
相对湿度:	最高 95%
安全性:	双运行回路监测, 急停和安全功能电路, 3位安全使能装置
辐射:	EMC/EMI 屏蔽

规格若有变更, 恕不另行通知。

## 工作范围



IRB 4600-40/2.55



IRB 4600-20/2.50

