

常问问题 • 01/2015

为什么监视 S7-GRAPH FB 时状态栏显示 not processed

S7-GRAPH, STEP 7 v5.x ,FB

描述：为什么监视 S7-GRAPH FB 时状态栏显示 not processed，如图 1 所示：

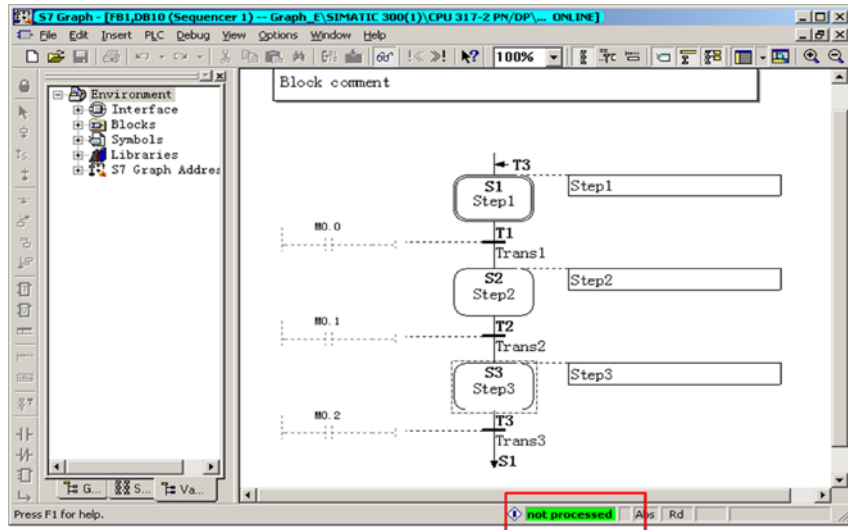


图 1 状态栏显示 not processed

原因及解决方法：被监视的 Graph FB 块未执行或被监视的背景数据块不存在。

1) 被监视的 Graph FB 块未执行。

通常在 Graph FB 块未被执行时出现这种状态，如图 2 所示，当 M100.0 = 0 时，FB1 并未执行，此时监视 FB1，就会出现图 1 所示 not processed 状态。

解决方法：将 M100.0 常置 1 或者将 EN 直接连接母线时，即可正常监视 FB1。

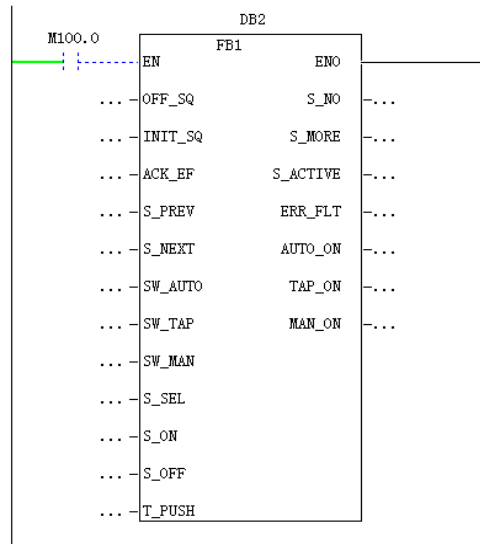


图 2 未执行的 FB1

2) 被监视的背景数据块不存在

默认情况下 Graph 编辑器将把与 FB 块号相同的 DB 作为背景数据块，如图 3 所示，FB1 默认把 DB1 作为背景数据块。如果 DB1 并不是 FB1 的背景数据块，点击监视时会弹出“Modify/Adapt Instance DB Number”对话框，如图 4 所示，需要手动输入实际使用的背景数据块。如果输入的背景数据块不存在，例如输入不存在的 DB10，在线监视时将会出现图 1 中 not processed 状态。

解决方法：在图 4 所示的对话框中设置正确的背景 DB。

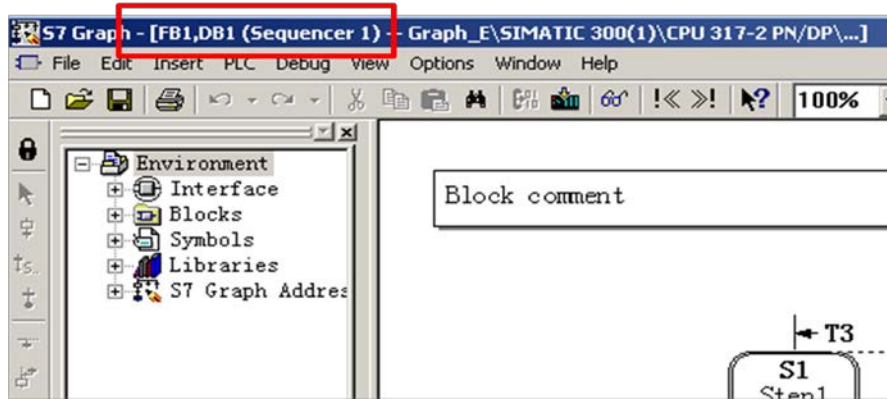


图 3 Graph FB 块与背景数据块

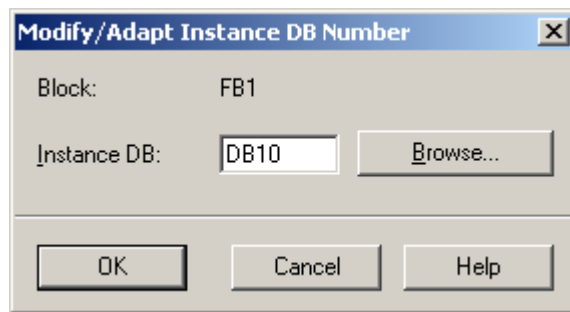


图 4 选择背景数据块