

# SIEMENS

## SIMATIC

### S7-1500/ET 200MP 负载电源模块 PM 70 W 120/230VAC (6EP1332-4BA00)

设备手册

前言

---

指导性文档

---

1

产品概述

---

2

接线

---

3

参数

---

4

报警、诊断、故障和状态信息

---

5

技术参数

---

6

外形尺寸图

---

A

参数数据组



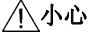
---

B

## 法律资讯

### 警告提示系统

为了您的人身安全以及避免财产损失，必须注意本手册中的提示。人身安全的提示用一个警告三角表示，仅与财产损失有关的提示不带警告三角。警告提示根据危险等级由高到低如下表示。

 <b>危险</b>
表示如果不采取相应的小心措施， <b>将会</b> 导致死亡或者严重的人身伤害。
 <b>警告</b>
表示如果不采取相应的小心措施， <b>可能</b> 导致死亡或者严重的人身伤害。
 <b>小心</b>
表示如果不采取相应的小心措施，可能导致轻微的人身伤害。
<b>注意</b>
表示如果不采取相应的小心措施，可能导致财产损失。


当出现多个危险等级的情况下，每次总是使用最高等级的警告提示。如果在某个警告提示中带有警告可能导致人身伤害的警告三角，则可能在该警告提示中另外还附带有可能导致财产损失的警告。

### 合格的专业人员

本文件所属的产品/系统只允许由符合各项工作要求的**合格人员**进行操作。其操作必须遵照各自自带的文件说明，特别是其中的安全及警告提示。由于具备相关培训及经验，合格人员可以察觉本产品/系统的风险，并避免可能的危险。

### 按规定使用 Siemens 产品

请注意下列说明：

 <b>警告</b>
Siemens 产品只允许用于目录和相关技术文件中规定的使用情况。如果要使用其他公司的产品和组件，必须得到 Siemens 推荐和允许。正确的运输、储存、组装、装配、安装、调试、操作和维护是产品安全、正常运行的前提。必须保证允许的环境条件。必须注意相关文件中的提示。

### 商标

所有带有标记符号®的都是西门子股份有限公司的注册商标。本印刷品中的其他符号可能是一些其他商标。若第三方出于自身目的使用这些商标，将侵害其所有者的权利。

### 责任免除

我们已对印刷品中所述内容与硬件和软件的一致性作过检查。然而不排除存在偏差的可能性，因此我们不保证印刷品中所述内容与硬件和软件完全一致。印刷品中的数据都按规定经过检测，必要的修正值包含在下一版本中。

# 前言

## 文档目的

本设备手册是对系统手册的补充：

- PLC S7-1500 (<http://support.automation.siemens.com/WW/view/zh/59191792>)
- 分布式 I/O 系统 ET 200MP  
(<http://support.automation.siemens.com/WW/view/zh/59193214>)

系统的通用功能在系统手册中说明。

本设备手册和系统手册/功能手册中的信息可帮助您进行系统调试。

## 名称的约定

下文提及的 CPU 既指 PLC S7-1500，也指分布式 I/O 系统接口 ET 200MP。

另请注意手册中以下格式的“提示”：

---

### 说明

“提示”指出了产品重要信息、产品操作重要信息或手册中需要特别注意的部分。

---

## 有关 IT 安全的提示

西门子为其自动化和驱动产品系列提供 IT 安全机制，从而支持设备/机器的安全运行。因此，建议您持续关注这些产品 IT 安全准则的更新信息。可上网 (<http://support.automation.siemens.com>) 查找相关信息。

您可以在该网站中进行注册，定制指定产品的实时信息。

不过，为了确保设备/机器的安全运行，还需将该自动化组件集成到整个设备/机器的全面的 IT 安全方案中。可上网 (<http://www.siemens.com/industrialsecurity>) 查找相关提示。

在此，还可以查看其它厂商所使用的产品。



# 目录

	前言 .....	3
1	指导性文档.....	7
2	产品概述 .....	9
	2.1 特性 .....	9
	2.2 操作和显示元件 .....	11
3	接线 .....	13
	3.1 连接电源模块.....	13
4	参数 .....	15
5	报警、诊断、故障和状态信息 .....	17
	5.1 状态显示与故障显示 .....	17
	5.2 诊断信息 .....	19
	5.3 报警 .....	19
6	技术参数 .....	21
A	外形尺寸图.....	23
B	参数数据组.....	25



## 指导性文档

### 引言

S7-1500 和 ET 200MP 系统文档是模块化的文档，包含与 PLC 相关的各个主题。整个文档由不同的模块组成，这些模块划分为系统手册、功能手册和设备手册。下表列出了本设备手册的补充文档概览。

### 负载电源模块 PM 70 W 120/230 VAC 文档概览

下表列出了使用负载电源模块 PM 70 W 120/230 VAC 时需要参考的其他文档。

表格 1-1 负载电源模块 PM 70 W 120/230 VAC 文档

主题	文档	重要内容
系统说明	系统手册 PLC S7-1500 <a href="http://support.automation.siemens.com/WW/view/zh/59191792">http://support.automation.siemens.com/WW/view/zh/59191792</a> 系统手册 分布式 I/O 系统 ET 200MP <a href="http://support.automation.siemens.com/WW/view/zh/59193214">http://support.automation.siemens.com/WW/view/zh/59193214</a>	<ul style="list-style-type: none"> <li>• 使用规划</li> <li>• 安装</li> <li>• 接线</li> <li>• 调试</li> <li>• 标准和认证</li> <li>• 电磁兼容性</li> <li>• 机械条件和环境条件</li> </ul>
控制器抗干扰安装	功能手册 控制器抗干扰安装 <a href="http://support.automation.siemens.com/WW/view/zh/59193566">http://support.automation.siemens.com/WW/view/zh/59193566</a>	<ul style="list-style-type: none"> <li>• 基本知识</li> <li>• 电磁兼容性</li> <li>• 防雷</li> </ul>
系统诊断	功能手册 系统诊断 <a href="http://support.automation.siemens.com/WW/view/zh/59192926">http://support.automation.siemens.com/WW/view/zh/59192926</a>	<ul style="list-style-type: none"> <li>• 概览</li> <li>• 硬件/软件诊断分析</li> </ul>

## SIMATIC 手册

访问网址Hotspot-Text (<http://www.siemens.com/automation/service&support>), 可免费  
下载SIMATIC产品的最新手册。



## 产品概述

### 2.1 特性

订货号

6EP1332-4BA00

模块图

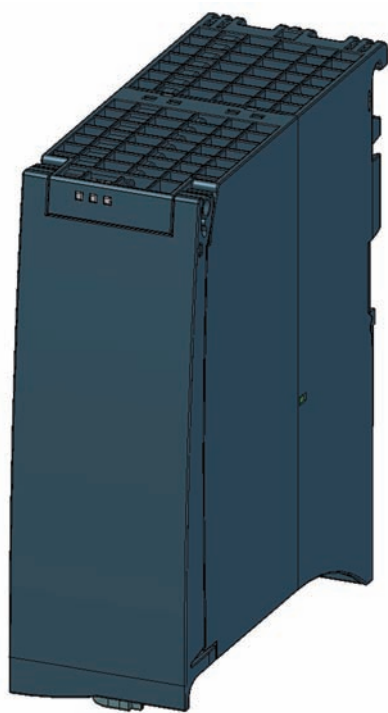


图 2-1 负载电源模块 PM 70 W 120/230 VAC

## 2.1 特性

### 特性

PM 70 W 120/230 VAC 负载电源模块为输入/输出电流回路（负载电流回路）以及传感器和执行器供电。

负载电源模块具有以下特性：

- 技术特性
  - 输入额定电压 AC 120/230 V，50/60 Hz
  - 自动电压范围转换
  - 输出额定电压 DC 24 V
  - 输出额定电流 3 A
  - 输出功率 70 W
  - 失电跨越

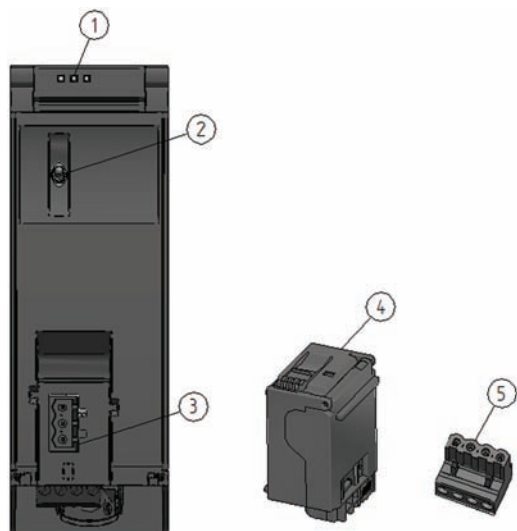
### 附件

以下组件和电源模块一同供货：

- 电源连接器
- 插拔式 DC 24 V 输出端子

## 2.2 操作和显示元件

下图显示了负载电源模块 PM 70 W 120/230 VAC 前盖后的操作和显示元件、电源连接器和插拔式 DC 24 V 输出端子。



- ① 电源模块上指明当前运行状态和诊断状态的 LED 显示
- ② 开关
- ③ 电源连接器接口，用于接入电源
- ④ 电源连接器（交付时插在模块上）
- ⑤ 插拔式 DC 24 V 输出端子（交付时插在模块上）


图 2-2 负载电源模块 PM 70 W 120/230 VAC（不带前盖）、电源连接器和插拔式 DC 24 V 输出端子



## 接线

### 3.1 连接电源模块

#### 电源接口

 <b>警告</b>
<p><b>安装须知</b></p> <p>不当操作可能导致死亡或重伤。</p> <p>连接负载电源模块时要注意本国通用的电气安装作业规定。</p> <p>用熔断器对电源电缆进行保护，熔断器的选型根据电缆横截面进行。</p>

带有电源连接器的负载电源模块具有以下优点：

- 通过电源连接器连接电源电压可实现接触保护。
- 电源连接器内有现成的布线。
- 电源连接器具有电缆保护元件，可防止电缆拉伸扭曲。
- 交付时每种类型的电源模块有一个配套的电源连接器，由编码元件加以区分。因此，用于 AC 230V 的连接器不能插入 DC 24V 电源模块上。

#### DC 24 V 输出

带有 DC 24 V 输出端子的负载电源模块的 DC 24 V 输出具有以下优点：

- DC 24 V 输出端子可连接 DC 24 V 输入设备。
- DC 24 V 输出端子中有现成布线。
- DC 24 V 输出端子可实现反极性保护

#### 电缆

需要使用柔性电缆连接负载电源模块。电缆横截面积可在 0.5 mm<sup>2</sup>到 2.5 mm<sup>2</sup>（AWG：24 到 12）之间。设备输入侧必须配备一个小型断路器或电机保护用断路器。

### 3.1 连接电源模块

#### 相邻模块间的间距

模块水平安装（电缆向下引出）时，与右侧相邻模块不需要保留安装间距，但是与左侧可能存在的相邻模块需要保留至少 10 mm 的间距。

模块垂直安装（电缆向右引出）时，与上方的相邻模块需要保留至少 25 mm 的间距；与下方可能存在的相邻模块需要保留至少 20 mm 的间距。

#### 参考

有关负载电源模块安装、电源连接器接线以及插拔式 DC 24 V 输出端子接线的信息请参见系统手册PLC S7-1500 (<http://support.automation.siemens.com/WW/view/de/59191792>)和负载电源模块操作说明。

## 参数

### PM 70 W 120/230 VAC 参数

负载电源模块 PM 70 W 120/230 VAC 不需要通过 STEP 7 设置参数。





## 报警、诊断、故障和状态信息

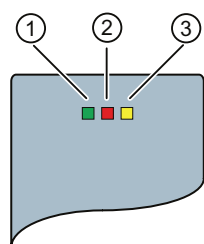
### 5.1 状态显示与故障显示

#### 引言

LED 是判断模块故障的首要方法。

#### LED 显示

下图为负载电源模块 PM 70 W 120/230 VAC 的 LED 显示（状态显示与故障显示）



- ① RUN LED
- ② ERROR LED
- ③ MAINT LED

图 5-1 负载电源模块 PM 70 W 120/230 VAC 的 LED 显示

## 5.1 状态显示与故障显示

## LED 显示的含义

下表详细说明了负载电源模块 PM 70 W 120/230 VAC 上状态显示与故障显示的含义。

表格 5-1 RUN/ERROR/MAINT 状态显示与故障显示

LED			含义	解决方法
RUN	ERROR	MAINT		
□ 不亮	□ 不亮	□ 不亮	POWER OFF PM 不在运行 <ul style="list-style-type: none"> <li>PM 上没有电源</li> <li>待机开关向下拨</li> <li>设备不在运行</li> <li>没有 DC 24 V 输出电压</li> </ul>	检查电源 对 PM 供电 接通 PM
■ 亮	□ 不亮	□ 不亮	POWER ON PM 提供 DC 24 V 输出电压 <ul style="list-style-type: none"> <li>PM 上电源接通</li> <li>待机开关向上拨</li> <li>设备处于常规运行模式</li> <li>提供 DC 24 V 输出电压</li> </ul>	-
□ 不亮	■ 亮	□ 不亮	ERROR PM 过载运行 <ul style="list-style-type: none"> <li>PM 上电源接通</li> <li>待机开关向上拨</li> <li>设备运行中，但运行模式为“过载”</li> <li>所连负载需要的电流比 PM 提供的要多</li> <li>DC 24 V 输出电压下降</li> </ul>	降低相连设备上消耗的负载电流 安装功率较大的负载电源
□ 不亮	□ 不亮	■ 亮	MAINTENANCE PM 处于待机状态 <ul style="list-style-type: none"> <li>PM 上电源接通</li> <li>待机开关向下拨</li> <li>设备运行中，但运行模式为“待机”</li> <li>没有 DC 24 V 输出电压</li> </ul>	将待机开关向上拨，接通 PM

## 5.2 诊断信息

负载电源模块 PM 70 W 120/230 VAC 不会向 CPU 或 STEP 7 输出任何诊断信息。直接从 PM 上的 LED 即可判断设备状态，LED 在章节 状态显示与故障显示 (页 17)中说明。

## 5.3 报警

负载电源模块 PM 70 W 120/230 VAC 不会向 CPU 或 STEP 7 输出任何报警。直接从 PM 上的 LED 即可判断设备状态，LED 在章节 状态显示与故障显示 (页 17)中说明。

### 5.3 报警

## 负载电源模块 PM 70 W 120/230 VAC 的技术参数

	6EP1332-4BA00
产品型号	PM 70 W 120/230 VAC
<b>简介</b>	
硬件版本	1
固件版本	不相关
<b>工程设计工具</b>	
STEP 7 TIA-Portal, 从特定版本起集成有该工具	不相关
STEP 7, 从特定版本起集成有该工具	不相关
PROFIBUS, 从 GSD 版本/GSD 修订版起	不相关
<b>电源</b>	
• 额定值 (AC)	120 V 或 230 V (自动转换)
• 允许的范围, 下限 (AC)	85 V 或 170 V
• 允许的范围, 上限 (AC)	132 V 或 264 V
<b>输入电流</b>	
• 120 V AC 时的额定值	1,40 A
• 230 V AC 时的额定值	0,80 A
<b>电源频率</b>	
• 额定值 50 Hz	是
• 额定值 60 Hz	是
• 允许的范围, 下限	45 Hz
• 允许的范围, 上限	65 Hz
<b>失电跨越</b>	
• 失电跨越时间	20 毫秒

	6EP1332-4BA00
<b>输出电流</b>	
• 额定值	3 A
• 短路保护	是
<b>功率</b>	
• DC 24 V 输出功率	72 W
<b>损耗功率</b>	
• 标准损耗功率	10.6 W
<b>报警/诊断/状态信息</b>	
• 状态显示	是（通过设备 LED）
<b>电位隔离</b>	
• 初级/次级	是
<b>防护等级和防护类别</b>	
• 防护等级，根据 EN 60529	IP20
• 防护类别	I 类，带安全接地线
<b>尺寸</b>	
• 宽度	50 mm
• 高度	147 mm
• 深度	129 mm
<b>重量</b>	
• 重量，大约	452 g

## 外形尺寸图

## 负载电源模块 PM 70 W 120/230 VAC 的外形尺寸图

该附录中给出了安装在型材导轨和屏蔽板上的负载电源模块的外形尺寸图。在电气柜、电气室中安装电源模块时必须注意外形尺寸。

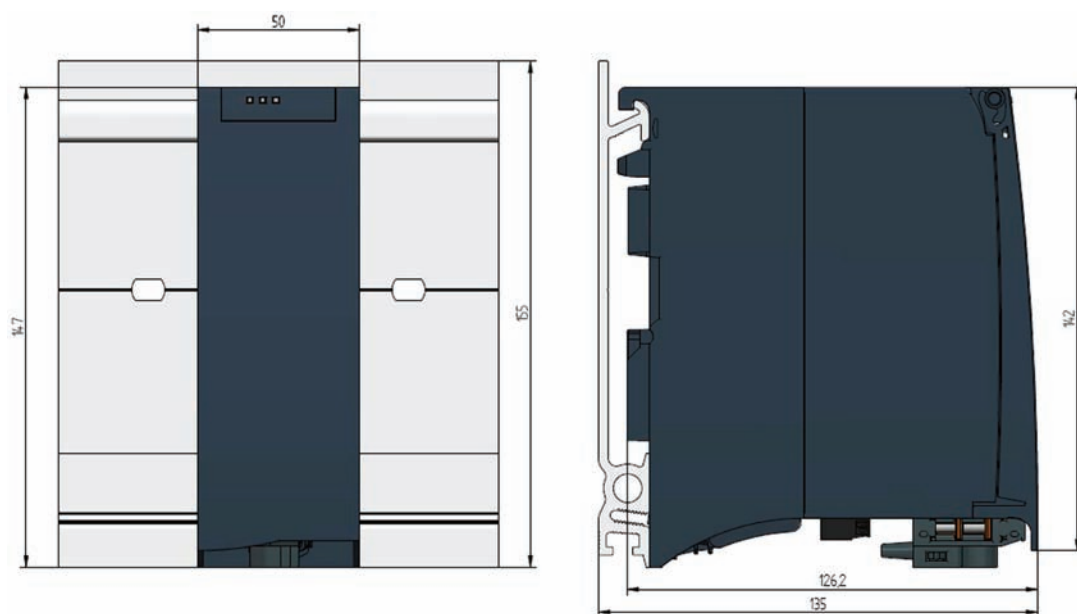


图 A-1 负载电源模块 PM 70 W 120/230 VAC 的外形尺寸图

该图显示了前盖打开时的模块尺寸。

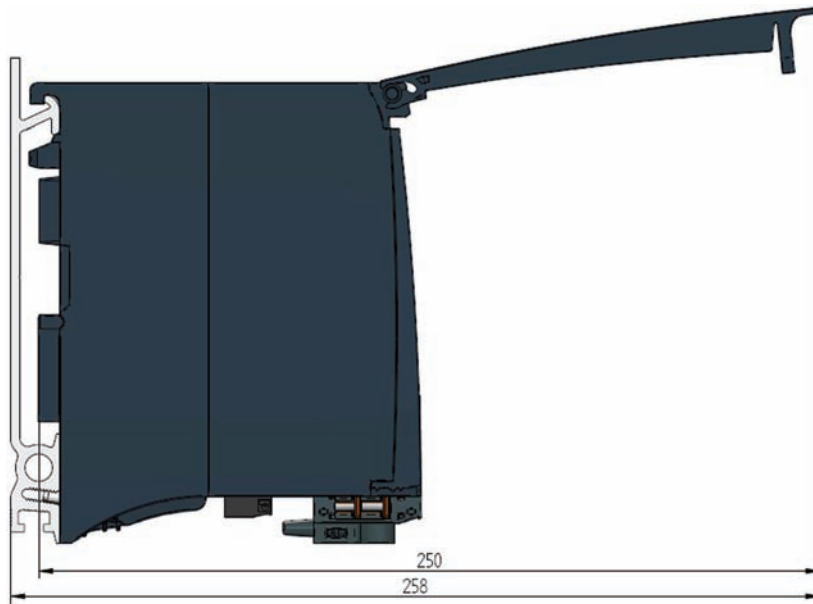


图 A-2 前盖打开时的负载电源模块 PM 70 W 120/230VAC 外形尺寸图（侧视图）



## 参数数据组

负载电源模块 PM 70 W 120/230 VAC 无需设置参数。

