

SIMATIC Technology

CPU 317TF-2DP

集成有故障安全功能的模块化 S7-300 工艺运动控制器

2010年4月

全新的，紧凑的，集成有三类复杂控制任务的工艺运动控制器

现在，使用全新的SIMATIC CPU 317TF-2DP，用户即可通过单个控制器，执行运动控制任务、安全任务以及标准PLC任务。使用全新的SIMATIC CPU 317TF-2DP控制器，借助SIMATIC CPU 317TF-2DP，可以通过经济有效、简单友好的方式，最大限度降低用户在实现典型运动控制应用中，对人、机器设备的危险事故伤害。例如，码垛机、夹钳送料机、运动轨迹控制，或者飞剪应用，等等。

优点：所有的工艺功能（包括：运动控制工艺，故障安全保护，PLC工艺功能），都是借助统一的STEP 7编程环境得以实现，从而最大限度地帮助用户节省了编程、调试和维护时间及成本。同时由于无需额外的安全装置及复杂布线，因而可大量节省控制柜空间，帮助用户降低成本。

显著功能亮点

运动控制功能

所有T-CPU均使用PLCopen兼容的运动控制功能指令块(FB)，非常适合应用于多轴间的位置耦合运动应用，包括从简单的控制定位，到复杂的多轴同步位置控制，如电子齿轮、凸轮盘同步或印刷标记补偿。同步轴可与虚拟主轴或实际主轴进行耦合。

集成的故障安全功能提升了工艺技术的附加值

由于集成有安全集成功能，全新的SIMATIC CPU 317TF-2DP符合最严格的安全应用要求：EN 954-1(最高Cat.4)、IEC 62061(最高SIL 3)及EN ISO 13849-1(最高PL e)。

随时可用的运动控制功能指令块(FB)，方便程序编制

随时可用的运动控制功能指令块(FB)，便于创建用户的项目：借助STEP 7选件包S7 Technology，可以实现所有工艺功能。例如，编程和调试，可同时处理多达64个工艺功能对象(轴，凸轮盘，凸轮开关输出，快速测量输入，外部编码器)。对于故障安全应用，STEP 7选件包Distributed Safety 还提供有经德国技术监督协会(TÜV)认证的随时可用的故障安全应用指令库，例如，急停，双手控制，屏蔽和闭门监控等应用。

SIMATIC

Answers for industry.

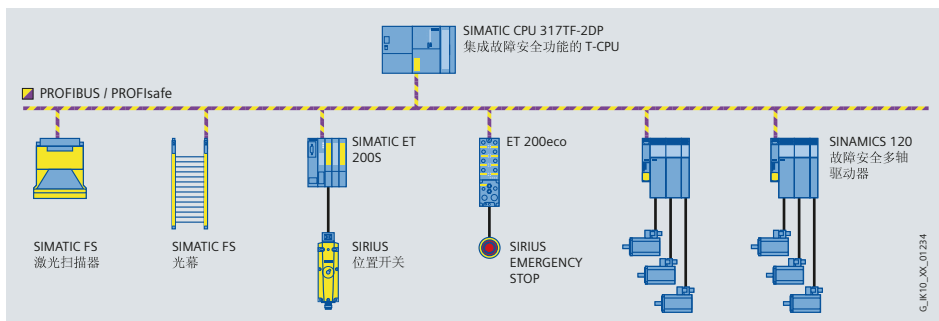
SIEMENS

多种工艺功能的集成

即使是机器设备中复杂的安全预防措施，也无需使用额外的故障安全硬件，由此可显著节省控制柜空间。符合故障安全通信

标准 (PROFIsafe) 的集中式和分布式故障安全 I/O，以及故障安全驱动器，可连接到 SIMATIC CPU 317TF-2DP。作为标准故障安

全的一部分，驱动安全功能，可以提供例如安全停机 (STO，安全扭矩断开 /SS1 和 SS2 安全停止 1、2)、安全减速 (SLS，安全限速)，也可使用安全制动控制 (SBC，安全制动控制) 及其它符合 PROFIsafe 标准的功能。与传统布线工艺相比较，采用 PROFIsafe 技术，可显著节省布线成本、降低布线故障风险，并大大增强调试的灵活性。



全新的 CPU 317TF-2DP，SIMATIC T-CPU 家族的新成员

优势一瞥

- 通过一个控制器，即可实现一个项目的运动控制程序、故障安全程序和标准 PLC 应用程序。
- 使用统一的工程软件 STEP 7，即可快速、简便地进行工程组态，节省成本。
- 最大限度地节省控制柜空间。
- 直接处理驱动器的故障安全功能。
- 通过 PROFIBUS DP 总线实现 PROFIsafe 数据通信。
- 符合相关标准：EN954-1(最高 Cat.4)、IEC 62061(最高 SIL 3) 及 EN ISO 13849 (最高 PL e)。



T-CPU 的技术规格

	CPU 315T-2 DP	CPU 317T-2 DP	CPU 317TF-2 DP 新
故障安全			
SAFETY INTEGRATED			板载
存储器			
集成主存储器	256 KB	1024 KB	1.5 MB
相应的指令数	84 K	170 K	250 K
使用 MMC 卡作为装载存储器 (必须使用)	最小 4 MB，最大 8 MB	最小 4 MB，最大 8 MB	最小 4 MB，最大 8 MB
执行时间			
位操作，典型值	0.1 μs	0.05 μs	0.05 μs
字操作，典型值	0.2 μs	0.2 μs	0.2 μs
定点数运算，典型值	2 μs	0.2 μs	0.2 μs
浮点数运算，典型值	3 μs	1 μs	1 μs
集成 I/O			
24 V DC 数字量输入	4 路，例如，用于评估接近开关工艺，寻找参考点，硬件限位保护	4 路，例如，用于评估接近开关工艺，寻找参考点，硬件限位保护	4 路，例如，用于评估接近开关工艺，寻找参考点，硬件限位保护
24 V DC 数字量输出	8 路，0.5 A，用于高速凸轮开关输出功能	8 路，0.5 A，用于高速凸轮开关输出功能	8 路，0.5 A，用于高速凸轮开关输出功能
工艺功能的最大程序数量			
轴	8	32	32
凸轮盘	16	32	32
凸轮开关输出	16	32	32
快速测量输入	8	16	16
外部编码器	8	16	16
可同时使用	32	64	64
订货数据			
T-CPU 订货信息	6ES7 315-6TH.	6ES7 317-6TK.	6ES7 317-6TF14-0AB0
S7-Tecnology	6ES7 864-1CC.	6ES7 864-1CC.	6ES7 864-1CC.

西门子 (中国) 有限公司
工业业务领域
工业自动化集团

如有变动，恕不事先通知
订货号：E20001-A0250-C400-X-5D00
4089-P905877-11102

西门子公司版权所有

www.ad.siemens.com.cn

本手册中提供的信息只是对产品的一般说明和特性介绍。文中内容可能与实际应用的情况有所出入，并且可能会随着产品的进一步开发而发生变化。仅当相关合同条款中有明确规定时，西门子方有责任提供文中所述的产品特性。

手册中涉及的所有名称可能是西门子公司或其供应商的商标或产品名称，如果第三方擅自使用，可能会侵犯所有者的权利。

