

# 控制电器

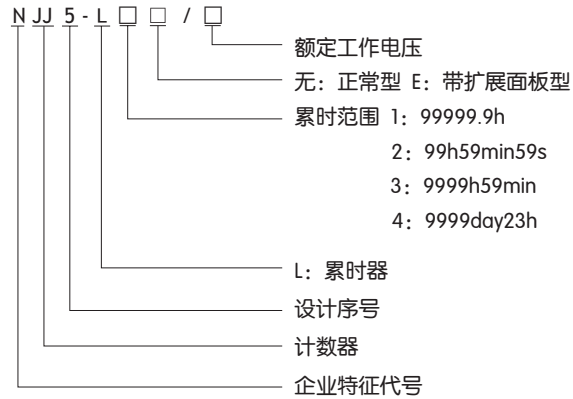
## NJJ5-L 电子式累时器



### 1 适用范围

NJJ5-L电子式累时器小型化设计，适用于交流频率50Hz，额定控制电源电压至240V及直流额定控制电源电压至240V的电路中作累时元件。

### 2 型号及含义

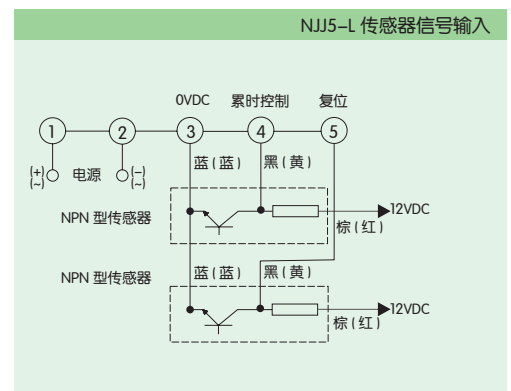
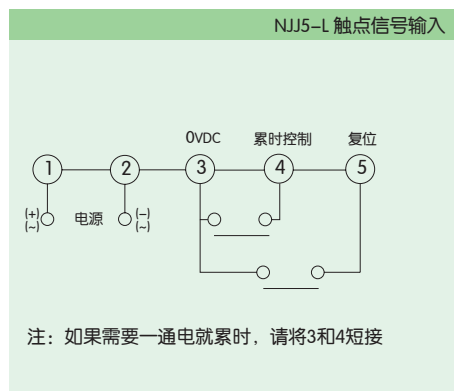


注：本产品部分型号适用于宽范围工作电压，如工作电压在AC/DC100V~240V表示交直流100V至240V的电压范围内都可以正常工作。

### 3 主要参数及技术性能

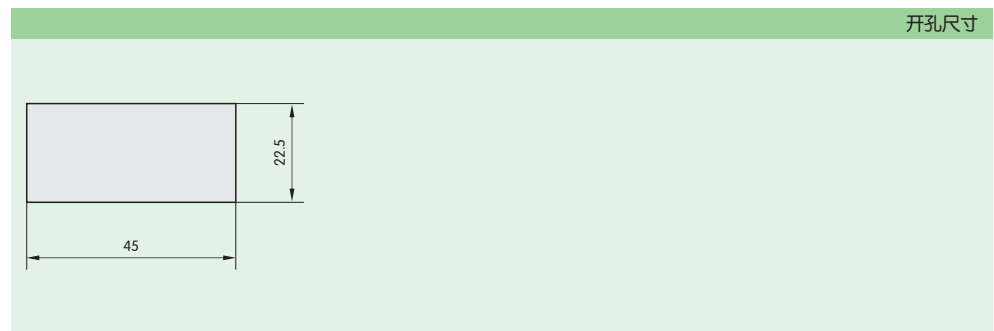
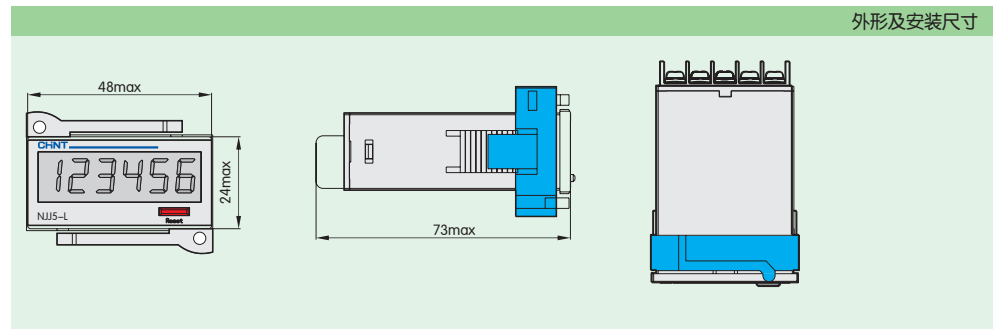
工作电压	85%~110%额定电压 AC50Hz AC/DC100V~240V DC24V
输出方式	无输出
累时范围	99999.9h、99h59min59s、9999h59min、9999day23h
输入信号	接点输入、传感器输入(INPN型)
复位方式	面板按钮复位，外部端子复位
复位最小脉宽	≥20ms
累时误差	≤0.02%
环境温度	-5℃~+40℃
功耗	约1.5VA
安装方式	面板式
外形尺寸	正常型W48×H24×L73mm 扩展面板型W56×H42×L73mm
开孔尺寸	正常型W45×H22.5mm 扩展面板型W50×H25mm
停电记忆	10年以上

### 4 接线图

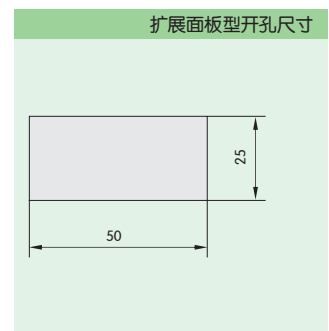
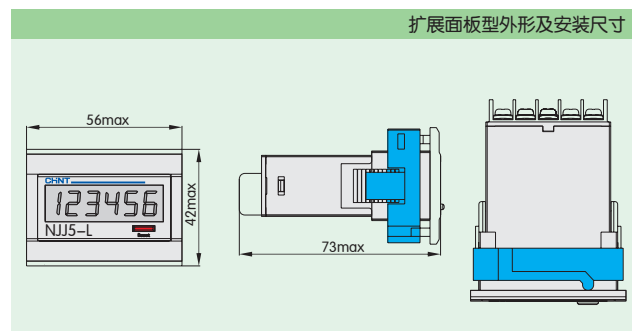


# 控制电器

## 5 外形及安装尺寸



## 6 扩展面板型



## 7 工作时序图

