

控制电器

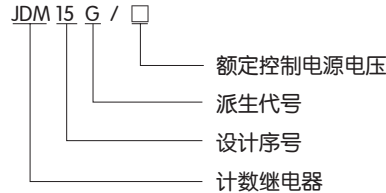
JDM15G 计数继电器



1 适用范围

JDM15G计数继电器适用于交流频率50Hz，额定控制电源电压至240V及直流额定控制电源电压至240V的控制电路中作计数或计数控制元件。

2 型号及含义



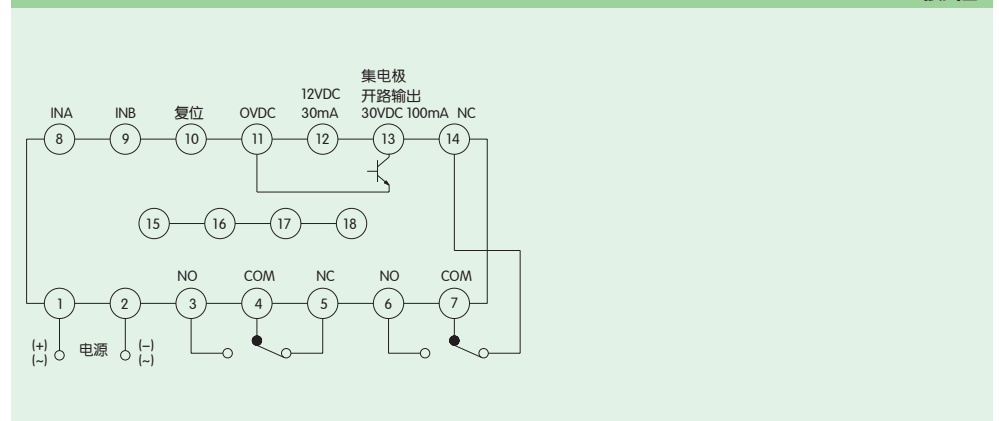
注：本产品部分型号适用于宽范围工作电压，如工作电压在AC/DC100V~240V表示交直流100V至240V的电压范围内都可以正常工作。

3 主要参数及技术性能

工作电压	85%~110%额定电压 AC50Hz AC/DC100V~240V
电寿命	1×10^5
机械寿命	1×10^6
输出方式	2组转换触点、集电极开路输出(30VDC 100mA max)
触点容量	Ue/Ie: AC-15 220V/0.75A; 380V/0.47A; DC-13 220V/0.27A; Ith: 5A
计数位数	6位计数继电器
计数速度	30次/秒、1000次/秒 可设定
计数方式	加、加×10、加×100、减、可逆A、可逆B、可逆C
输入信号	接点输入、传感器输入(INPN型、PNP型可设定)
输出模式	N、F、C、R
输出时间	可设定输出时间0.01s~9.99s(输出模式为C、R时)
环境温度	-5℃~+40℃
功耗	≤3VA
安装方式	面板式
外形尺寸	W88 × H76 × L104mm
开孔尺寸	W69 × H69mm
停电记忆	10年以上(可设定)

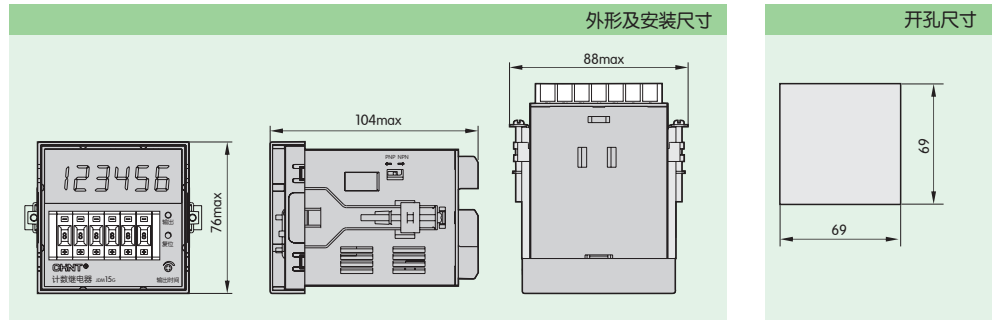
4 接线图

JDM15G 接线图



控制电器

5 外形及安装尺寸



6 计数方式时序图

计数方式	时序图	备注
V 加计数模式		INA上升沿计数， INB输入停止计数。
D 减计数模式	<p>*n为预设值</p>	INA上升沿计数， INB输入停止计数。
UD-A 可逆计数 模式A		可逆计数模式A: 当INA输入时加计数，当 INB输入有效时减计数。

B

控制电器

续上表

计数方式	时序图	备注
UD-B 可逆计数 模式B		可逆计数模式B:当INA输入时加计数,当INB输入时减计数。
UD-C 可逆计数 模式C		可逆计数模式C:自动辨别正反转,加减计数。

注: t 为输出时间,可设定。

7 输出模式时序图

输出模式	U 加计数模式	d 减计数模式	可逆计数模式A、B、C
$\square(N)$			
$F(F)$			
$[(C)$			
$\Gamma (R)$			

注: t 为输出时间,可设定。