

# 控制电器

## DZ108系列 塑料外壳式断路器



### 1 适用范围

DZ108系列塑料外壳式断路器适用于交流50Hz或60Hz，额定电压至380V及以下，额定电流0.1A至63A的电路中。作为电动机的过载、短路保护之用。也可在配电网中作线路和电源设备的过载及短路保护之用。在正常情况下，亦可用作线路的不频繁转换及电动机的不频繁起动和转换之用。

### 2 型号及含义

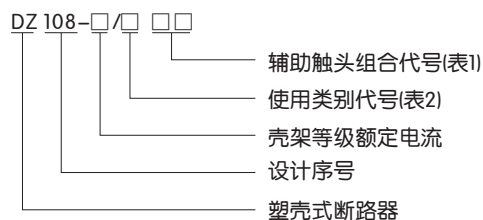


表1

辅助触头组合代号	代表辅助触头的种类
11	一常开和一常闭

注：辅助触头组合代号由两位数字表示，第一位数字为常开触头(NO)数量，第二位数字为常闭触头(NC)数量。

表2

使用类别代号	代表的类型
1	配电保护型断路器
2	电动机保护型断路器

### 3 结构特点

断路器具有双金属片式反时限延时脱扣器和电磁式瞬时脱扣器。过载脱扣器具有温度补偿装置。

操作方式有按钮操作、旋钮操作及手柄操作，为板前接线、板前安装式。DZ108-20、32型断路器具有安装卡板，可直接嵌装在35mm宽的标准导轨上。

脱扣机构采用了速闭、速断结构，使断路器具有限流特性。

过电流脱扣器电流整定范围(见表3)

表3

产品型号	额定电流(A)	脱扣器电流整定范围(IrA)
DZ108-20	0.16	0.~0.16
	0.25	0.16~0.25
	0.4	0.25~0.4
	0.63	0.4~0.63
	1	0.63~1
	1.6	1~1.6
	2.5	1.6~2.5
	3.2	2~3.2
	4	2.5~4
	5	3.2~5
	6.3	4~6.3
	8	5~8
	10	6.3~10
12.5	8~12.5	
16	10~16	
20	14~20	

# 控制电器

续表3

产品型号	额定 电流(A)	脱扣器电流 整定范围(IrA)
DZ108-32	1.6	1~1.6
	2.5	1.6~2.5
	4	2.5~4
	6.3	4~6.3
	10	6.3~10
	12.5	8~12.5
	16	10~16
	20	12.5~20
	25	16~25
DZ108-63	10	6.3~10
	16	10~16
	25	16~25
	32	22~32
	40	28~40
	50	36~50
	63	45~63

## 4 特性

4.1 DZ108断路器符合标准：IEC60947-2、GB14048.2。

4.2 DZ108主要技术数据(见表4)

表4

型号	DZ108-20		DZ108-32		DZ108-63	
额定绝缘电压 $U_i$ (V)	660		660		660	
极数	3		3		3	
额定短路分断能力 $I_{cu}$ (kA)						
380V kA/cos $\phi$	1.5/0.95		10/0.5		15/0.3	
控制电动机最大功率AC-3 (kW)						
220V	5.5		9		18	
380V	10		16		32	
辅助触头						
额定发热电流(A)	6		6		6	
AC-15额定工作电压(V)	220	380	220	380	220	380
AC-15额定工作电流(A)	1.4	0.8	1.4	0.8	1.4	0.8
AC-15额定接通能力(A)	14	8	14	8	14	8
AC-15额定分断能力(A)	14	8	14	8	14	8

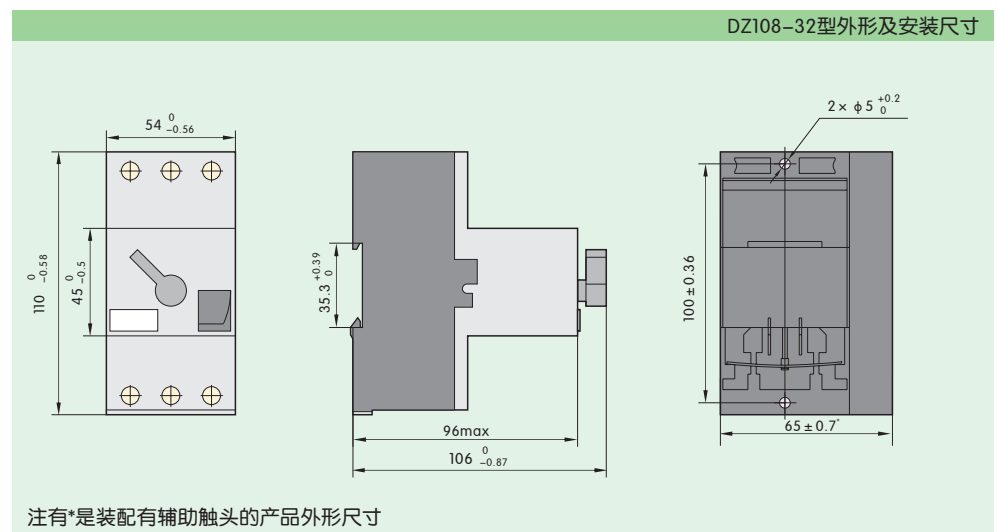
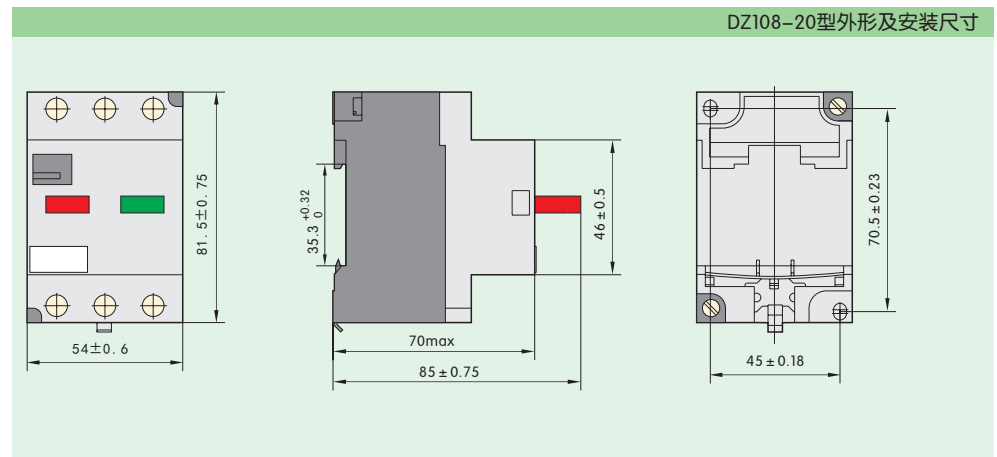
# 控制电器

## 4.3 保护特性(见表5)

表5

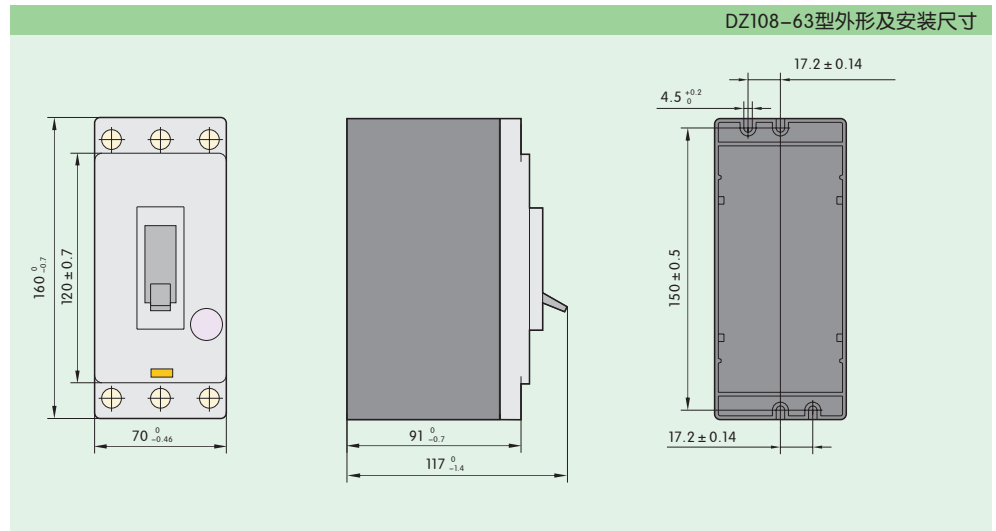
类型	试验电流	试验时间	起始状态	周围空气温度
配电保护型	1.05 I <sub>n</sub>	1h内不脱扣	冷态	30℃ ± 2℃
	1.3 I <sub>n</sub>	1h内脱扣	热态	
	10 I <sub>n</sub>	< 0.2s脱扣	冷态	任何合适温度
电动机保护型	1.05 I <sub>n</sub>	2h内不脱扣	冷态	
	1.2 I <sub>n</sub>	2h内脱扣	热态	20℃ ± 2℃
	1.5 I <sub>n</sub>	< 2min脱扣	在整定电流下达到热平衡	
	7.2 I <sub>n</sub>	2s < T <sub>p</sub> ≤ 10s	冷态	任何合适温度
	12 I <sub>n</sub>	< 0.2s脱扣	冷态	

## 5 外形及安装尺寸



# 控制电器

DZ108-63型外形及安装尺寸



## 6 订货须知

订货时须说明产品名称、型号规格、数量。

如：DZ108-20/211 20A 10只。