

1. 用途及适用范围

本企业生产的 ZG-D 系列家用智能燃气表，是为适应燃气行业实现现代化管理，而研制开发出来的一种新型计量器具，采用微电脑程序控制等高新技术，集计量、预付费、自动控制等功能于一体的智能 IC 卡表。产品性能指标符合 GB50028-2006《城镇燃气设计规范》和 CJ/T 112-2008《IC 卡家用膜式燃气表》建设部标准。该产品的使用，可提高燃气公司的现代化管理水平，极大地方便广大用户，避免了查表、收费给用户带来的诸多不必要的麻烦。

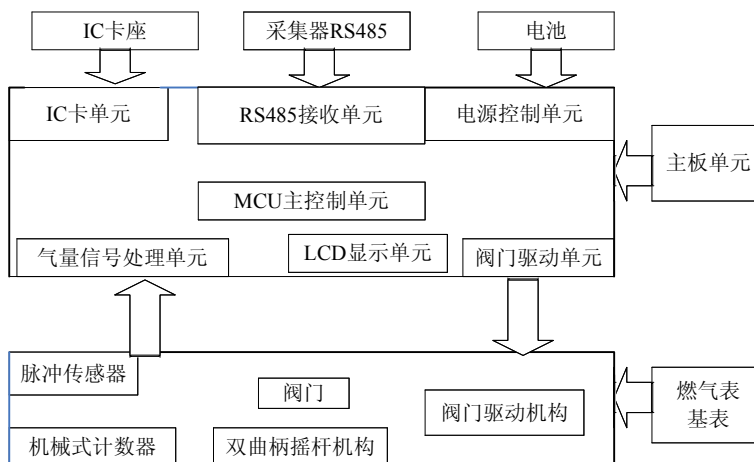
2. 功能及特点

- ◇ 一户一卡；
- ◇ 具有预付费功能；
- ◇ 电子采样，计量准确、精确度高、性能稳定、安全可靠；
- ◇ LCD 汉字显示功能；
- ◇ 具有余量不足报警功能；
- ◇ 具有防窃气功能；
- ◇ 具有电池容量不足报警功能；
- ◇ 具有关阀功能；
- ◇ 具有数据回抄功能；
- ◇ 具有防逆装置，可防止计数器倒转；
- ◇ 具有掉电保存数据功能；
- ◇ 用户可自行更换电池；
- ◇ 远程抄读和阀控功能；

3. 主要技术参数

型 号		ZG-D-1.6	ZG-D-2.5	ZG-D-4
主要技术参数				
公称流量 (Q _n) m ³ /h		1.6	2.5	4
最大流量 (Q _{max}) m ³ /h		2.5	4	6
最小流量 (Q _{min}) m ³ /h		0.016	0.025	0.04
工作压力范围 kPa		0.5~50		
基 本 误 差	0.1Q _{max} ≤Q≤Q _{max}	±1.5%		
	Q _{min} ≤Q<0.1Q _{max}	±3%		
总压力损失 Pa		≤250		
最大读数 m ³		99999.9998		
最小读数 m ³		0.0002		
精度等级		B 级		
回转体积 dm ³		1.2		
重 量 kg		2.2		

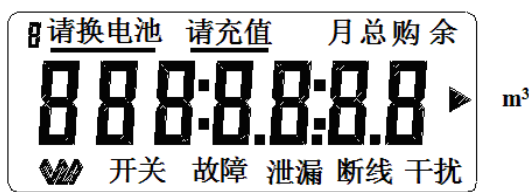
4. 工作原理




控制器通过安装在基表上的电子发讯装置采集基表的气量脉冲信息，转换为相应的用气量。IC卡作为信息载体，可以用于设置表内参数、充值、回读表内信息或者发出特定的控制指令，LCD显示气表状态、气量信息，电机和减速机构用于控制阀门。电池提供工作能源，可通过管理部门现场更换，如私自拆卸将导致阀门关闭。RS485用于远程抄读表计的数据，并可远程控制关闭。

5. 使用

气表显示说明



“888:8.8:8.8”：数值显示；

“”：左上角数码管显示分表号，“0”表示未开户，不显示表明未做系统设置；

请换电池：电池电压低于 3.6V，即将需要更换电池；

请换电池：电池电压低于 3.3V，表计进入关阀保护模式，此时必须更换电池，才可开阀；

请充值：剩余气量小于预设报警气量，提示用户及时充值；


请充值：当气表除欠量大于允许除欠设定时，进入关阀保护模式；

总：表示累计气量；

购：表示本次购气量；

余：表示当前剩余气量；

▲：指示计量单位，为立方米 m³；

：阀门处于人为控制状态，含强制开关阀；

开：阀门处于打开状态；

关：阀门处于关闭状态；

泄漏：气表发生泄漏现象；

断线：传感器断线，进入关阀保护模式；

干扰：外围磁场干扰或传感器损坏，进入关阀保护模式；

插卡：打开电池盒盖，露出 IC 卡口，将卡片含芯片面朝上，按正确方向插入卡座导向槽，直至感觉卡片接触卡座底部。

IC卡的分类

超级清零卡：将表内所有可设置内容、可存储内容清为 0，此种状态下，可支持所有的超级卡。

超级设置卡：设置厂家默认参数，此种状态下，可支持所有的超级卡和系统设置卡。

系统清零卡：清除气表内的用户参数、用量信息、工作状态信息。

用户卡：一卡多表，支持开户，充值，销户功能。

IC卡的保管

在 IC 卡操作完成后，请及时拔出 IC 卡并盖上电池盒盖，以防止水、尘等杂质积累在 IC 卡座，影响 IC 卡使用。使用或存储时应避免折叠、扭曲、沾染油污或水，避开高温、高湿、强磁场，勿用金属物摩擦。

用户注意事项

购气：请携带用户卡到指定的销售网点购气，将用户卡交给营业员，报出购气量。

用户卡损坏或遗失：请按照规定办理补卡手续。

气表不认卡：用户插卡后气表出现错误提示，请检查用户卡，插卡方向是否正确、是否为本表的用户卡、或者卡片有油污或水痕。若卡上有水痕，请擦拭干净后重试。若气表一直不认卡，请联系管理部门。

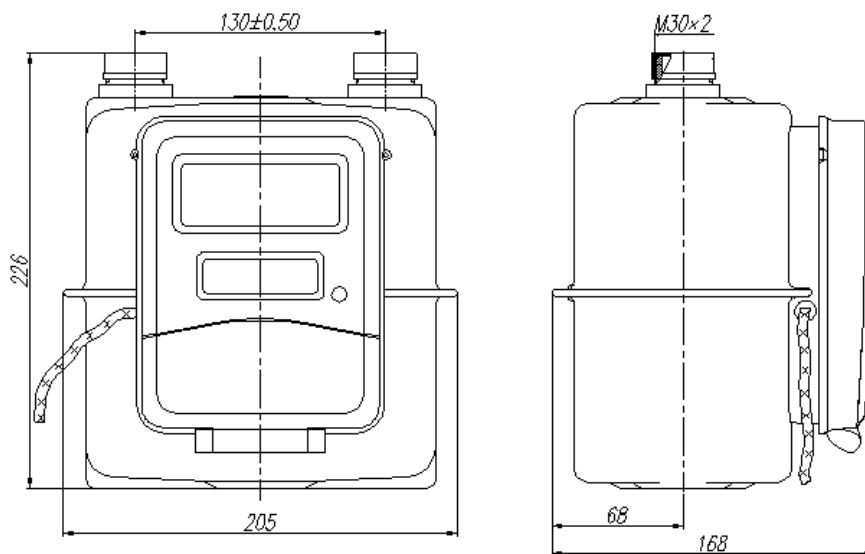
气表不开阀：请用户将用户卡正确插入表中，观察 LCD，显示“请充值”，请购气充值；如显示“请换电池”，请联系管理部门更换新电池，如显示“断线”、“干扰”等状态时，请与管理部门联系；如显示屏未显示异常状态（同时显示阀门状态为关），正确插入用户卡后阀门不能打开，请与管理部门联系。

按键开阀：当表计更换电池或已购气后，需先按按键，才开阀。

注：严禁用户对 IC 卡智能燃气表进行破坏或非正规操作，以防发生燃气泄露、爆炸等危险，请按照说明书操作；IC 卡智能燃气表的计量基准是机械式计度器，当电子部分出现故障，暂无法修复时，应以计度器读数作为计量依据。

6. 安装尺寸及须知

6.1 安装尺寸



6.2 安装须知

6.2.1 安装燃气表前，应先排除管道内的铁渣、灰尘和水等杂物。

6.2.2 燃气表不得安装在卧室、浴室及易燃易爆区域，应远离明火至少 1.5 米，应防雨、防潮并避免阳光长时间直射。

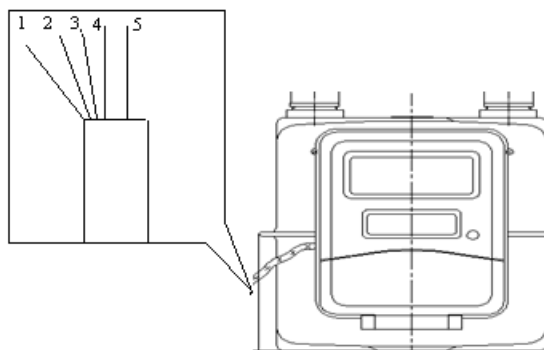
6.2.3 燃气表应直立安装并按壳体上的箭头方向正确联接，安装燃气表时施加给表接头的力矩应不超过 80N·m。

6.2.4 燃气表进气端前必须安装一个关闭气路的阀门。燃气表安装好后，应检查联接处的密封性，

严禁明火检漏。进入燃气表内的压力不得超过规定的最大压力值。

6.2.5 刚开始使用燃气表时，应先打开燃气表出气端阀门，然后慢慢打开进气端阀门，以避免压力急剧增大而破坏燃气表内部结构。燃气表在使用过程中，不准超过其最大流量使用。该系列燃气表不能计量氧气和乙炔气体。

6.3 有线通讯线的接线说明



接线说明：

其中 1、2、3、4、5 为 485 通讯总线接口：1：红色 总线电源正极线，2：黑色 总线电源地线，电源电压为 $DC5V \pm 0.2V$ ，最大电流 160mA；3、橙色 关阀信号线 4：棕色 485+通讯接口线；5：蓝色 485-通信接口线，请相关人员严格按照此方式与外部采集器接线，否则后果自己承担。

7. 维修与保养

7.1 燃气表在使用过程中不得使用强性烧碱、汽油、酒精等溶剂清洁表面，可使用中性清洗剂清洗。

7.2 该系列燃气表只要在正常工作环境中工作，不需要特别的维护与保养。当燃气表发生故障时应立即关闭进气端阀门并及时向管理部门报告，应由专业人员进行检修，用户不得自行拆卸处理。

8. 运输存储

8.1 该系列燃气表为高精度的计量仪表，所以必须小心装卸。燃气表在运输、存放过程中，必须保持直立，严禁卧放、倒置、碰撞、剧烈振动，应根据 GB/T 13384-2008《机电产品包装通用技术条件》的规定运输和储存。

8.2 普通燃气表应储存在干燥、温度范围为 $-5^{\circ}\text{C} \sim +40^{\circ}\text{C}$ 的环境中。在安装前，不得打开防尘盖，以免杂物掉入表体内。在运输、储存、安装、使用过程中不得破坏燃气表上的封印。

地 址：湖南省长沙市河西高新区桐梓坡西路 468 号

传 真：0731-88619555 电 话：0731-88619888

邮 编：410205

E-mail: Sales @ wmeter.com

Http: //www.wasion.com