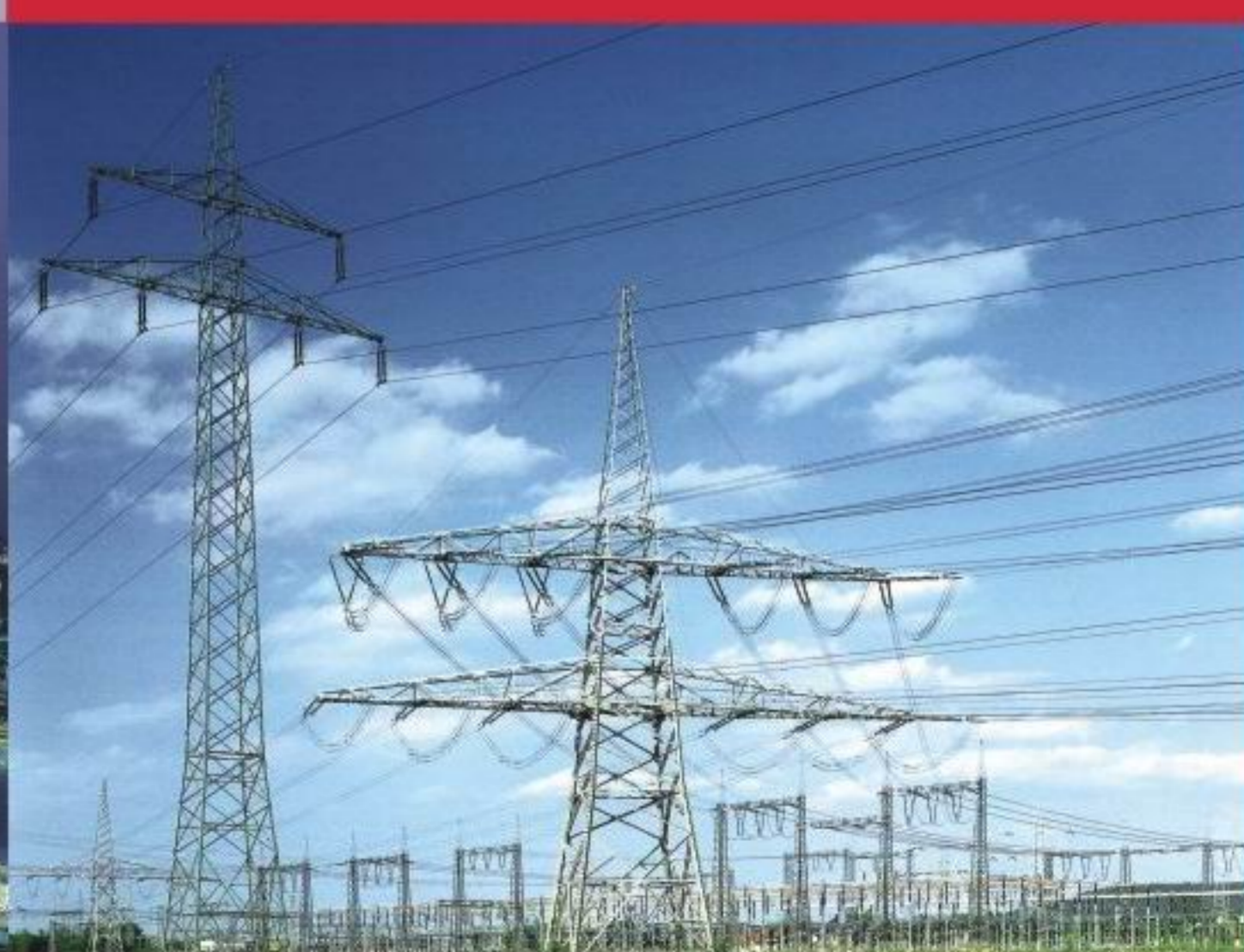
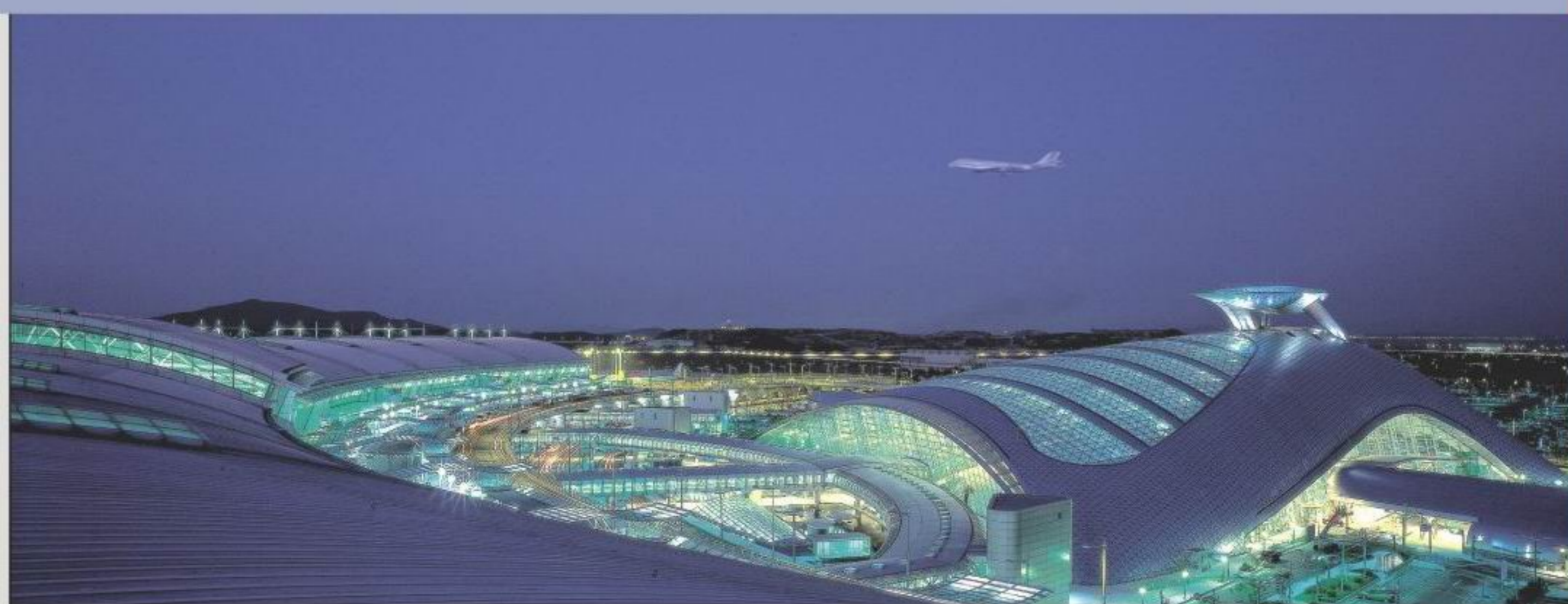
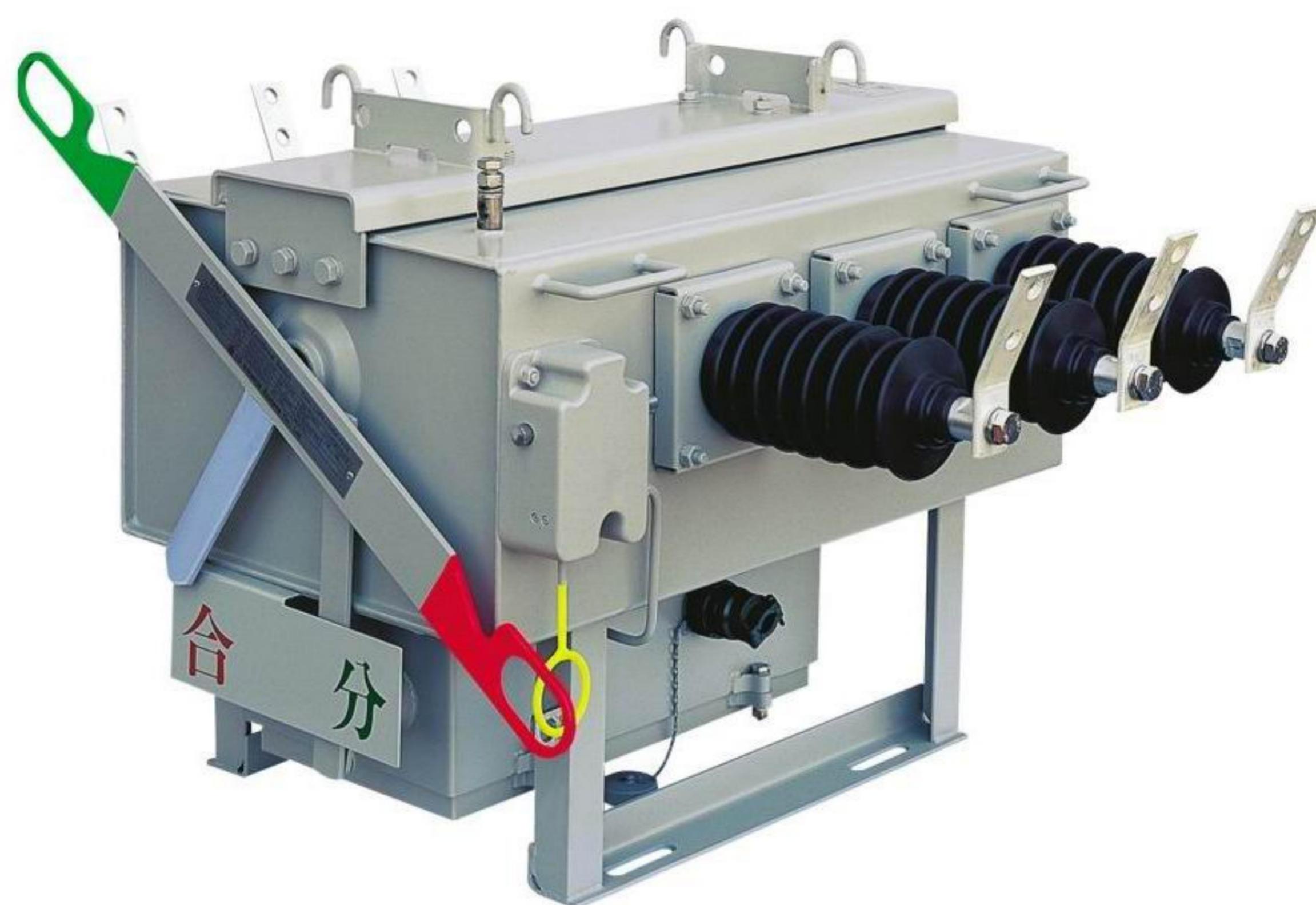


Leading Innovation, Creating Tomorrow

LGFZ-12/630^{系列}

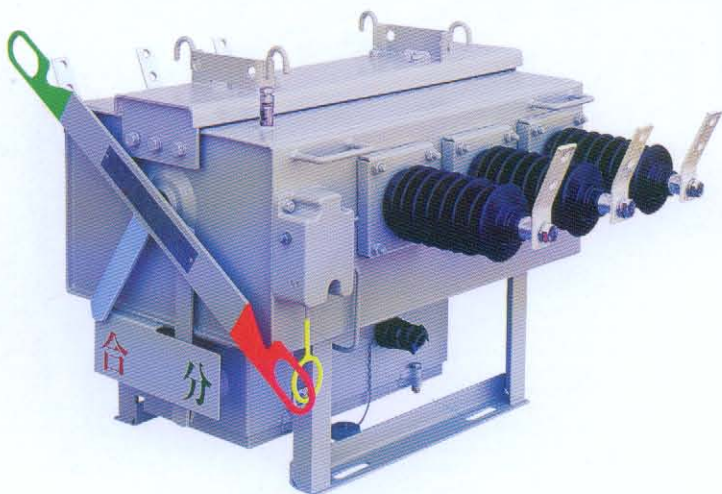
户外柱上高压真空负荷开关

POLE-MOUNTED VACUUM LOAD BREAK SWITCH



LS 产电
www.lsis.com.cn

LGFZ-12/630 系列 户外柱上高压真空负荷开关



产品简介

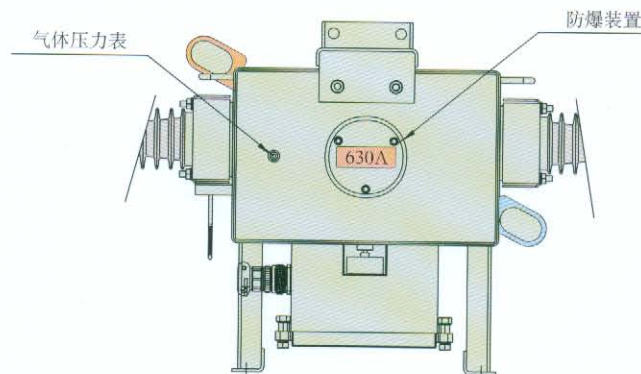
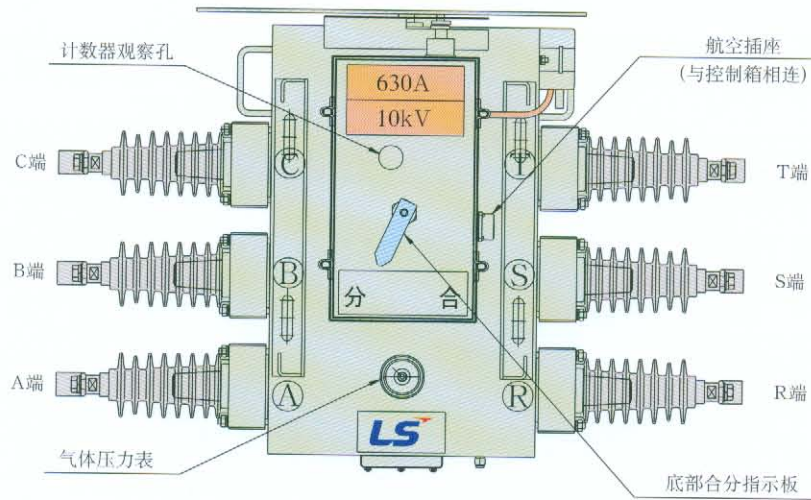
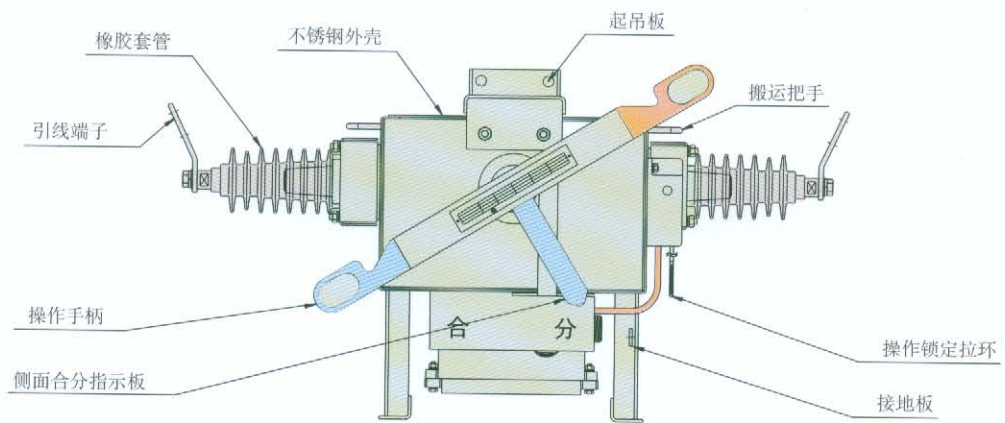
LGFZ-12系列SF6柱上负荷开关主要适用于配电网自动化系统。开关采用真空灭弧、SF6气体绝缘。属于全寿命期内(30年)免维护产品。

特点

1. 开关外壳全部采用不锈钢焊接而成。开关主回路和操动机构完全被密封在SF6气体中，不受外界环境影响，保证全寿命期内不会发生机构锈蚀拒动现象。
2. 绝缘性能优良，开关内部采用复合绝缘(SF6+真空)，开关外部主回路绝缘采用大爬距硅橡胶套管，爬电距离达到513mm。
3. 开关内部采用低压力SF6气体绝缘，气体压力为0.13MPa，且在开关本体内有压力开关和压力表。
4. 开关采用电动弹簧储能操动机构，结构简单、可靠，机械寿命大于10000次。
5. 电压传感器和电流互感器与开关本体采用一体化设计，开关本体内置有6只电压传感器、3只电流互感器精度可达0.2级。
6. 开关外部设有双重合分闸指示装置，醒目清晰。
7. 开关可现场手动、电动操作或通过FTU进行远方操作。
8. 可以满足配电网自动化系统的使用要求。满足中国 GB3804, GB11022 标准, IEC6069 标准。

LGFZ-12/630 系列 户外柱上高压真空负荷开关

产品外形图



LGFZ-12/630 系列

户外柱上高压真空负荷开关

主要电气特性

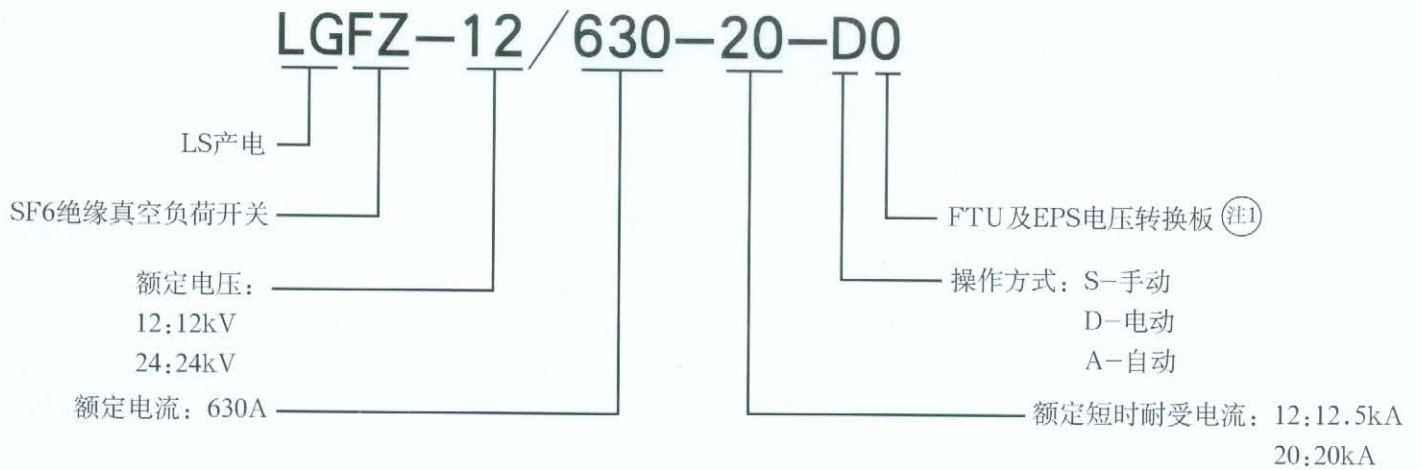
序号	名称	单位	参数
1	额定电压	kV	12
2	额定电流	A	630
3	额定频率	Hz	50
4	额定工频耐受电压(相间、相对地/断口)	kV	42/48
5	额定雷电冲击耐受电压(相间、相对地/断口)	kV	75/85
6	额定短时耐受电流/4s	kA	20
7	额定峰值耐受电流	kA	50
8	额定闭环开断电流	A	630
9	额定有功负载开断电流	A	630
10	额定电缆充电开断电流	A	10
11	开断空载变压器容量	kVA	1250/1600
12	额定短路关合电流(峰值)	kA	50
13	SF6气体标准动作压力	MPa	0.13
14	SF6最小动作压力	MPa	0.108
15	SF6气体泄露率	cc/s	1×10^{-5}
16	分合闸操作电源额定电压	V	DC24
17	机械寿命	次	≥ 10000
18	带电体间及对地的空气距离	mm	≥ 150
19	真空灭弧室开距	mm	7 ± 0.5
20	真空灭弧室超程	mm	2.4 ± 0.3
21	真空灭弧室平均合闸速度	m/s	0.6 ± 0.2
22	真空灭弧室平均分闸速度	m/s	1.0 ± 0.2
23	合闸弹跳时间	ms	≤ 3
24	分合闸同期性能	ms	≤ 3
25	回路电阻	$\mu\Omega$	≤ 100
26	手动操作最大力矩	N.m	≤ 150

使用环境:

1. 工作温度: $-30^{\circ}\text{C} \sim +55^{\circ}\text{C}$ 储存温度: $-40^{\circ}\text{C} \sim +70^{\circ}\text{C}$
2. 周围环境: 中度污染(IV级)
3. 地震烈度: 不大于8度。
4. 海拔高度: 小于2000米。

LGFZ-12/630 系列 户外柱上高压真空负荷开关

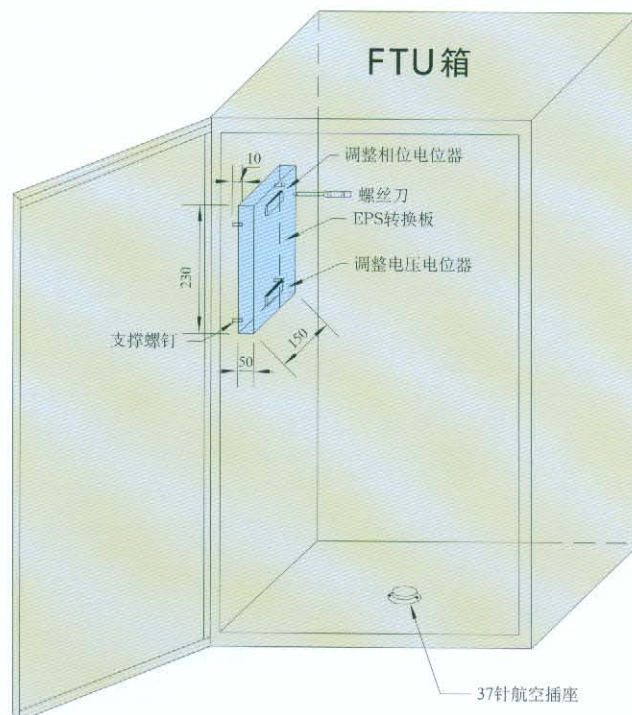
型号说明



注1：FTU及EPS电压转换板三种形式

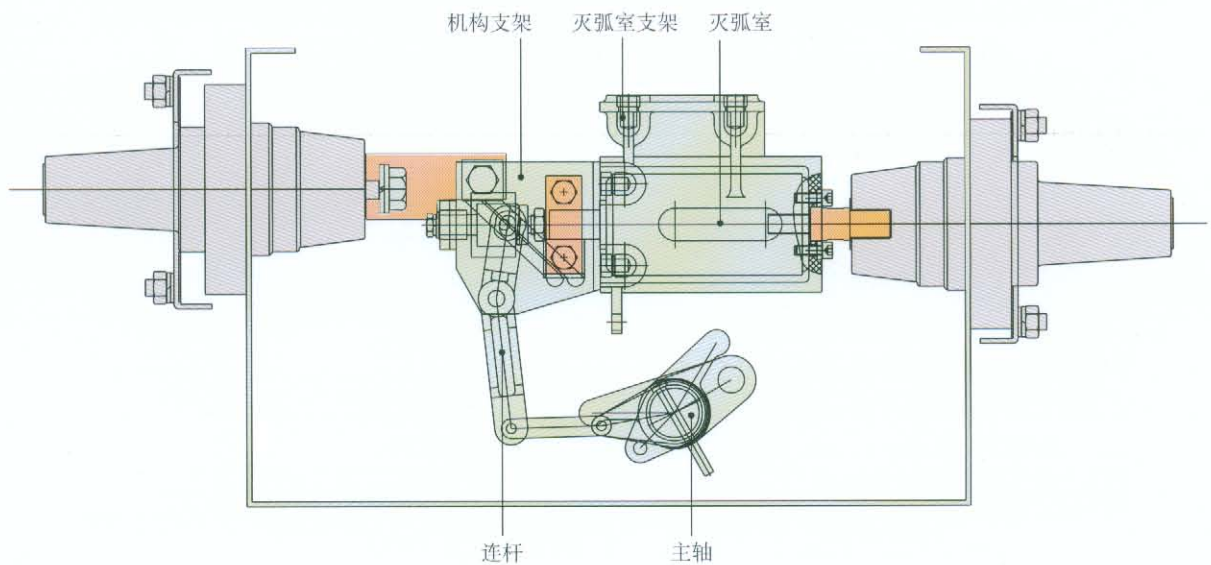
- 0: 没有EPS电压转换板——适用于手动型和电动型
- 1: 有EPS电压转换板(用户自己采购FTU)——适用于自动型
- 2: 有FTU(含EPS电压转换板)——适用于自动型

EPS电压转换板和FTU配套用于配网自动化，EPS板单独装在FTU单元内，安装方式见附图！



LGFZ-12/630 系列 户外柱上高压真空负荷开关

产品内部结构及特点

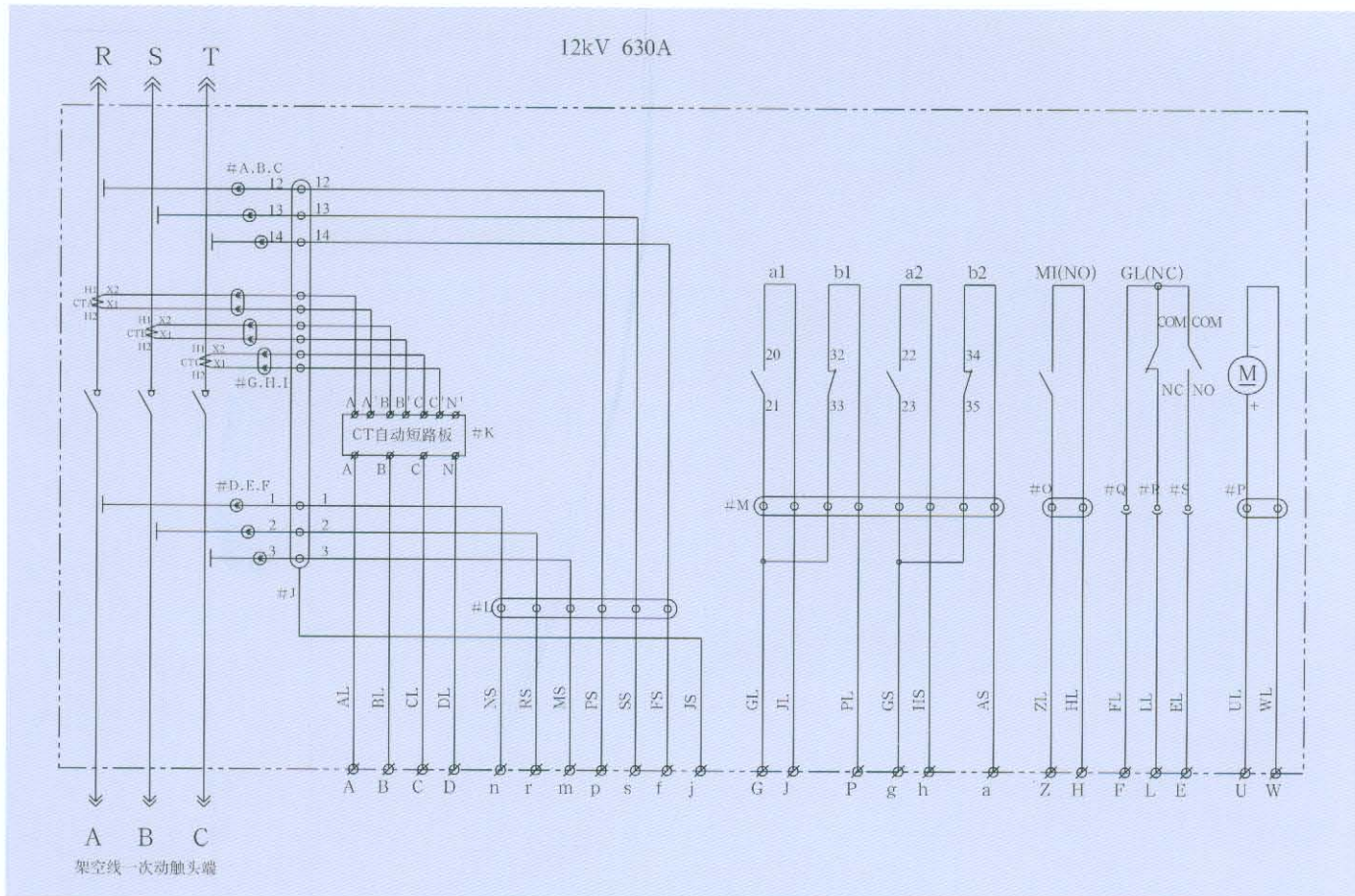


1. 充有SF₆气体的箱体采用不锈钢制造，外引部件与箱体结合部采用O型环密封技术。箱体结构合理，坚固、耐用。
2. 采用灭弧能力优秀的真空灭弧室，合分电流时，触点损耗小，适用于频繁操作的场合。
3. 外引部件采用环氧树脂硬套管，机械强度高，绝缘能力强。环氧树脂外面加硅橡胶软套管，憎水性好，耐冲击，耐污秽能力强，爬电距离达513mm。
4. 充有SF₆气体的箱体内放置3只电流互感器和6只电压传感器，结构紧凑，可靠性高。
5. 主轴传动机构和操动机构全部密封在SF₆气体内，保证机构工作不锈蚀，不会发生拒动现象。
6. 负荷开关内装有具有再生能力的吸湿剂，吸收SF₆气体中的水分。
7. 箱体上装有检测SF₆气体压力的继电器，当箱体内SF₆气体压力低于设定值时，可以通过电气回路锁定，使开关无法电动操作。

LGFZ-12/630 系列 户外柱上高压真空负荷开关

开关电气控制回路

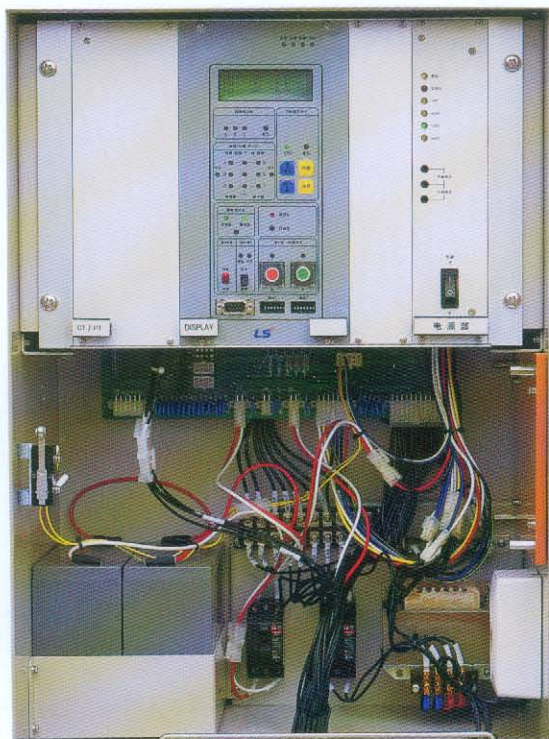
标准开关本体向FTU箱提供的电气回路图如下



符号或端子	端子定义说明
	内部表示开关本体部分
\emptyset	连接开关到FTU的航空插座端子
A.B.C.D	CT二次电流, D为公共端(5A)
n.r.m. p.s.f.j	电子式PT的二次电压信号, j为公共接地端
G.J.P. g.h.a	开关的2对辅助接点, 2常开2常闭
Z.H	开关手动闭锁装置的状态输出接点, 当装置闭锁时,接点闭合; 装置解锁时, 接点断开。
F.L.E	开关箱体内SF6气体压力继电器的输出接点, 当气体压力正常时, EF接点闭合, FL接点断开; 当气体压力低于设定值(通常为0.108MPa)时, EF接点断开, FL接点闭合。
U.W	电动操作的马达(短时工作制)接点, DC24V, 10A, 通常U为“+”端, 马达单向连续运转形成合闸—分闸—合闸的循环操作。

LGFZ-12/630 系列 户外柱上高压真空负荷开关

FTU控制箱及功能



检测精度:

- 电压(Full Scale): $\pm 0.2\%$
- 电流(Full Scale): $\pm 0.2\%$

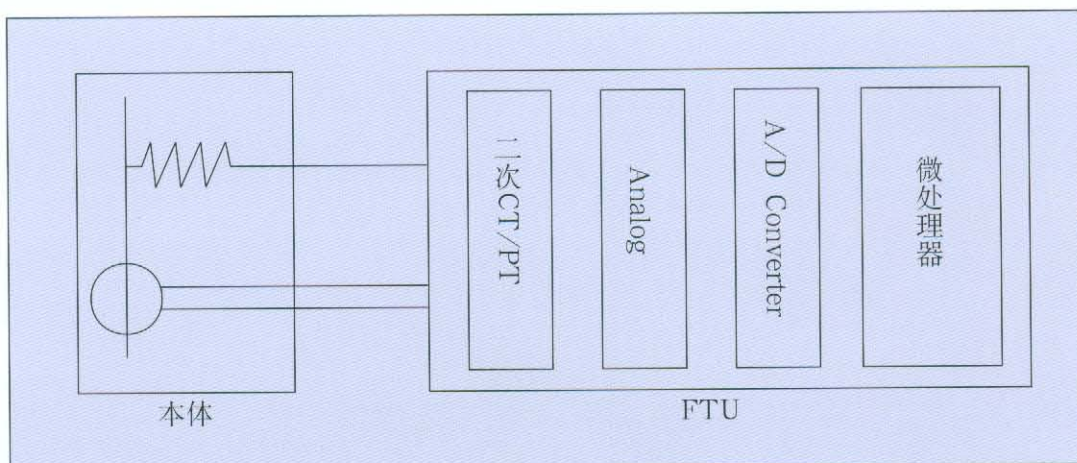
- 检测模块功能
 - 电流: I_a, I_b, I_c
 - 电压: V_a, V_b, V_c
 - 故障电流检测
 - 基波
 - 额定电流可变
 - 动作特性曲线可变

- 监视与控制模块功能
 - 监视
 - 分/合状态
 - SF6气体压力量状态, 蓄电池状态
 - 现场/远方, 锁定/解锁
 - 箱门的关/开
 - 监视
 - 分/合操作
 - 蓄电池控制

- 电源供给模块功能
 - AC Input: 220V

- 通信模块功能
 - 通信规约采用DNP3.0
 - 接口采用RS232C: 4通道

FTU方框图



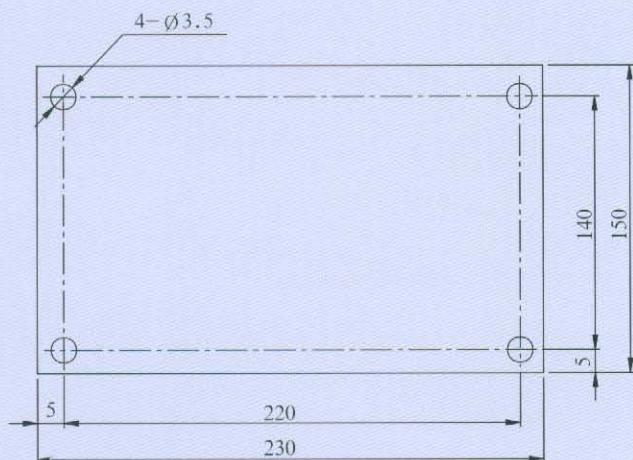
LGFZ-12/630 系列 户外柱上高压真空负荷开关

FTU功能特点

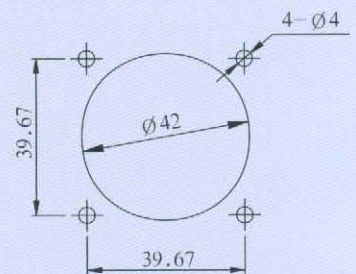
- 故障诊断：逻辑故障检测，故障定位，故障隔离
- 测量计算：电压电流有效值，零序电流，无功功率，有功功率，有功电度，相位角功率因数。记录前1小时和72小时的馈线最大负荷值，提供多种带时标的SOE(事件顺序)记录
- 具有16路状态量输入，包括现场状态量的采集
- 继电器输出控制开关的分合操作
- 通过规约转换器可以使采用DNP3.0的远程终端与使用不同规约的主站进行通信
- 其它的功能：对电网运行状态及负荷状态进行实时监测，与主站配合实现负荷转移

模拟量输入板—EPS板的相关参数

- 对于FTU输入相电压57V的，可调整范围：46~66V
- 对于FTU输入相电压100V的，可调整范围：85~120V
- EPS板的输出功率：20mW
- FTU的输入阻抗大于1兆欧时，对EPS板输出电压没有影响
- EPS板的外形尺寸：长×宽×厚度=230×150×45



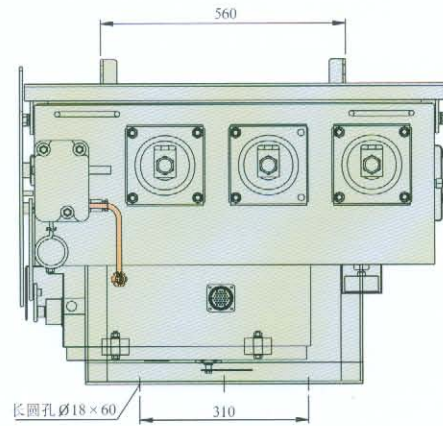
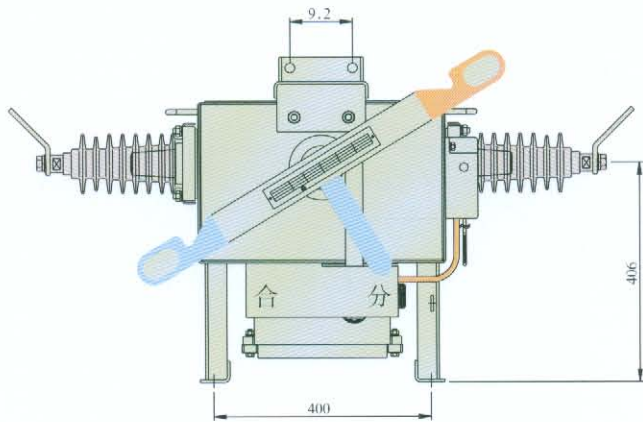
EPS板的安装尺寸如图



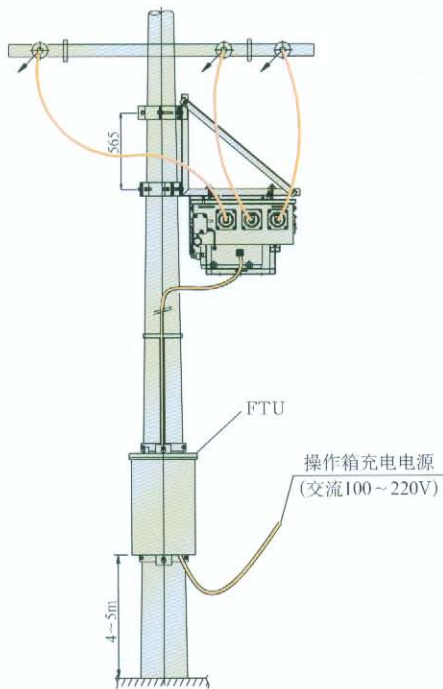
FTU箱航空插座开孔图

LGFZ-12/630 系列 户外柱上高压真空负荷开关

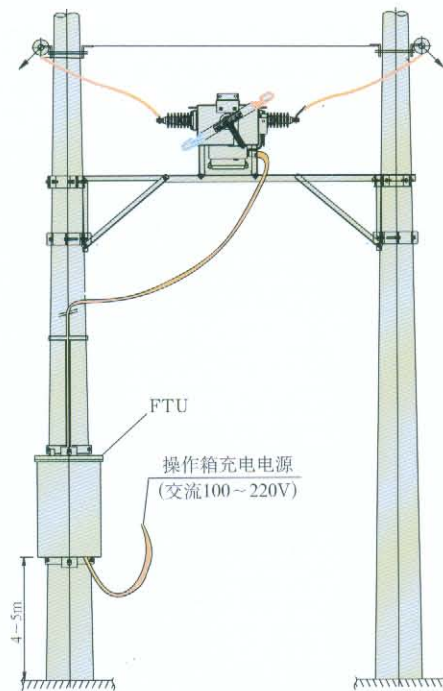
开关与FTU箱安装方式



安装尺寸



单杆吊装



双杆坐装

QUALITY GUARANTEE

ISO 9001质量保证



订货须知:

1. 请参照样本的前述部分, 准确完整地提出了订购的产品型号、数量、交货期。
2. 如果采用FRTU单元, 则请与制造厂联系, 确定电压信号召的提供方式及控制箱的相关尺寸。
3. 样本中有关描述不明之处, 请与工厂技术部门联系。

Leader in Electrics & Automation

LS Industrial Systems Co., Ltd.

www.lsis.com.cn

■总部:LS产电株式会社

地址: 大韩民国 京畿道 安养市 东安区 虎溪洞1026-6 LS Tower

电话: +82 (0) 2 2034-4979

传真: +82 (0) 2 2034-4648

网址: www.lsis.biz

■工厂:乐星产电(大连)有限公司

地址: 大连经济技术开发区辽河西三路15号

电话: 0411-87305872

传真: 0411-87318227

邮编: 116600

网址: www.lsis.com.cn

国内销售机构

大连

地址: 大连经济技术开发区
辽河西三路15号

电话: 0411-87307561

传真: 0411-87318227

邮编: 116600

北京

地址: 北京市东城区北三环东路36号
北京环球贸易中心B座1705室

电话: 010-58256029

传真: 010-58256030

邮编: 100013

上海

地址: 上海市长宁区延安西路726号
华敏翰尊国际广场12楼E-G座

电话: 021-52377187

传真: 021-52377192

邮编: 200050

青岛

地址: 青岛市山东路29号银河大厦2001室

电话: 0532-85016568

传真: 0532-85016057

邮编: 266071

广州

地址: 广州市中山六路2号
新宝利大厦1403室

电话: 020-83266754

传真: 020-83266287

邮编: 510180

成都

地址: 成都市锦江区富兴街1号
成敏翰尊国际大厦1710室

电话: 028-86703201

传真: 028-86703203

邮编: 610016

济南

地址: 济南经一路88号山东明珠
国际商务港2815室

电话: 0531-82638026

传真: 0531-82638027

邮编: 250001

沈阳

地址: 沈阳市和平区南京南街52号

鸿源大厦803室

电话: 024-23219050

传真: 024-83867210

邮编: 110001