



25W单组输出LED开关电源

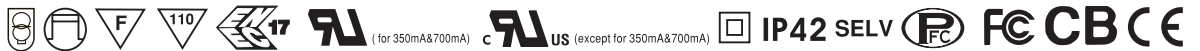
PLD-25系列

■ 特性:

- 全范围交流输入(高达295VAC)
- 具有主动式PFC功能
- 恒流设计
- 保护种类: 短路/过温度
- 自然风冷
- 全防护塑胶外壳
- Class 2电源
- Class II 电源, 无FG
- IP42设计
- 100%满载老化测试
- 低成本
- 高信赖性
- 适合室内干燥/潮湿环境应用
- 3年保固



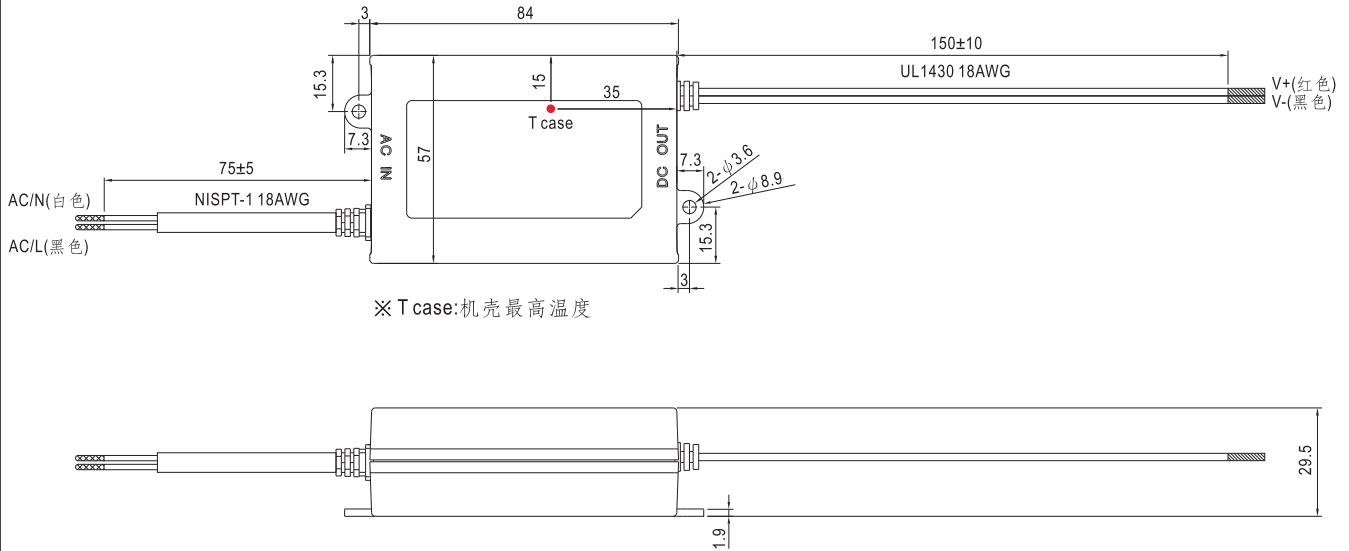
电气规格



型号	PLD-25-350	PLD-25-700	PLD-25-1050	PLD-25-1400	
输出	额定电流	350mA	700mA	1050mA	1400mA
	工作电压范围	40 ~ 58V	24 ~ 36V	16 ~ 24V	12 ~ 18V
	输出电流精度	±5%			
	额定功率	20.3W	25.2W	25.2W	25.2W
	纹波与噪声(最大)备注1	4.6Vp-p	2.7Vp-p	2.2Vp-p	2Vp-p
	空载时最大输出电压	60V	50V	35V	25V
	启动时间	500ms / 230VAC 2000ms / 115VAC(满载时)			
输入	电压范围	90 ~ 295VAC	127 ~ 417VDC		
	频率范围	47 ~ 63Hz			
	功率因数(Typ.)	PF>0.98/115VAC, PF>0.92/230VAC, PF>0.91/277VAC(满载时)(请参考"功率因素特性曲线")			
	总谐波失真	THD<20% (115VAC/230VAC输入,输出负载≥70%或277VAC输入,输出负载≥80%时)			
	效率(Typ.)	85%	86%	85%	84%
	交流电流(Typ.)	0.6A/115VAC	0.3A/230VAC	0.2A/277VAC	
	浪涌电流(Typ.)	冷启动25A(在50% Ipeak下测试twidth=75μs)/230VAC			
	16A断路器可配置同型号电源供应器之数量	于230VAC时,可配置72台(B型断路器)/80台(C型断路器)			
保护	漏电流	<0.5mA / 240VAC			
	短路	打嗝模式,异常条件移除后可自动恢复			
	过温度	关断输出电压,重启恢复			
环境	工作温度	-30~+60°C (请参考"减额曲线")			
	工作湿度	20 ~ 95% RH,无冷凝			
	储存温度、湿度	-40 ~ +80°C, 10 ~ 95% RH			
	温度系数	±0.03%/°C (0~50°C)			
	耐振动	10 ~ 500Hz, 2G 12分钟/周期,X、Y、Z轴各72分钟			
安规和电磁兼容	安全规范	UL8750, CSA C22.2 No. 250.0-08(除PLD-25-350, PLD-25-700外), ENEC EN 61347-1, EN 61347-2-13 independent, EN 62384, IP42认证通过;设计参照UL60950-1, TUV EN60950-1			
	耐压	I/P-O/P:3.75KVAC			
	绝缘阻抗	I/P-O/P:100M Ohms / 500VDC / 25°C / 70% RH			
	电磁兼容发射	符合EN55015, EN61000-3-2 Class C (≥75%负载); EN61000-3-3, FCC part18非消费类设备			
	电磁兼容抗扰度	符合EN61000-4-2,3,4,5,6,8,11; EN55024,EN61547, A级轻工业标准			
其它	MTBF	≥968.6Khrs. MIL-HDBK-217F (25°C)			
	尺寸	84*57*29.5mm (L*W*H)			
	包装	0.19Kg; 72pcs/14.7Kg/0.75CUFT			
备注	1. 纹波和噪声测量方法: 使用一条12"双绞线, 同时终端要并联0.1uf和47uf的电容, 在20MHZ带宽下进行量测。 2. 建议直接连接到LED, 不适合额外使用驱动器。 3. 这个LED电源只能在市电和LED电源之间加一个开关才能达到灯具最新EP法规要求。				

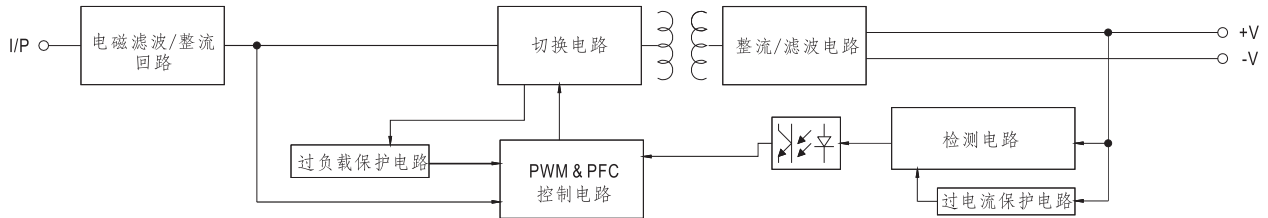
■ 机构尺寸

机壳型号:PCD16A 单位:mm

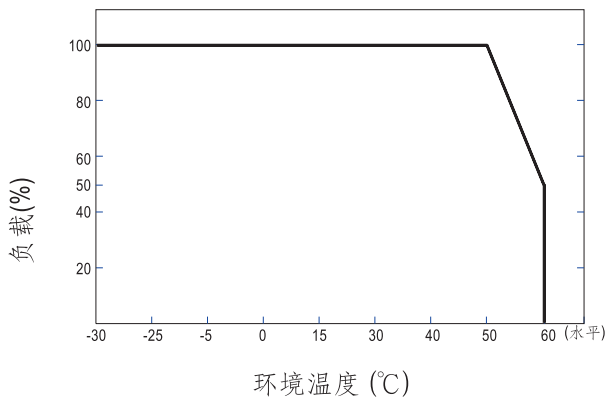


■ 方框图

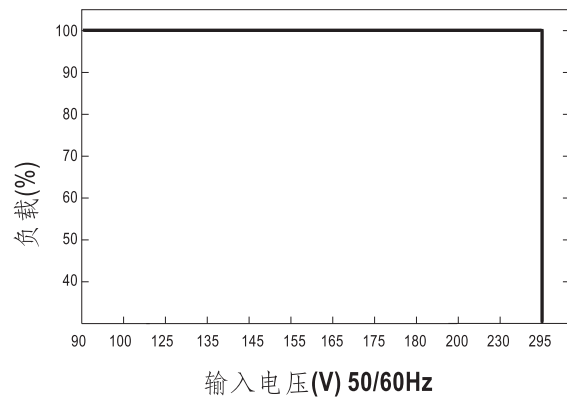
频率: 90KHz(115VAC)
120KHz(230VAC)



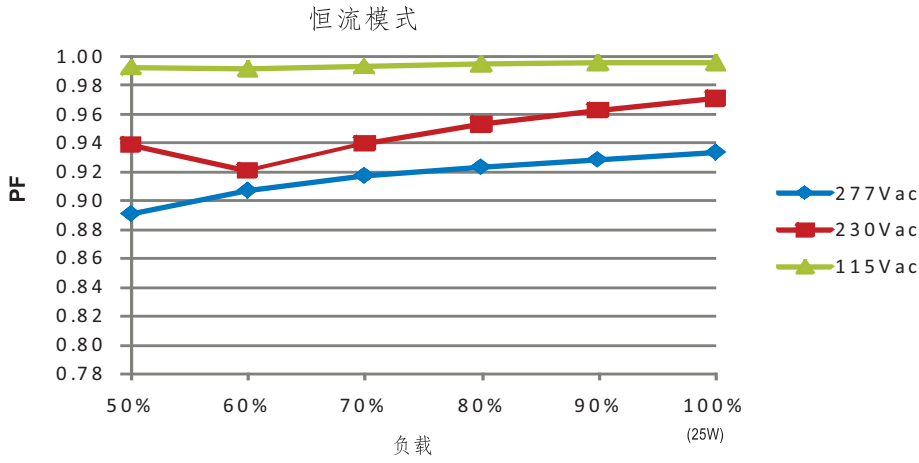
■ 减额曲线



■ 静态特性曲线



■ 功率因素特性



■ 效率 vs 负载 (PLD-25-700)

在实际应用中PLD-25系列拥有高达86%的效率。

