



■ 特性

- 采用恒压DC12V驱动,安全可靠
- 体积小,重量轻,便于安装
- 柔软性高,易于弯曲,可随意造型
- LED亮度高,发光角度大,光衰小,免维护
- 搭配控制器可进行RGB任意颜色设置及亮度调节
- 节能环保,寿命长(正常使用可达8~10万小时)
- IP65防护等级
- 2年保固

■ 应用

- LED装饰照明
- LED灯饰造型
- 招牌和标志牌

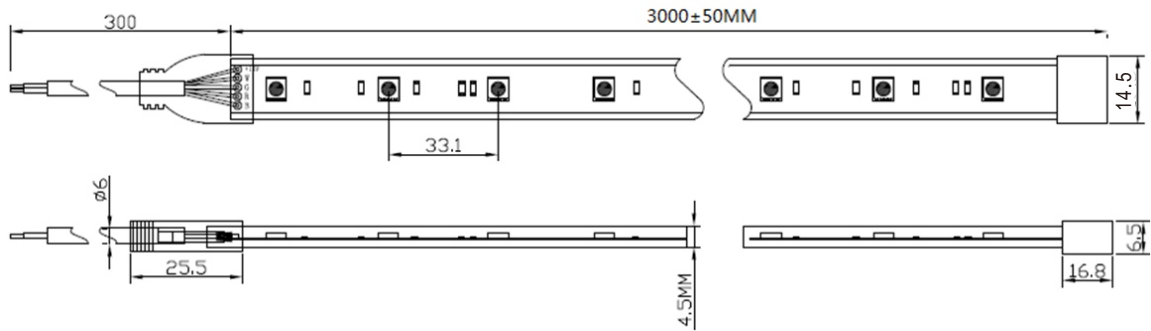
■ 描述

本产品采用FPC柔性PCB板作为基板,使用非常柔软的硅胶套管作为保护,更大的保护发光元件,具有防水防尘功能,安装造型方便,耐冷热冲击,运输方便,抗紫外线;采用5050"三色"LED灯珠做光源,搭配RGB控制器可实现任一颜色的设置及亮度设置, 可让被照物体显示更鲜明细腻,真实的色彩效果。

■ 电气规格

型号	IRL-RGB-01
产品规格	3000×14.5×6.5mm
颜色	RGB
发光角度	120°
LED封装	5050(三色)
LED数量	30LED/M
光通量	135lm/M
波长色温	R: 620-630nm G: 515-525nm B: 460-470nm
额定工作电压	DC12V
额定输入功率	6.5W/M
工作温度	-20°C~+45°C
IP等级	IP65
包装	0.11Kg,40pcs/8.5Kg/44x40x26cm
备注:光通量允许有±10%的浮动。	

■ 外形尺寸

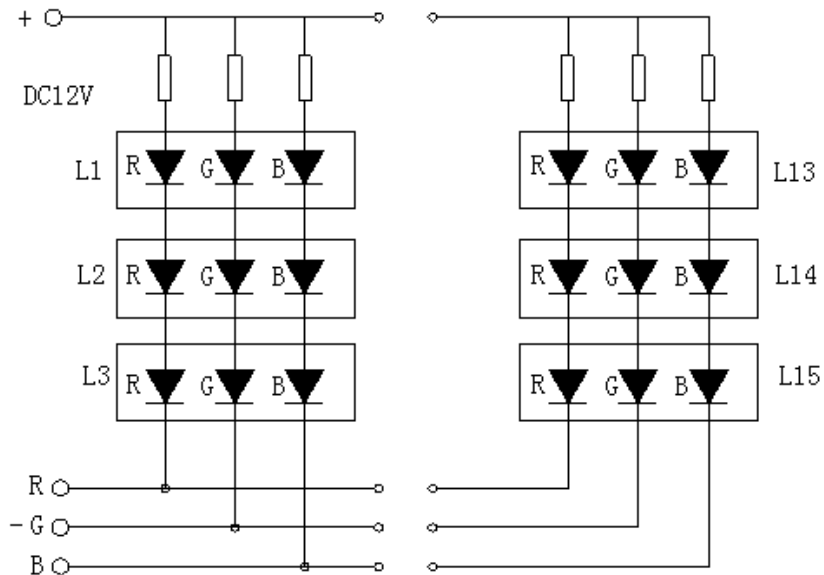


备注:

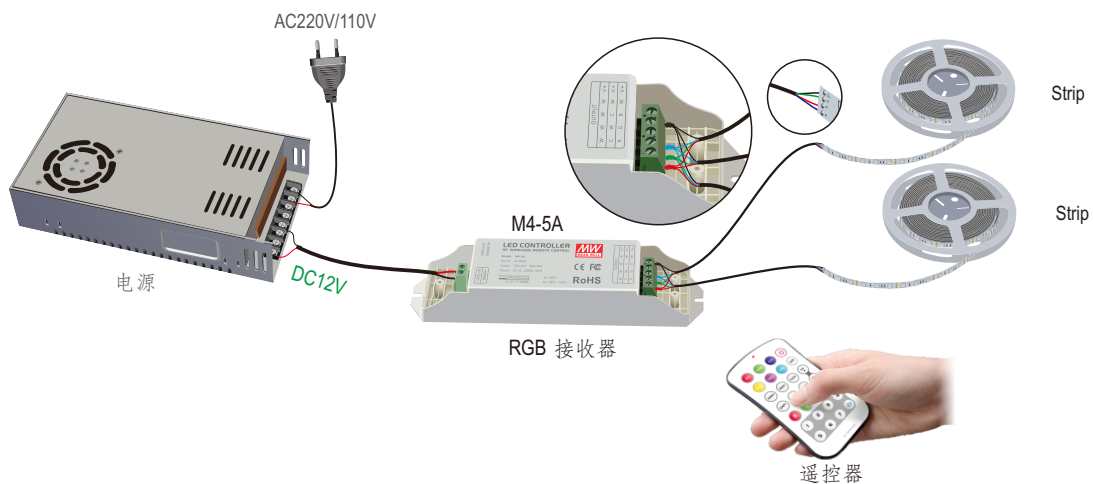
(1)以上所有尺寸单位为mm;

(2)如沒有特别标示, 正常的尺寸误差为: 尺寸 $\geq 5\text{mm}$ 误差 $\pm 0.5\text{mm}$, 尺寸 $< 5\text{mm}$ 误差 $\pm 0.05\text{mm}$

■ 电路原理图



■ 连线示意图



■ 注意事项

- 为了保证灯带的寿命和使用环境，建议在使用的过程中不能用力拉扯电源线，禁止碰撞以免损坏LED灯。
- 为了能够更好的达到产品的发光效果，每一条3米长灯带的电源连接线都要连接主电源。
- 要保证每一个电源的输出负极(GND)连接在一起。
- 为了保证灯带的寿命和可靠性，不要在直径60mm以下的弧度弯曲，请勿对灯带纵向曲、对折，以免产品断裂损坏。
- 请跟据安装说明书的步骤来安装产品。

■ 使用事宜

- 请注意小心操作，在电源接通的情况下，触及交流电源端可能会危及您的生命安全。
- 在实际的应用中，电源应保留20%的功率余量，以保证足量的功率点亮LED。
- 将产品尽量安装在合适的环境中。
- 在安装时注意电源线的正负极，请勿接错；确认电源电压与产品工作电压是否匹配，以免造成产品工作不正常或损坏。