

### ■ 特性:

- 恒流设计
- 宽输入范围180~528VAC
- 具有主动式PFC功能
- 效率可高达91%
- 保护种类: 短路/过电压/过温度
- 自然风冷
- OCP值可通过输出线和内部电位器调整
- IP67/IP65防护等级, 户内户外安装均可
- 可选调光功能(0~10Vdc或10V PWM信号或电阻)
- 适合于LED照明和路灯照明等应用
- 符合世界照明设备安全规范
- 可应用于干燥/潮湿/淋雨环境下
- 5年保固(备注7)



HVGC-100-350 [A]	A: IP65等级, 恒电流值可以通过内部电位器调整
	B: IP67等级, 恒电流值可以通过外加0~10V直流电压或10V PWM信号或电阻进行调整
	D(可选): IP67等级, 具有定时调光功能, 具体细节请联系明纬

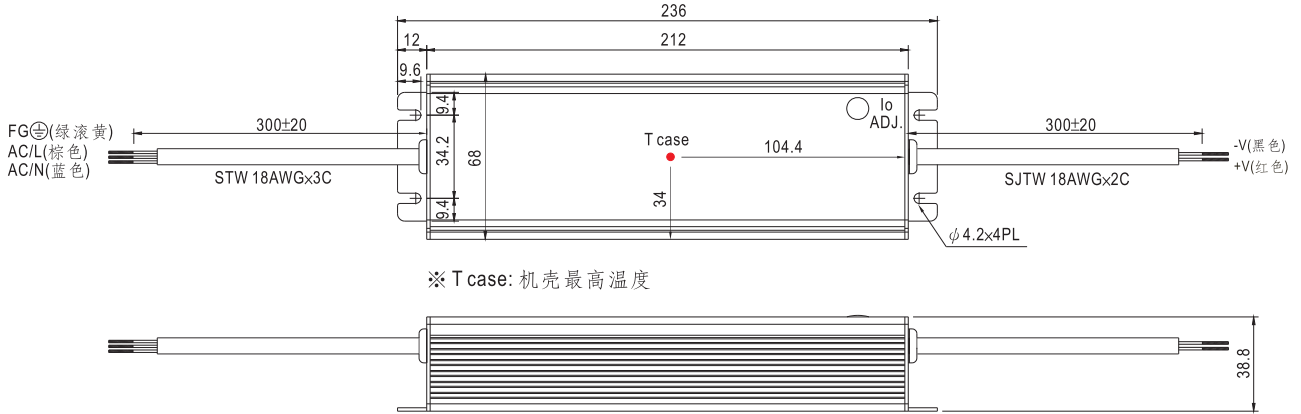
### 电气规格

型号	HVGC-100-350 □	HVGC-100-700 □	
输出	额定电流	350mA	700mA
	电流精度	±5.0%	
	输出电压范围 备注4	29 ~ 285V	15 ~ 142V
	额定功率	99.75W	99.4W
	纹波与噪声(最大)备注2	1Vp-p	0.5Vp-p
	电流调整范围	可以通过内部电位器调节(仅A型)	
		210 ~ 350mA	420 ~ 700mA
输入	启动、上升时间	500ms, 80ms 230VAC / 347VAC / 480VAC(满载时); B型:500ms, 280ms 230VAC / 347VAC / 480VAC(95%负载)	
	保持时间(Typ.)	30ms(满载时) 480VAC / 347VAC	
	电压范围 备注3	180 ~ 528VAC或254VDC ~ 747VDC	
	频率范围	47 ~ 63Hz	
	功率因数(Typ.)	PF ≥ 0.98/230VAC, PF ≥ 0.98/277VAC, PF ≥ 0.97/347VAC, PF ≥ 0.93/480VAC(满载时)(请参考"功率因素特性曲线")	
	总谐波失真	THD < 20% (230VAC/277VAC/347VAC输入, 输出负载 ≥ 50%); THD < 20% (480VAC输入, 输出负载 ≥ 75%时)	
	效率(Typ.)	91%	91%
	交流电流(Typ.)	0.38A / 347VAC 0.28A / 480VAC	
	浪涌电流(Typ.)	冷启动25A(在50% Ipeak下测试twidth=900μs)/480VAC	
	16A断路器可配置同型号电源供应器之数量	于480VAC时, 可配置5台(B型断路器) / 8台(C型断路器)	
漏电流	< 0.75mA / 480VAC		
保护	短路	恒电流限制模式, 异常条件移除后可自动恢复	
	过电压	300 ~ 320V	150 ~ 160V
	过温度	保护模式: 关断输出电压, 自动恢复或重启后恢复	
环境	工作温度	-40 ~ +70°C (参考"减额曲线")	
	工作湿度	20 ~ 95% RH, 无冷凝	
	储存温度、湿度	-40 ~ +80°C, 10 ~ 95% RH	
	温度系数	±0.03%/°C (0~50°C)	
	耐振动	10 ~ 500Hz, 5G 12分钟/周期, X、Y、Z轴各72分钟	
安规和电磁兼容	安全规范 备注5	UL8750, CSA C22.2 No. 250.0-08, TUV EN61347-1, EN61347-2-13, IP65或IP67认证通过; 设计参照UL60950-1, TUV EN60950-1	
	耐压	I/P-O/P: 3.75KVAC I/P-FG: 2KVAC O/P-FG: 1.5KVAC	
	绝缘阻抗	I/P-O/P, I/P-FG, O/P-FG: 100M Ohms/500VDC/25°C/70%RH	
	电磁兼容发射	符合EN55015, EN61000-3-2 Class C (≥ 50%负载); EN61000-3-3, FCC part 15 class B	
	电磁兼容抗扰度	符合EN61000-4-2, 3, 4, 5, 6, 8, 11, EN61547, A级轻工业标准(浪涌4KV)	
其它	MTBF	≥ 186.1Khrs. MIL-HDBK-217F (25°C)	
	尺寸	236*68*38.8mm (L*W*H)	
	包装	1.18Kg; 12pcs/15.2Kg/0.74CUFT	
备注	<ol style="list-style-type: none"> <li>1. 如未特别说明, 所有规格参数均在输入为347VAC、额定负载、25°C环境温度下进行量测。</li> <li>2. 纹波和噪声测量方法: 使用一条12"双绞线, 同时终端要并联0.1uf和47uf的电容, 在20MHZ带宽下进行量测。</li> <li>3. 低输入电压情况下需减额输出, 具体请参考静态特性曲线图。</li> <li>4. 请参考"LED模块驱动方式"和"调光操作"。</li> <li>5. 安规和EMC设计时参照EN60598-1, CNS15233, GB7000.1。</li> <li>6. 电源被视为一个元件与终端设备结合使用, 因为EMC受整套装置的影响, 终端设备制造商需对整套装置重新进行EMC确认。</li> <li>7. 参考保修声明。</li> <li>8. 这个LED电源只能在市电和LED电源之间加一个开关才能达到灯具最新ErP法规要求。</li> </ol>		

## ■ 机构尺寸

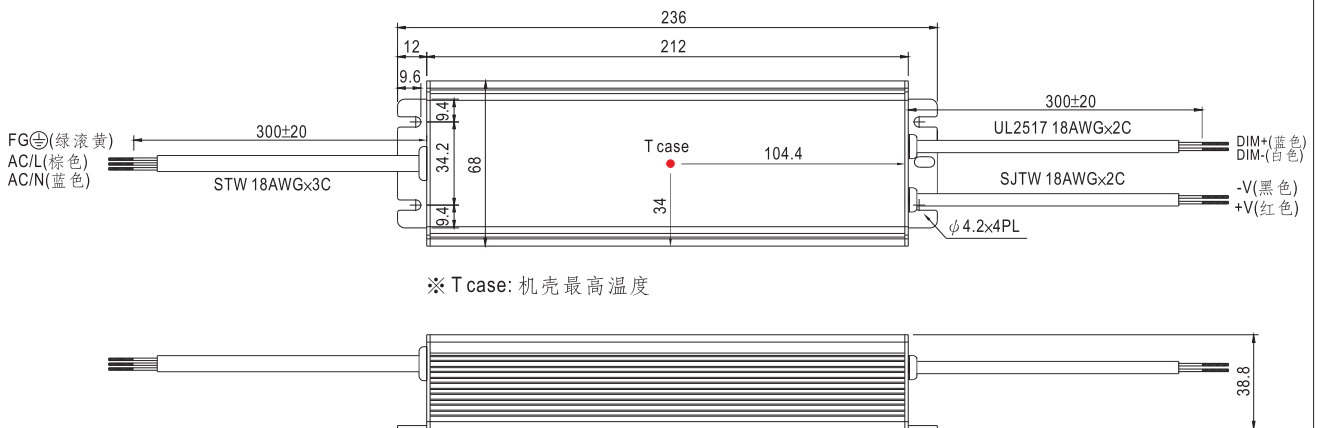
机壳型号:994 单位:mm

### A型:(HVGC-100-\_A)

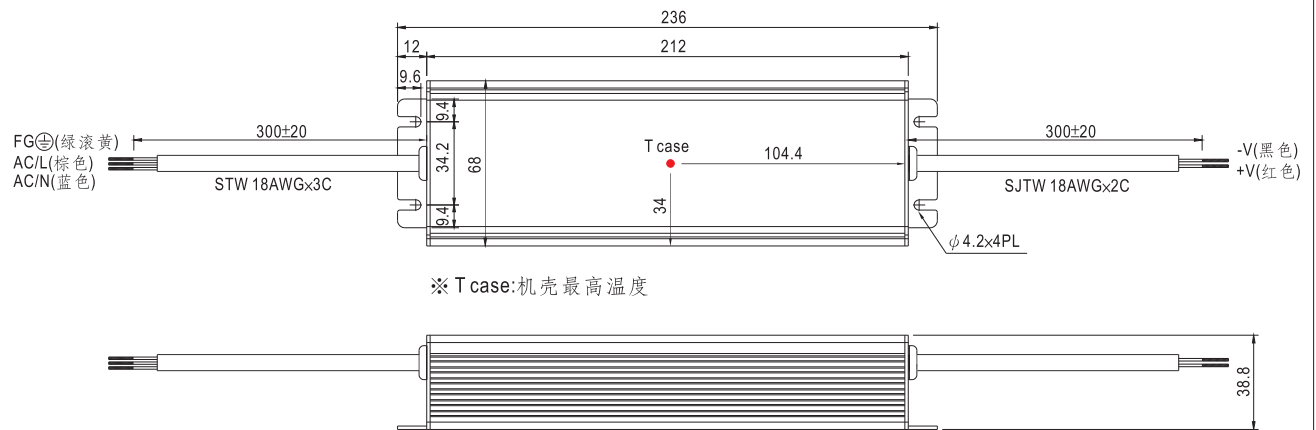


※ IP65等级, 输出电压和恒电流值可以通过内部电位器来调整(移除机壳上的橡胶塞即可调整)

### B型:(HVGC-100-\_B)



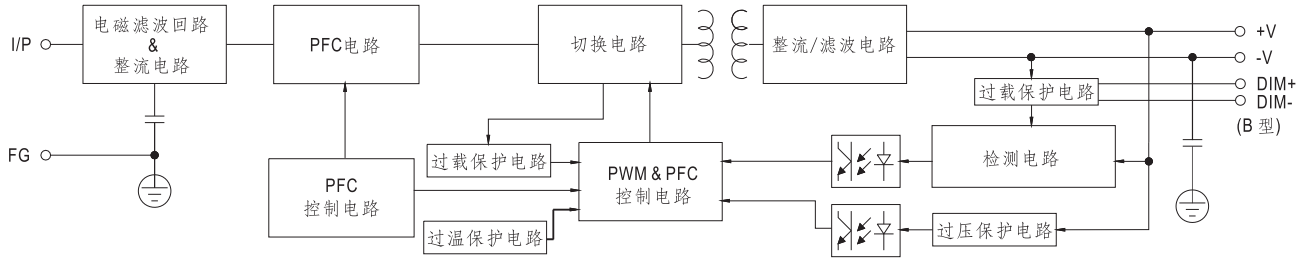
### D型(可选):(HVGC-100-\_D)



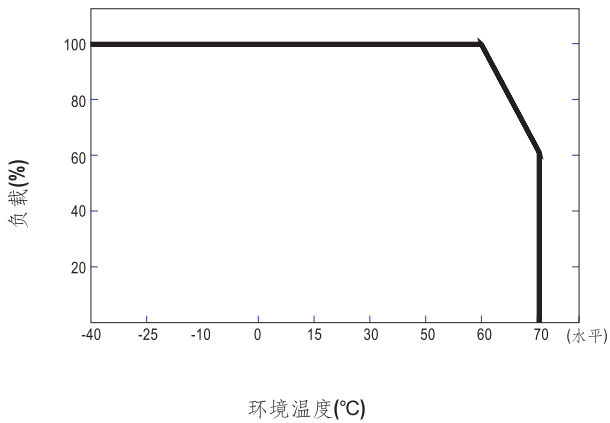
※ IP67等级, 定时调光功能, 详情请联系明纬

### 方框图

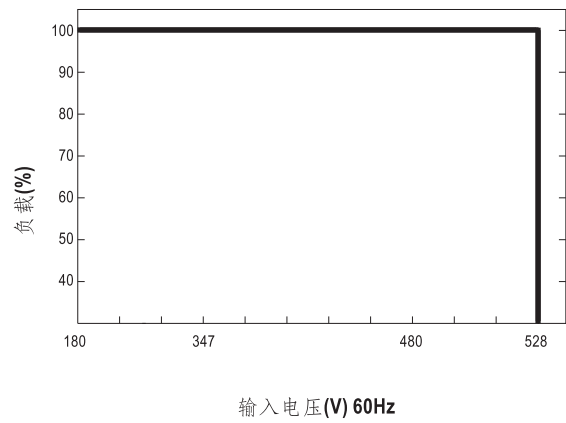
频率: 80KHz



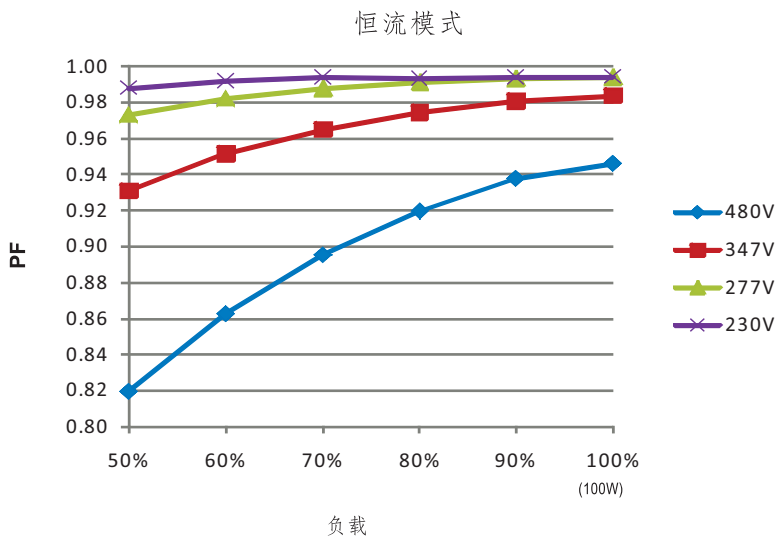
### 减额曲线



### 静态特性曲线

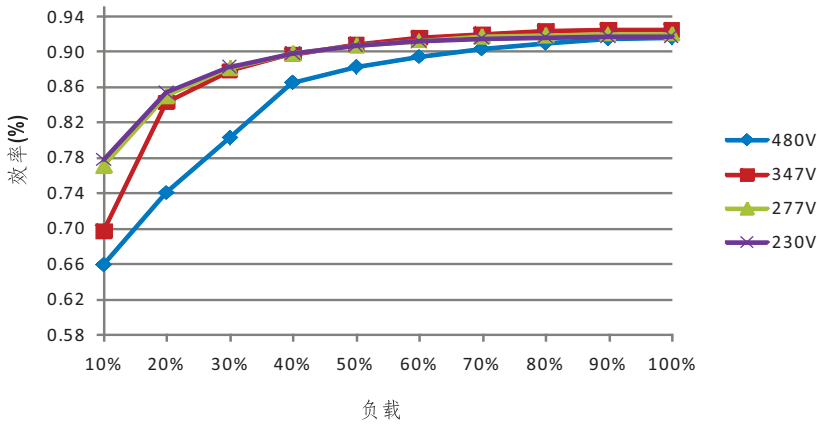


### 功率因素特性



## ■ 效率 vs 负载(HVGC-100-700机型)

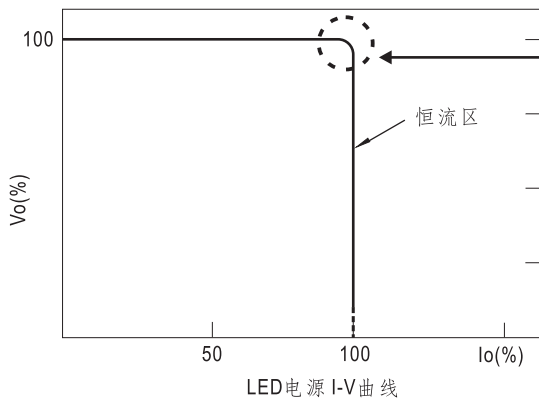
在实际应用中HVGC-100系列拥有高达91%的效率。



## ■ LED模块驱动方式

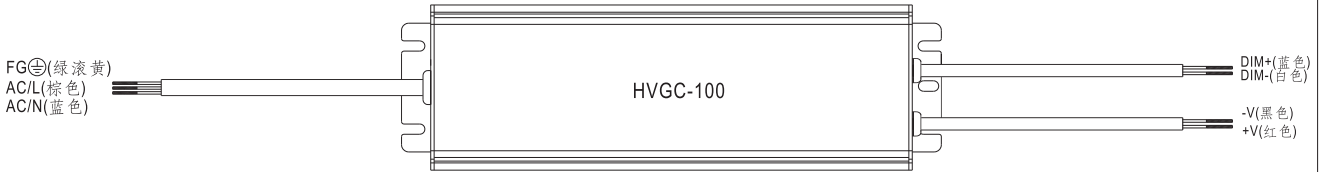
典型的LED电源以恒流模式(CC)来驱动LED。

明纬的LED电源具有恒流(CC)特性,可以以恒流(CC)方式驱动(直接驱动,下图所示)。



在恒流区,驱动器的最高输出电压取决于终端系统的配置。  
如有搭配使用问题,请洽询明纬

## ■ 调光操作(仅B型)



- ※ IP67等级, 在DIM+和DIM-间连接一个电阻或连接0~10Vdc直流电压或10V PWM信号,即可调整输出恒电流的数值
- ※ 请勿将"DIM-"与"-V"连接
- ※ 调整输出电流的参考电阻值(典型值)
- ※ 输出电压下限为50%

电阻阻值	单个驱动器	Short	10KΩ	20KΩ	30KΩ	40KΩ	50KΩ	60KΩ	70KΩ	80KΩ	90KΩ	100KΩ	OPEN
	多个驱动器 (N=同步调光操作驱动器的数目)	Short	10KΩ/N	20KΩ/N	30KΩ/N	40KΩ/N	50KΩ/N	60KΩ/N	70KΩ/N	80KΩ/N	90KΩ/N	100KΩ/N	-----
额定电流百分比		0%	10%	20%	30%	40%	50%	60%	70%	80%	90%	100%	95%~108%

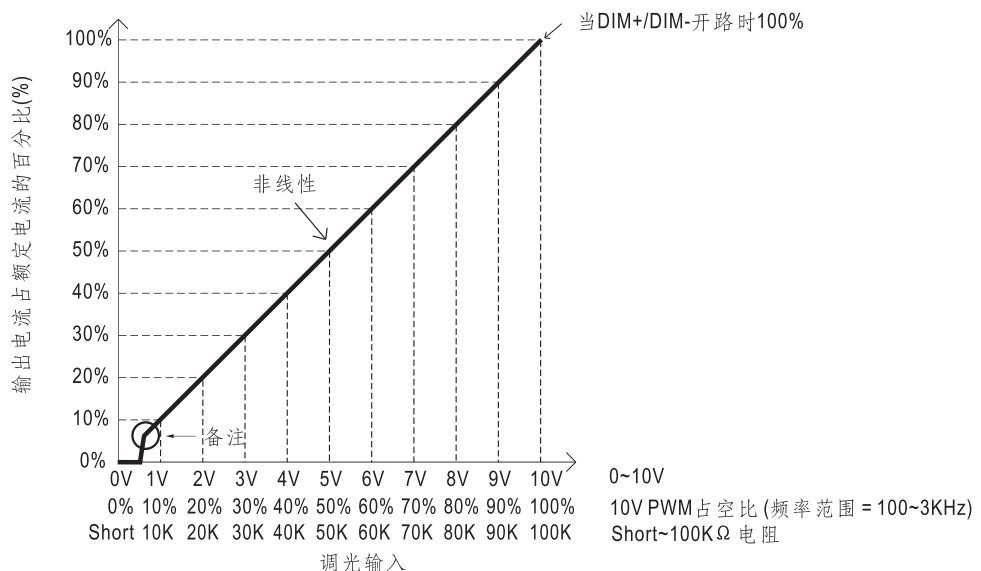
※0~10V调光功能调整输出电流值(典型值)

调整伏数	0V	1V	2V	3V	4V	5V	6V	7V	8V	9V	10V	OPEN
额定电流百分比	0%	10%	20%	30%	40%	50%	60%	70%	80%	90%	100%	95%~108%

※10V PWM信号调整输出电流值(典型值):频率范围:100HZ~3KHz

责任值	0%	10%	20%	30%	40%	50%	60%	70%	80%	90%	100%	OPEN
额定电流百分比	0%	10%	20%	30%	40%	50%	60%	70%	80%	90%	100%	95%~108%

## ◎ 调光曲线

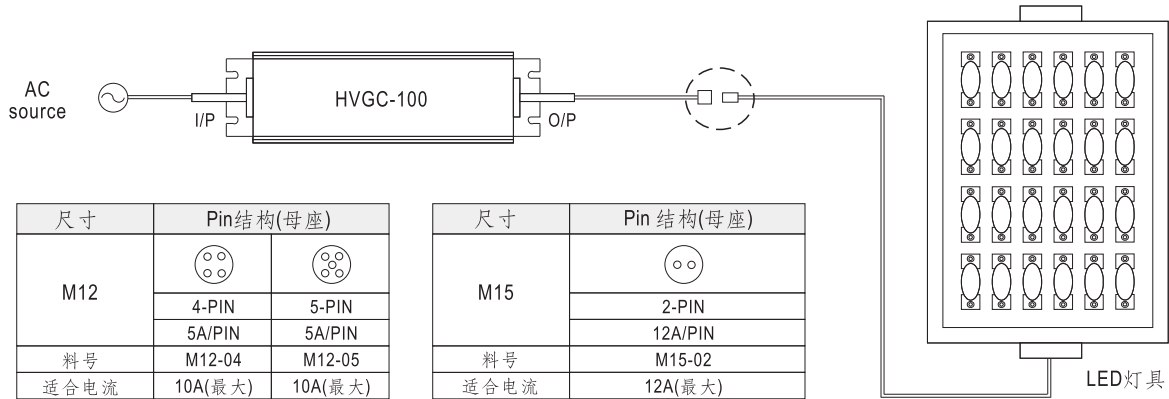


※注意: 当调光输入约6KΩ, 或0.6Vdc, 或当10V PWM讯号的占空比约6%时, 输出电流将降为0%

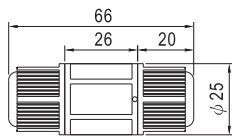
## ■ 防水接头

### ◎ 防水接头

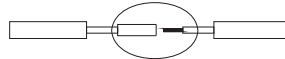
防水接头可以组装在输出线上以适合在潮湿或室外环境下工作



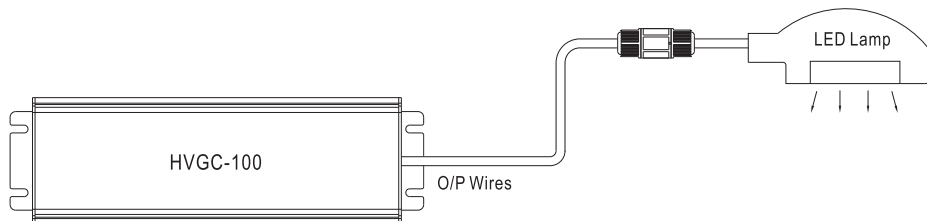
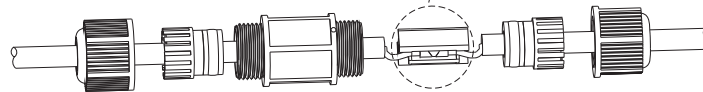
### ◎ 电缆接头



CJ04-1适合14AWG~16AWG  
CJ04-2适合18AWG~22AWG

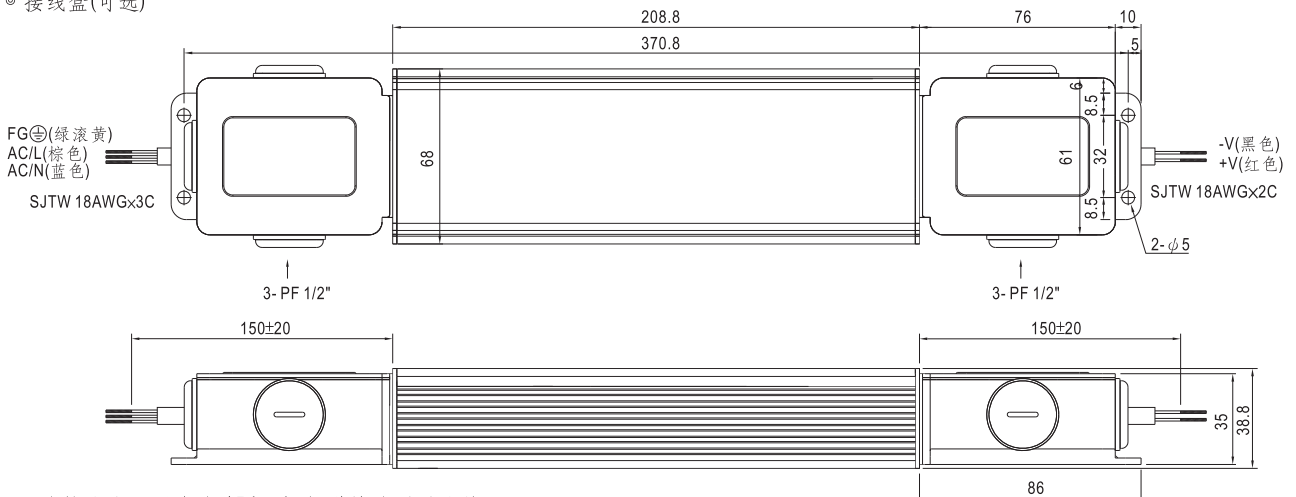


利用焊接或嵌接方式多达四条线可通过这个电缆接头



※ CJ04电缆接头客户可以单独订购自己安装  
明纬订购号: CJ04-1, CJ04-2.

### ◎ 接线盒(可选)



可选接线盒可用在 A / Blank型, 详情请联系明纬