



- 特性:
 - 宽输入范围180~528VAC
 - 具有主动式PFC功能
 - 效率可高达91%
 - 保护种类: 短路/过电流/过电压/过温度
 - 自然风冷
 - OCP值可通过输出线和内部电位器调整
 - IP67/IP65防护等级, 户内户外安装均可
 - Class 2电源
 - 三合一调光功能(0~10Vdc或10V PWM信号或电阻)
 - 适合于LED照明和路灯照明等应用
 - 符合世界照明设备安全规范
 - 可应用于干燥/潮湿/淋雨环境下
 - HL型LED驱动电源适用于I级2区危险场所照明设备
 - 5年保固(备注9)



HVG-100-15 [A]	A: IP65等级, 输出电压和恒电流值可以通过内部电位器调整 B: IP67等级, 定电流值可以通过外加0~10V直流电压或10V PWM信号或电阻进行调整 D(可选): IP67等级, 具有定时调光功能, 具体细节请联系明纬
----------------	--

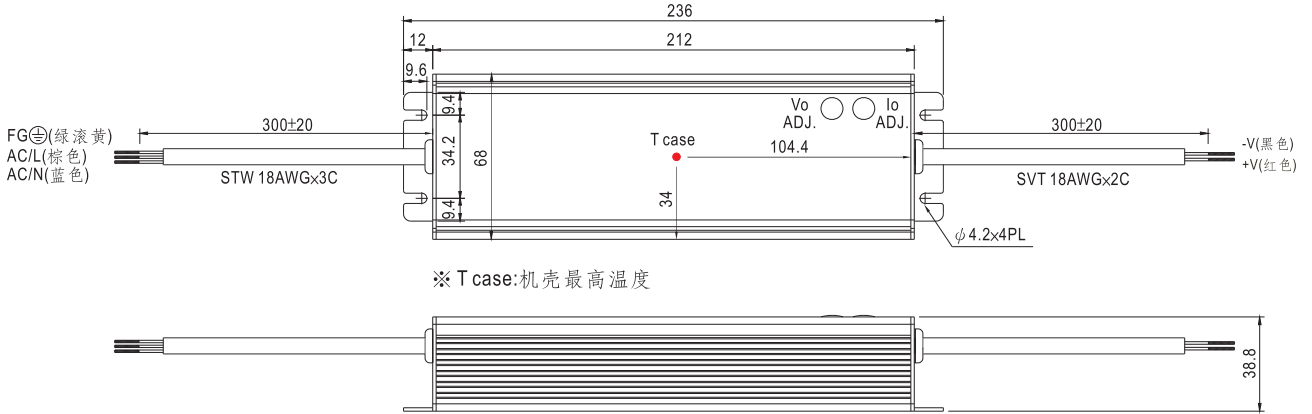
电气规格

型号	HVG-100-15□	HVG-100-20□	HVG-100-24□	HVG-100-30□	HVG-100-36□	HVG-100-42□	HVG-100-48□	HVG-100-54□		
输出	直流电压	15V	20V	24V	30V	36V	42V	48V	54V	
	恒电流范围 备注4	9~15V	10~20V	12~24V	15~30V	18~36V	21~42V	24~48V	27~54V	
	额定电流	5A	4.8A	4A	3.2A	2.65A	2.28A	2A	1.77A	
	额定功率	75W	96W	96W	96W	95.4W	95.76W	96W	95.58W	
	纹波与噪声(最大)备注2	150mVp-p	150mVp-p	150mVp-p	200mVp-p	200mVp-p	200mVp-p	200mVp-p	200mVp-p	
	电压调整范围 备注6	13.5~17V	17~22V	22~27V	27~33V	33~40V	38~46V	43~53V	49~58V	
	电流调整范围	可以通过内部电位器调节(仅A型)								
		2.75~5A	2.64~4.8A	2.2~4A	1.76~3.2A	1.45~2.65A	1.25~2.28A	1.1~2A	0.97~1.77A	
	电压精度 备注3	±2.0%	±1.0%	±1.0%	±1.0%	±1.0%	±1.0%	±1.0%	±1.0%	
	线性调整率	±0.5%	±0.5%	±0.5%	±0.5%	±0.5%	±0.5%	±0.5%	±0.5%	
负载调整率	±1.5%	±0.5%	±0.5%	±0.5%	±0.5%	±0.5%	±0.5%	±0.5%		
启动、上升时间	500ms, 80ms 230VAC / 347VAC / 480VAC(满载时); B型: 500ms, 280ms 230VAC / 347VAC / 480VAC(95%负载)									
保持时间(Typ.)	30ms(满载时) 480VAC / 347VAC									
输入	电压范围 备注5	180~528VAC或254VDC~747VDC								
	频率范围	47~63Hz								
	功率因数(Typ.)	PF ≥ 0.98/230VAC, PF ≥ 0.98/277VAC, PF ≥ 0.97/347VAC, PF ≥ 0.93/480VAC (满载时)(请参考"功率因素特性曲线")								
	总谐波失真	THD < 20% (230VAC/277VAC/347VAC输入, 输出负载 ≥ 50% (≥ 60%仅用于15V机型)) THD < 20% (480VAC输入, 输出负载 ≥ 75%时)								
	效率(Typ.)	89%	90%	91%	91%	90.5%	90.5%	91%	91%	
	交流电流(Typ.)	0.38A / 347VAC		0.28A / 480VAC						
	浪涌电流(Typ.)	冷启动25A(在50% Ipeak下测试twidth=900μs)/480VAC								
	16A断路器可配置同型号电源供应器之数量	于480VAC时, 可配置5台(B型断路器) / 8台(C型断路器)								
保护	漏电流	< 0.75mA / 480VAC								
	过电流	95~108%								
	短路	保护模式: 恒电流限制模式, 负载异常条件移除后可自动恢复								
	过电压	18~21V	23~27V	28~34V	34~38V	41~46V	47~53V	54~60V	59~65V	
	过温度	保护模式: 关断输出电压, 自动恢复或重启后恢复								
环境	工作温度	关断输出电压, 温度下降后可自动恢复								
	工作湿度	-40~+70°C (参考"减额曲线")								
	储存温度、湿度	20~95% RH, 无冷凝								
	温度系数	-40~+80°C, 10~95% RH								
	耐振动	±0.03%/°C (0~50°C)								
安规和电磁兼容	安全规范 备注6	10~500Hz, 5G 12分钟/周期, X、Y、Z轴各72分钟								
	耐压	UL8750(type"HL"), CSA C22.2 No. 250.0-08(除42V, 48V, 54V), IP65或IP67认证通过								
	绝缘阻抗	I/P-O/P: 3.75KVAC I/P-FG: 2KVAC O/P-FG: 1.5KVAC								
	电磁兼容发射	I/P-O/P, I/P-FG, O/P-FG: 100M Ohms/500VDC/25°C/70%RH								
	电磁兼容抗扰度	符合EN55015, EN61000-3-2 Class C (≥50%负载, ≥60%仅用于15V机型); EN61000-3-3, FCC part 15 class B								
其它	MTBF	符合EN61000-4-2, 3, 4, 5, 6, 8, 11, EN61547, A级轻工业标准(浪涌4KV)								
	尺寸	≥174.9Khrs. MIL-HDBK-217F (25°C)								
	包装	236*68*38.8mm (L*W*H)								
备注	包装	1.18Kg; 12pcs/15.2Kg/0.74CUFT								
	备注	1. 如未特别说明, 所有规格参数均在输入为347VAC、额定负载、25°C环境温度下进行测量。 2. 纹波和噪声测量方法: 使用一条12"双绞线, 同时终端要并联0.1uf和47uf的电容, 在20MHZ带宽下进行测量。 3. 精度: 包含设定误差、线性调整率和负载调整率。 4. 请参考"LED模块驱动方式"。 5. 低输入电压情况下需减额输出, 具体请参照静态特性曲线图。 6. 仅A型。 7. 安规和EMC设计时参照EN60598-1, CNS15233, GB7000.1。 8. 电源被视为一个元件与终端设备结合使用, 因为EMC受整套装置的影响, 终端设备制造商需对整套装置重新进行EMC确认。 9. 参考保修声明。 10. 这个LED电源只能在市电和LED电源之间加一个开关才能达到灯具最新EP法规要求。								

■ 机构尺寸

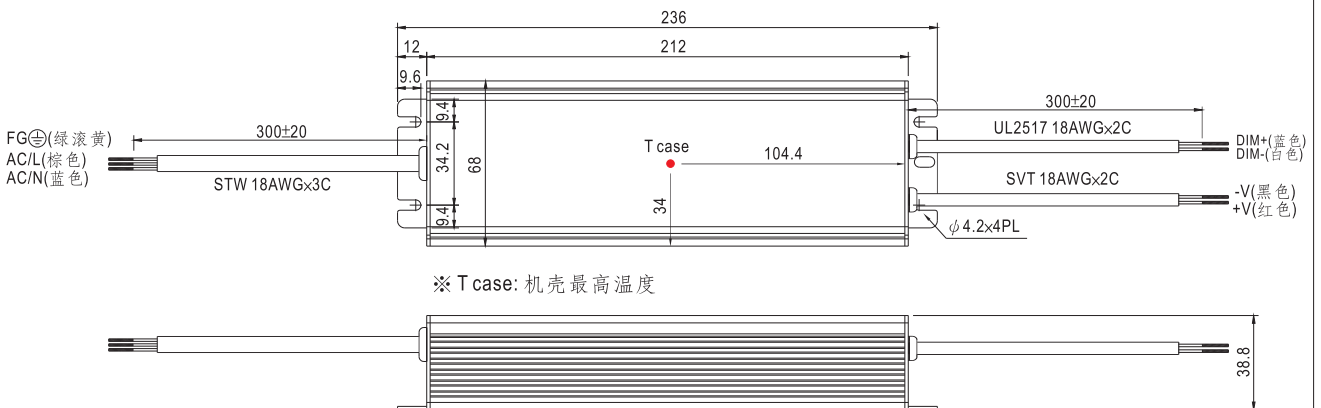
机壳型号:994 单位:mm

A型:(HVG-100-_A)

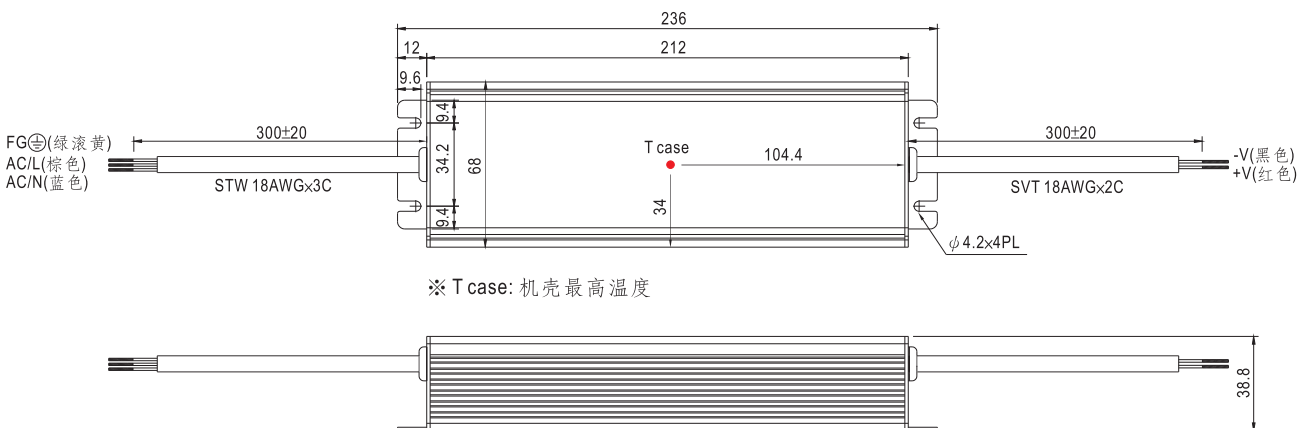


※ IP65等级, 输出电压和恒电流值可以通过内部电位器来调整(移除机壳上的橡胶塞即可调整)

B型:(HVG-100-_B)



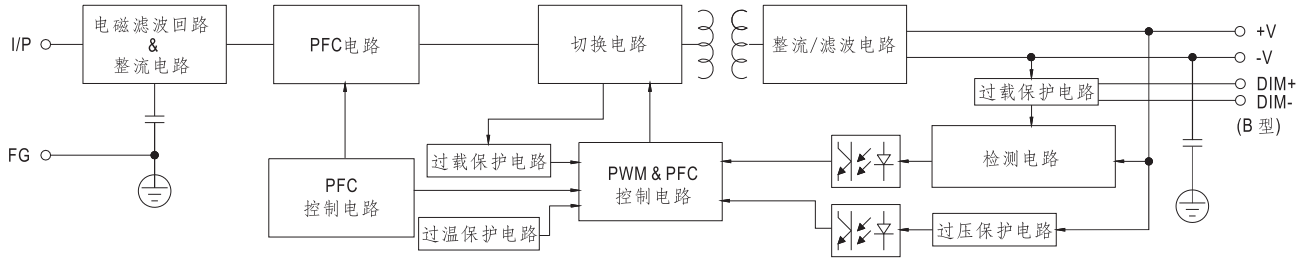
D型(可选):(HVG-100-_D)



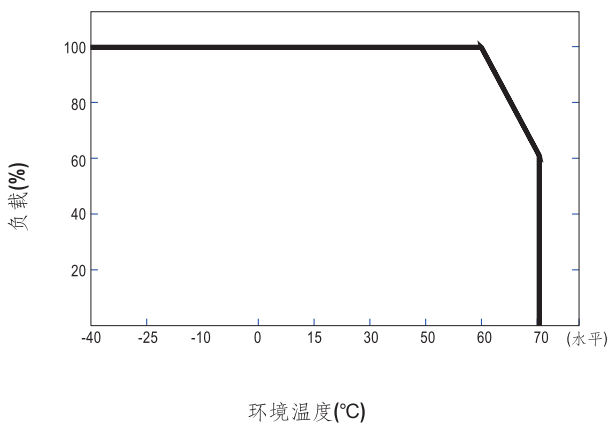
※ IP67等级, 定时调光功能, 详情请联系明纬

方框图

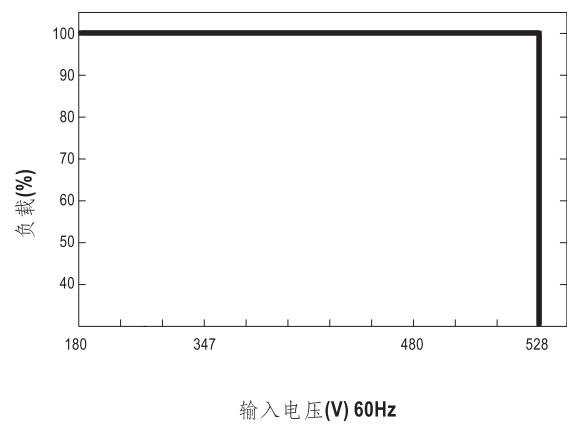
频率: 80KHz



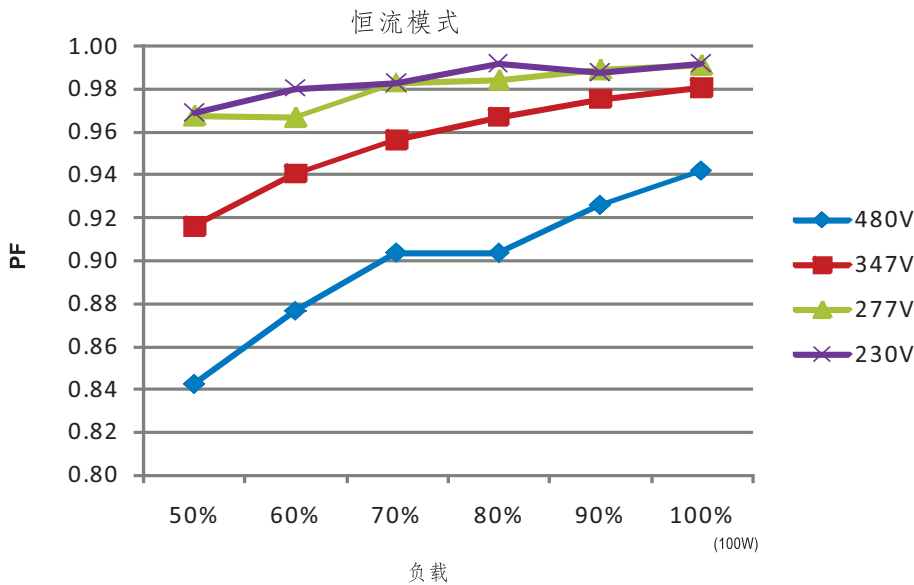
减额曲线



静态特性曲线

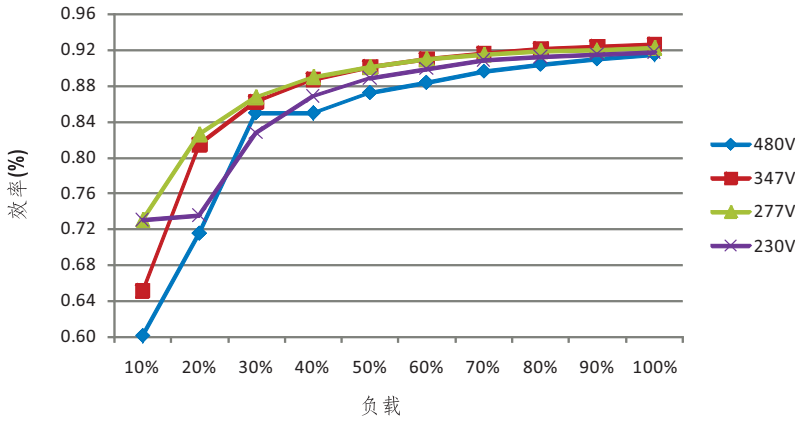


功率因素特性



效率 vs 负载(48V机型)

在实际应用中HVG-100系列拥有高达91%的效率。

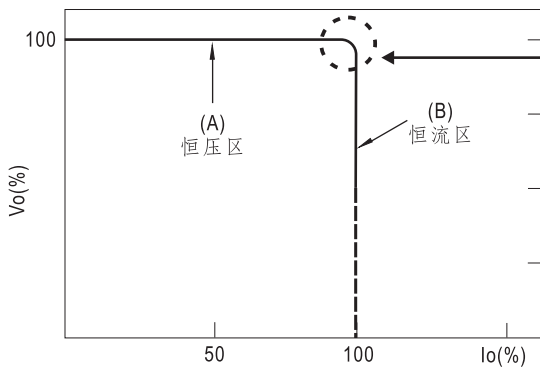


LED模块驱动方式

LED驱动方法有直接驱动和带LED驱动器两种。

典型的LED电源不是以恒压模式(CV)就是以恒流模式(CC)来驱动LED。

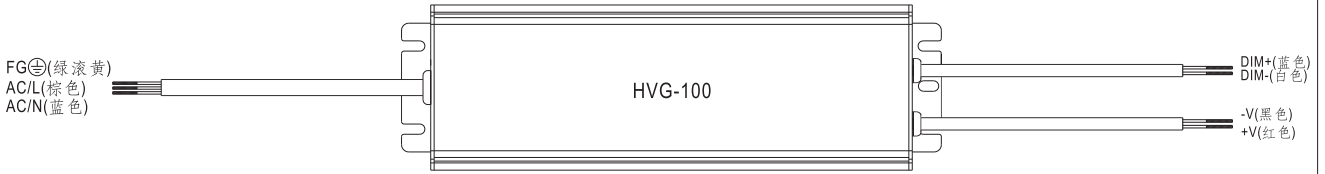
明纬的LED电源具有恒压(CV)+恒流(CC)特性,既可以以恒压(CV)方式驱动(带LED驱动器,下图(A)区),也可以以恒流(CC)方式驱动(直接驱动,下图(B)区)。



LED电源 I-V 曲线

在恒流区,驱动器的最高输出电压取决于终端系统的配置。如有搭配使用问题,请洽询明纬

■ 调光操作(仅B型)



- ※ IP67等级, 在DIM+和DIM-间连接一个电阻或连接0~10Vdc直流电压或10V PWM信号,即可调整输出恒电流的数值
- ※ 请勿将"DIM-"与"-V"连接
- ※ 调整输出电流的参考电阻值(典型值)

电阻阻值	单个驱动器	Short	10KΩ	20KΩ	30KΩ	40KΩ	50KΩ	60KΩ	70KΩ	80KΩ	90KΩ	100KΩ	OPEN
	多个驱动器 (N=同步调光操作驱动器的数目)	Short	10KΩ/N	20KΩ/N	30KΩ/N	40KΩ/N	50KΩ/N	60KΩ/N	70KΩ/N	80KΩ/N	90KΩ/N	100KΩ/N	-----
额定电流百分比		0%	10%	20%	30%	40%	50%	60%	70%	80%	90%	100%	95%~108%

※ 0~10V调光功能调整输出电流值(典型值)

调整伏数	0V	1V	2V	3V	4V	5V	6V	7V	8V	9V	10V	OPEN
额定电流百分比	0%	10%	20%	30%	40%	50%	60%	70%	80%	90%	100%	95%~108%

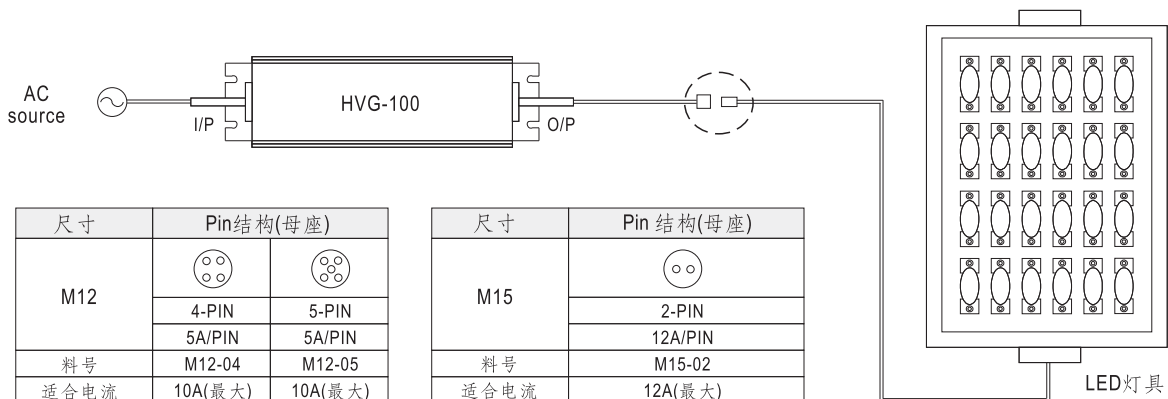
※ 10V PWM信号调整输出电流值(典型值):频率范围:100HZ~3KHz

责任值	0%	10%	20%	30%	40%	50%	60%	70%	80%	90%	100%	OPEN
额定电流百分比	0%	10%	20%	30%	40%	50%	60%	70%	80%	90%	100%	95%~108%

■ 防水接头

◎ 防水接头

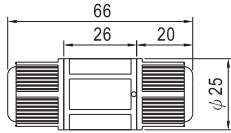
防水接头可以组装在输出线上以适合在潮湿或室外环境下工作



尺寸	Pin结构(母座)	
M12		
	4-PIN	5-PIN
	5A/PIN	5A/PIN
料号	M12-04	M12-05
适合电流	10A(最大)	10A(最大)

尺寸	Pin结构(母座)
M15	
	2-PIN
	12A/PIN
料号	M15-02
适合电流	12A(最大)

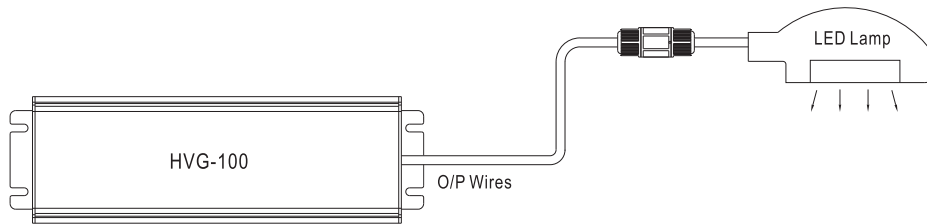
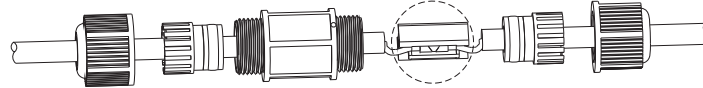
◎ 电缆接头



CJ04-1适合14AWG~16AWG
CJ04-2适合18AWG~22AWG

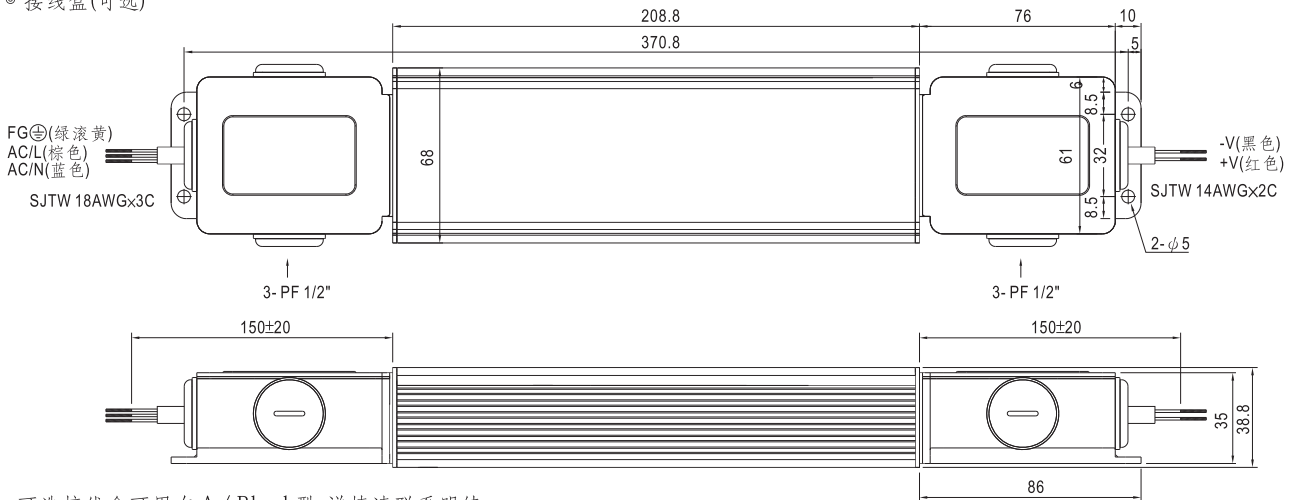


利用焊接或嵌接方式多达四条线可通过这个电缆接头



※ CJ04电缆接头客户可以单独订购自己安装
明纬订购号: CJ04-1, CJ04-2.

◎ 接线盒(可选)



可选接线盒可用在 A / Blank型, 详情请联系明纬