



- 特性:
- 恒流设计
 - 国际通用交流输入范围(可高达305VAC)
 - 具有主动式PFC功能
 - 效率高达91%
 - 保护种类: 短路/过电压/过温度
 - 自然风冷
 - 输出电流可通过输出线和内部电位器调整
 - IP65/IP67防护等级, 户内户外安装均可
 - 可选调光功能(1~10Vdc或PWM信号或电阻)
 - 可应用于干燥/潮湿/淋雨环境下
 - 7年保固(备注5)



HLG-60H-C350	A: IP65等级, 恒电流值可以通过内部电位器调整
	B: IP67等级, 恒电流值可以通过外加1~10V直流电压或 10V PWM信号或电阻进行调整
	D: (可选): IP67等级, 定时调光功能, 详情请联系明纬

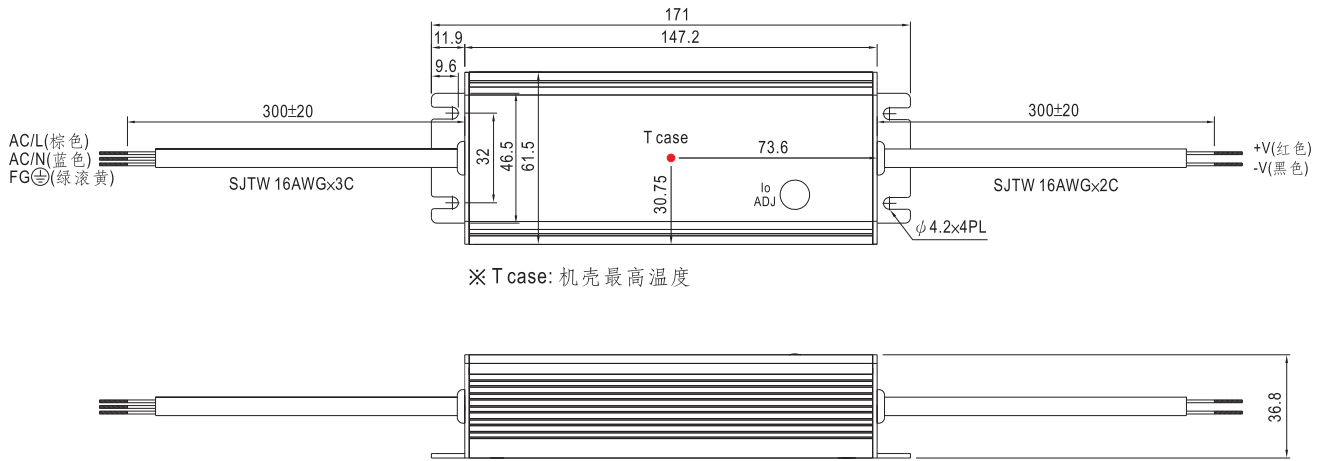
电气规格

型号	HLG-60H-C350 □	HLG-60H-C700 □	
输出	额定电流	350mA	700mA
	电流精度	±5.0%	
	恒电流范围 备注6	100 ~ 200V	50 ~ 100V
	额定功率	70W	70W
	纹波电流	±5%	
	纹波与噪声 备注7	1Vp-p	0.5Vp-p
	电流调整范围	可以通过内部电位器调节(仅A型)	
		210 ~ 350mA	420 ~ 700mA
	线性调整率	±1%	±1%
	启动、上升时间	750ms, 80ms / 115VAC(满载时) 500ms, 80ms / 230VAC(满载时)	
保持时间(Typ.)	16ms(满载时) 230VAC / 115VAC		
输入	电压范围 备注2	90 ~ 305VAC	127VDC ~ 431VDC
	频率范围	47 ~ 63Hz	
	功率因数(Typ.)	PF>0.98/115VAC, PF>0.96/230VAC, PF>0.94/277VAC(满载时)(请参考"功率因素特性曲线")	
	总谐波失真	THD<20% (115VAC/230VAC输入,输出负载≥60%或277VAC输入,输出负载≥75%时)	
	效率(Typ.)	91%	90.5%
	交流电流(Typ.)	0.69A / 115VAC	0.35A / 230VAC 0.29A / 277VAC
	浪涌电流(Typ.)	冷启动60A(在50% Ipeak下测试twidth=275μs)/230VAC	
	16A断路器可配置同型号电源供应器之数量	于230VAC时,可配置8台(B型断路器) / 13台(C型断路器)	
漏电流	<0.75mA / 277VAC		
保护	短路	打嗝模式,异常条件移除后可自动恢复	
	过电压	230 ~ 250V	120 ~ 140V
	过温度	保护模式:关闭输出电压,自动恢复或重启后恢复	
环境	工作温度	-40 ~ +70°C (参考"减额曲线")	
	工作湿度	10 ~ 95% RH,无冷凝	
	储存温度、湿度	-40 ~ +80°C, 10 ~ 95% RH	
	温度系数	±0.03%/°C (0~50°C)	
	耐振动	10 ~ 500Hz, 5G 12分钟/周期, X、Y、Z轴各72分钟	
安规和电磁兼容	安全规范 备注3	UL8750, CSA C22.2 No. 250.0-08, EN61347-1, EN61347-2-13 independent, IP65或IP67, J61347-1, J61347-2-13 认证通过	
	耐压	I/P-O/P:3.75KVAC I/P-FG:2KVAC O/P-FG:1.5KVAC	
	绝缘阻抗	I/P-O/P, I/P-FG, O/P-FG:100M Ohms/500VDC/25°C/70%RH	
	电磁兼容发射	符合EN55015, EN61000-3-2 Class C (≥60%负载); EN61000-3-3	
	电磁兼容抗扰度	符合EN61000-4-2,3,4,5,6,8,11; EN61547, A级重工业标准(浪涌 L,N-FG: 4KV)	
其它	MTBF	≥338Khrs. MIL-HDBK-217F (25°C)	
	尺寸	171*61.5*36.8mm (L*W*H)	
	包装	0.73Kg; 20pcs/15.6Kg/0.9CUFT	
备注	<ol style="list-style-type: none"> 1. 如未特别说明,所有规格参数均在输入为230VAC、额定负载、25°C环境温度下进行量测。 2. 低输入电压情况下需减额输出,具体请参照静态特性曲线图。 3. 安规和EMC设计时参照EN60598-1,CNS15233, GB7000.1。 4. 电源被视为一个元件与终端设备结合使用,因为EMC受整套装置的影响,终端设备制造商需对整套装置重新进行EMC确认。 5. 参考保修声明。 6. 请参照"LED模块驱动方式"。 7. 纹波和噪声测量方法:使用一条12"双绞线,同时终端要并联0.1uf和47uf的电容,在20MHZ带宽下进行量测。 8. 这个LED电源只能在市电和LED电源之间加一个开关才能达到灯具最新EP法规要求。 		

■ 机构尺寸

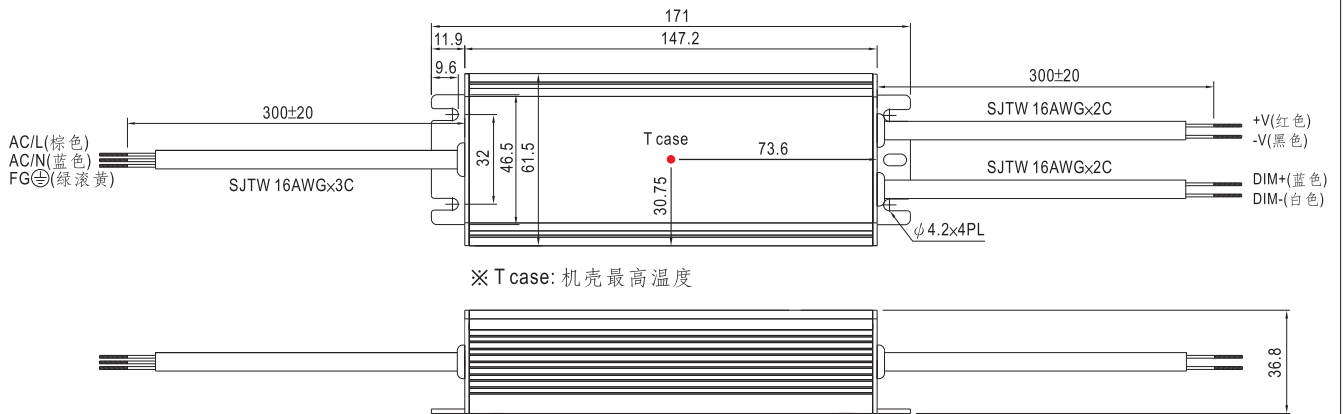
机壳型号:957 单位:mm

A 型:(HLG-60H-C_A)

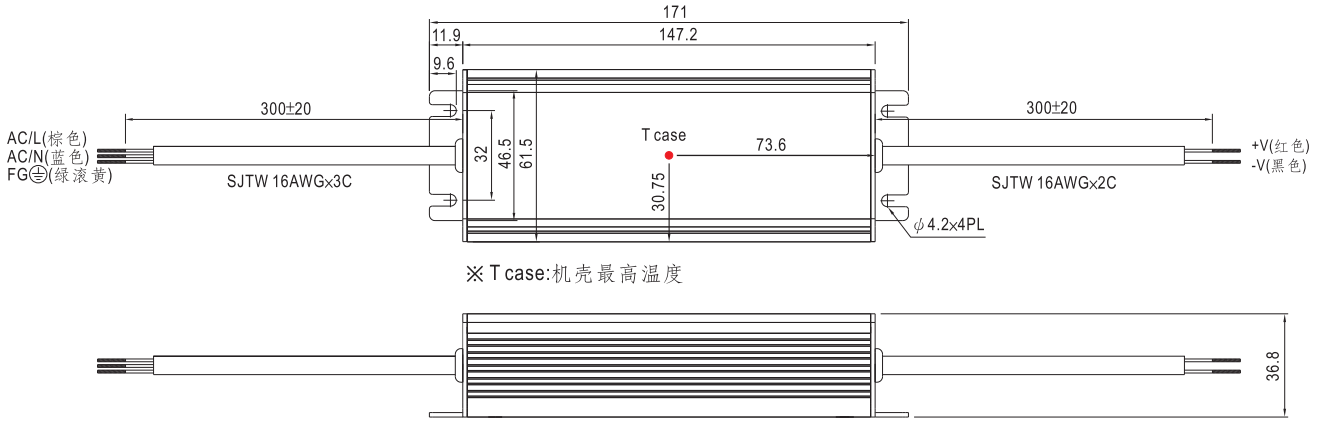


※ IP65等级, 恒电流值可以通过内部电位器来调整(移除机壳上的橡胶塞即可调整)

B 型:(HLG-60H-C_B)

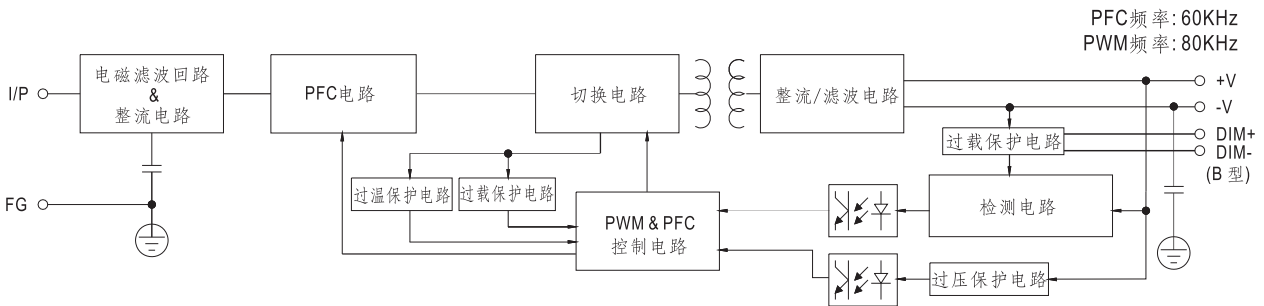


D型:(HLG-60H-C_D)

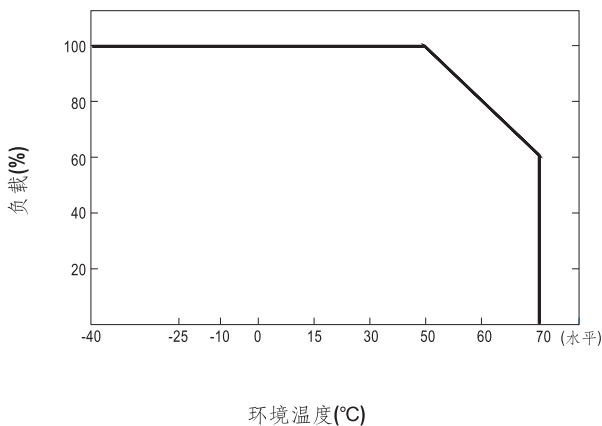


※ IP67等级, 定时调光功能, 详情请联系明纬

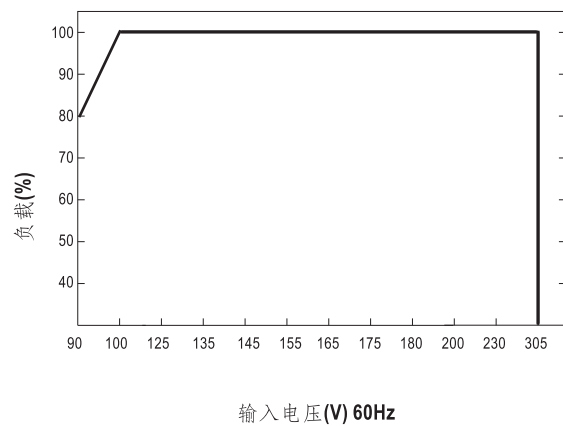
■ 方框图



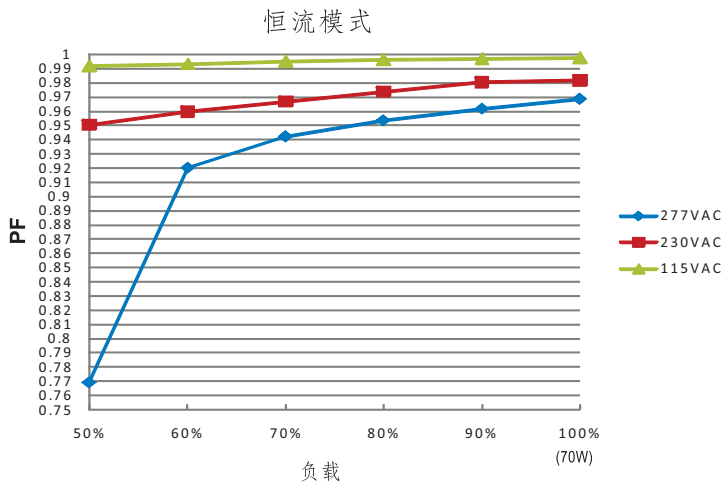
■ 减额曲线



■ 静态特性曲线

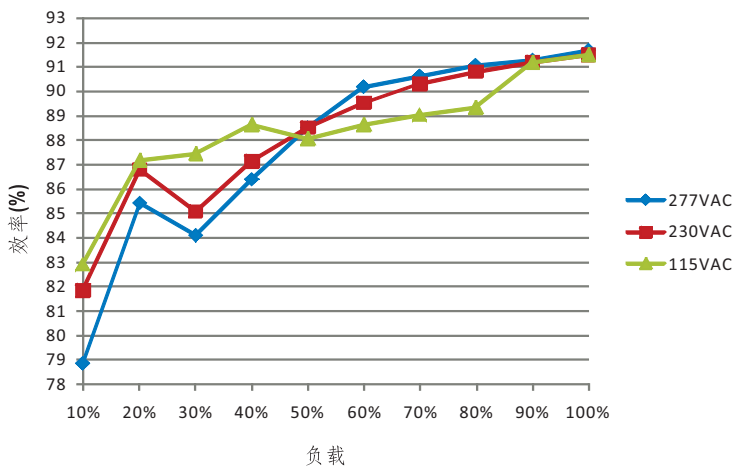


功率因素特性



效率 vs 负载(HLG-60H-C700A机型)

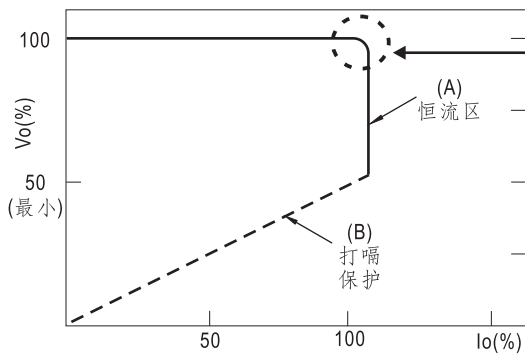
在实际应用中HLG-60H-C系列拥有高达91%的效率。



LED模块驱动方式

典型的LED电源以恒流模式(CC)来驱动LED。

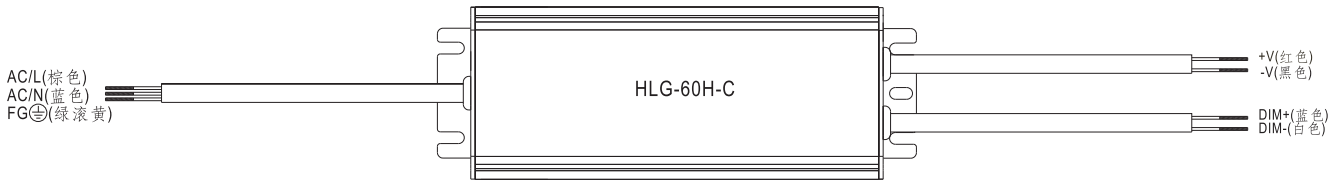
明纬的LED电源具有恒流(CC)特性,可以以恒流(CC)方式驱动(直接驱动,下图所示)。



在恒流区,驱动器的最高输出电压取决于终端系统的配置。如有搭配使用问题,请洽询明纬

LED电源 I-V曲线

■ 调光操作法(仅B型)



※ IP67等级, 在DIM+和DIM-间连接一个电阻或连接1~10V直流电压或10V PWM信号,即可调整输出恒电流的数值

※ 请勿将"DIM-"与"-V"连接

※ 调整输出电流的参考电阻值(典型值)

电阻阻值	单个驱动器	10KΩ	20KΩ	30KΩ	40KΩ	50KΩ	60KΩ	70KΩ	80KΩ	90KΩ	100KΩ	OPEN
	多个驱动器 (N=同步调光操作驱动器的数目)	10KΩ/N	20KΩ/N	30KΩ/N	40KΩ/N	50KΩ/N	60KΩ/N	70KΩ/N	80KΩ/N	90KΩ/N	100KΩ/N	-----
额定电流百分比		10%	20%	30%	40%	50%	60%	70%	80%	90%	100%	95%~108%

※1~10V调光功能调整输出电流值(典型值)

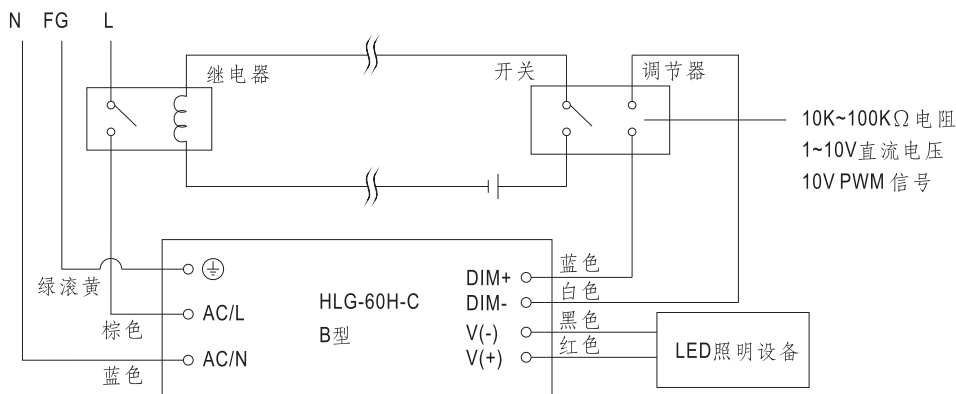
调整伏数	1V	2V	3V	4V	5V	6V	7V	8V	9V	10V	OPEN
额定电流百分比	10%	20%	30%	40%	50%	60%	70%	80%	90%	100%	95%~108%

※10V PWM信号调整输出电流值(典型值):频率范围:100Hz~3KHz

责任值	10%	20%	30%	40%	50%	60%	70%	80%	90%	100%	OPEN
额定电流百分比	10%	20%	30%	40%	50%	60%	70%	80%	90%	100%	95%~108%

※B型使用内置调光功能不能将LED灯源完全变暗, 要将连接到LED电源的LED灯源达到0%的亮度, 请参照如下连接方法
 ※建议直接连接LED, 不适合外加驱动器。

◎ 打开/关断照明设备的调光连接方框图:



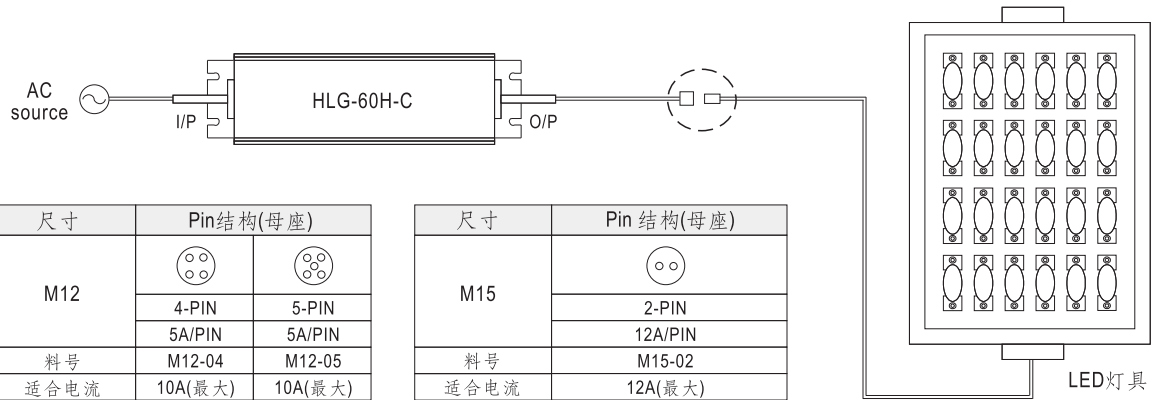
使用一个开关和继电器可以打开/关断照明设备

1. 在DIM+和 DIM-间连接一个电阻或连接1~10V直流电压或10V PWM信号,即可调整输出恒电流的数值
2. LED照明设备可以通过开关来打开/关闭

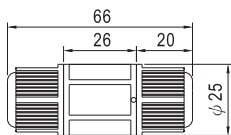
■ 防水接头

◎ 防水接头

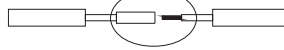
防水接头可以组装在输出线上以适合在潮湿或室外环境下工作



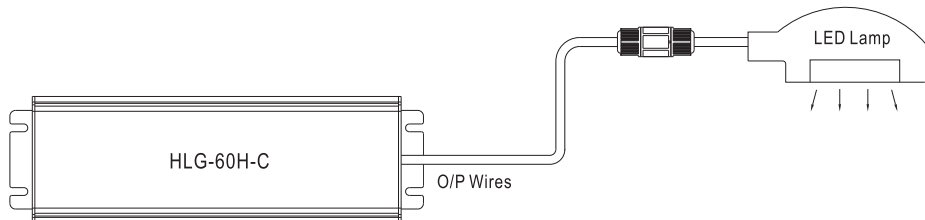
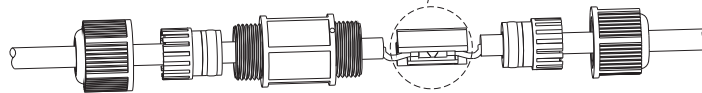
◎ 电缆接头



CJ04-1 适合14AWG~16AWG
CJ04-2 适合18AWG~22AWG



利用焊接或嵌接方式多达四条线可通过这个电缆接头



※ CJ04电缆接头客户可以单独订购自己安装
明纬订购号: CJ04-1, CJ04-2.