



IP42 CE

■ 特性:

- 恒流设计
- Class II 电源, 无 FG
- 全防护型塑胶外壳
- IP42设计
- 外形小巧
- 自然风冷
- 保护种类: 短路
- 空载消耗<0.5W
- PF>0.5
- 100%满载老化测试
- 低成本,高信赖度
- 2年保固

■ 应用:

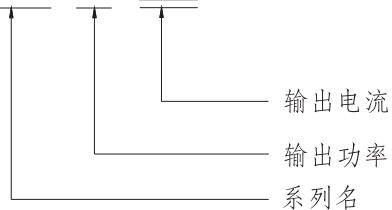
- 室内LED照明
- LED装饰照明
- LED办公室照明

■ 描述

APC-8E系列是一款8W交流转直流恒流式单组输出LED电源供应器，可接受180~264VAC输入电压，提供250mA、350mA、500mA及700mA等四种小瓦数LED应用最常使用之输出恒流值。设计上采用两线式Class II设计(无FG)，搭配94V-0等级塑质外壳，非常适合使用于经济款之LED应用。

■ 型号编码

APC - 8E - 700





8W单组输出开关电源

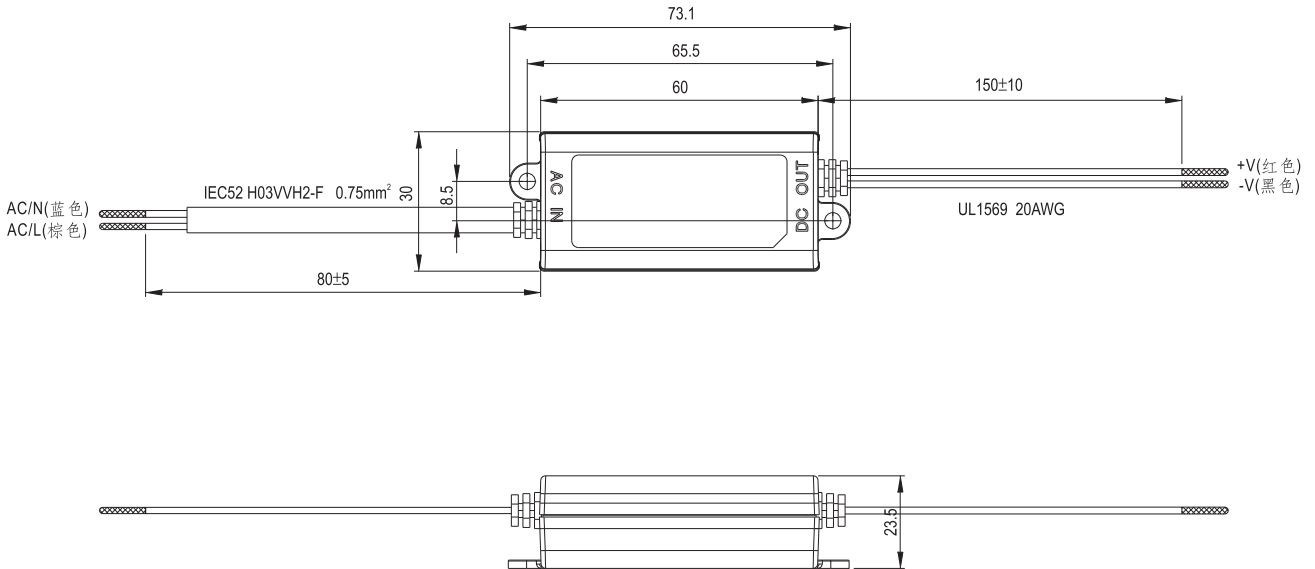
APC-8E系列

电气规格

型号		APC-8E-250	APC-8E-350	APC-8E-500	APC-8E-700
输出	额定电流	250mA	350mA	500mA	700mA
	直流电压范围 备注4	16~32V	11~23V	8~16V	6~11V
	额定功率	8W	8.05W	8W	7.7W
	纹波与噪声(最大) 备注2	350mVp-p	300mVp-p	300mVp-p	250mVp-p
	空载输出电压(最大)	38V	29V	24V	17V
	电流精度	±8.0%			
	启动、上升时间	500ms, 180ms / 230VAC			
保持时间(Typ.)	20ms/230VAC(满载时)				
输入	电压范围 备注3	180 ~ 264VAC或254 ~ 370VDC (备注5)			
	频率范围	47 ~ 63Hz			
	功率因数	PF>0.5/230VAC (满载时)			
	效率(Typ.)	81.5%	80.5%	79%	77.5%
	交流电流	0.15A/230VAC			
	浪涌电流(Typ.)	冷启动70A(在50% Ipeak下测试twidth=120μs)/230VAC			
漏电流	0.25mA / 240VAC				
保护	短路	打嗝模式, 异常条件移除后可自动恢复			
环境	工作温度	-30 ~ 70°C(请参考"减额曲线")			
	工作湿度	20 ~ 90% RH, 无冷凝			
	储存温度、湿度	-40 ~ +80°C, 10 ~ 95% RH			
	温度系数	±0.2%/°C (0 ~ 45°C)			
	耐振动	10 ~ 500Hz, 2G 10分钟/周期, X、Y、Z轴各60分钟			
安规和电磁兼容 (备注5)	安全规范	设计参照UL8750, CSA C22.2 No.250.0-08; EN60950-1, EN61347-1, EN61347-2-13			
	耐压	I/P-O/P:3.75KVAC			
	绝缘阻抗	I/P-O/P:>100M Ohms / 500VDC / 25°C / 70% RH			
	电磁兼容发射	符合EN55015, EN61000-3-2 Class A, EN61000-3-3			
电磁兼容抗扰度	符合EN55024, EN61000-4-2, 3, 4, 5, 6, 8, 11; A级轻工业标准(浪涌2KV)				
其它	MTBF	≥2275.8K hrs MIL-HDBK-217F (25°C)			
	尺寸	60*30*23.5(L*W*H)			
	包装	0.09Kg; 144pcs/14Kg/0.75CUFT			
备注	1. 如未特别说明, 所有规格参数均在输入为230VAC、额定负载、25°C环境温度下进行量测。 2. 纹波和噪声测量方法: 使用一条12"双绞线, 同时终端要并联0.1μf和47μf的电容, 在20MHZ带宽下进行量测。 3. 低输入电压情况下需减额输出, 具体请参照静态特性曲线图。 4. 恒电流模式在额定输出电压50%~100%情况下运行。适用于LED等相关产业; 部分有特殊电气特性需求的系统, 请重新确认。 5. 当输入电压为DC电压时, 请将输入电压的正极连接棕色输入线, 将负极连接到蓝色输入线。				

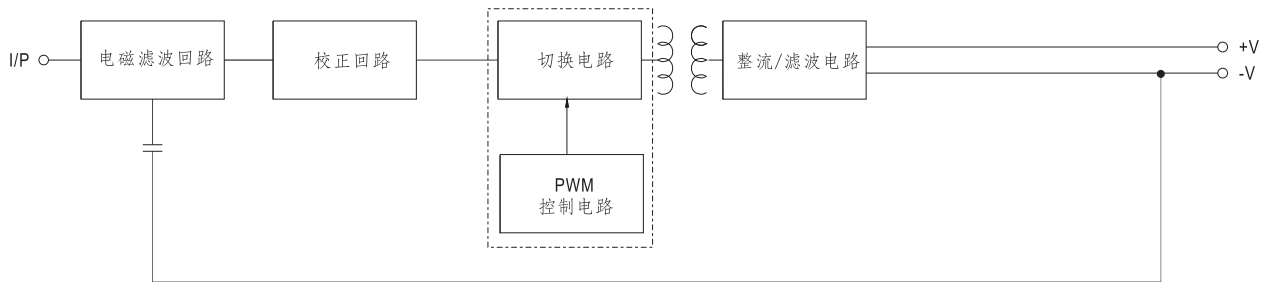
■ 机构尺寸

单位:mm

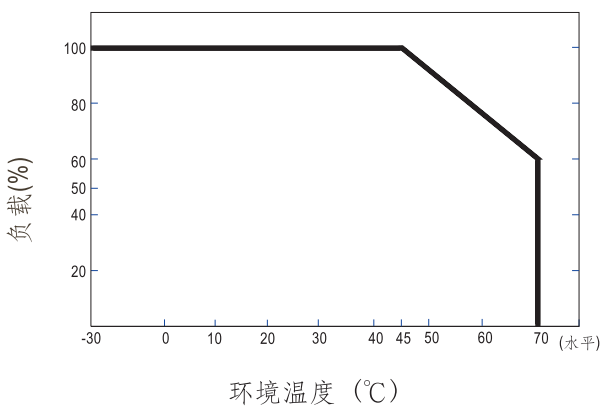


■ 方框图

频率: 67KHz



■ 减额曲线



■ 静态特性曲线

