

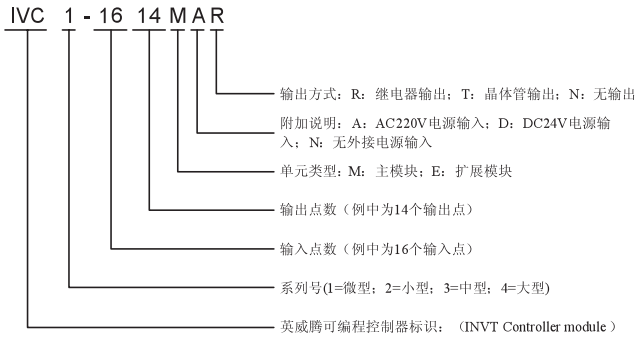
## IVC1系列可编程控制器用户速查手册

本速查手册用于 IVC1 系列 PLC 的设计、安装、连接和维护的快速指引，便于用户现场对所需信息的查阅。简述了 IVC1 系列 PLC 的硬件规格、特性及使用方法。并有相关选配件的简介，常见问题答疑等，便于参考。若需要更详细的产品资料，可参考我公司发行的《IVC1 系列可编程控制器用户手册》、《AutoStation编程软件用户手册》和《IVC 系列小型可编程控制器编程手册》。如需要，可向供货商咨询。您也可以登录 <http://www.invt.com.cn> 网站下载 PLC 相关技术资料或反馈 PLC 相关问题。

### 1 产品介绍

#### 1.1 型号说明

产品型号说明如下图所示。



尊敬的用户：

您好！感谢您选用了英威腾控制技术有限公司产品。为了解产品在使用中的质量情况，更好地为您服务，请您在设备运行 1 个月时详细填写此表并邮寄或传真给我公司客户服务中心，当我们收到您填写完整的《产品质量反馈单》后，我们将给您寄去一份精美的纪念品，以表示我们的衷心谢意。如您能对我们提高产品和服务质量提出建议，便有机会获得特别奖励。

英威腾自动控制技术有限公司

客户服务中心

### 产品质量反馈单

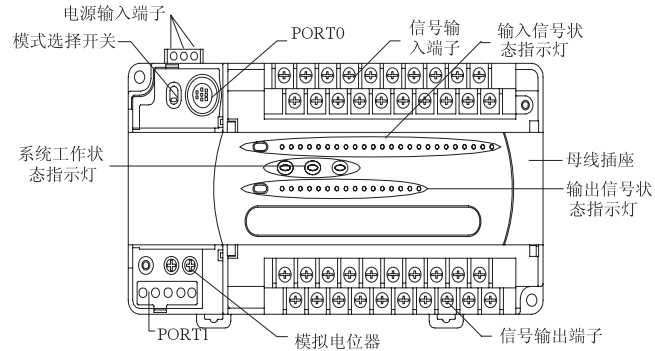
用户姓名	电话
用户地址	邮编
产品名称及型号	安装日期
机器编号	
产品外观或结构	
产品性能	
产品包装	
产品资料	
使用中质量情况	
您对该产品的改进意见或建议	

深圳市南山区龙井高发科技园

邮政编码：518055

### 1.2 外形结构

IVC1 系列主模块的外形结构如下图所示（以 IVC1-1614MAR 为例）。



PORT0 和 PORT1 为通讯端口。PORT0 为 RS232 电平，插座为 Mini DIN8。PORT1 提供 RS485 和 RS232 两种电平。母线插座用于连接扩展模块。模式选择开关有 ON、TM、OFF 三个档位。

### 1.3 端子介绍

#### 1. 16 点主模块端子排列

输入端子：

S/S	X0	X2	X4	X6	X10
•	X1	X3	X5	X7	X11

输出端子：

+24V	Y0	Y1	•	Y2	Y4
COM	COM 0	COM 1	COM 2	Y3	Y5

#### 2. 24 点主模块端子排列

输入端子：

S/S	X0	X2	X4	X6	X10	X12	X14
•	X1	X3	X5	X7	X11	X13	X15

输出端子：

+24V	Y0	Y1	•	Y2	Y4	Y6	Y10
COM	COM 0	COM 1	COM 2	Y3	Y5	Y7	Y11

#### 3. 30 点主模块端子排列

输入端子：

COM	S/S	X0	X2	X4	X6	X10	X12	X14	X16
+24V	•	X1	X3	X5	X7	X11	X13	X15	X17

输出端子：

Y0	Y1	•	Y2	Y4	Y6	•	Y10	Y12	Y14
COM 0	COM 1	COM 2	Y3	Y5	Y7	COM 3	Y11	Y13	Y15

#### 4. 40 点主模块端子排列

输入端子：

S/S	X0	X2	X4	X6	X10	X12
•	X1	X3	X5	X7	X11	X13
X14	X16	X20	X22	X24	X26	
X15	X17	X21	X23	X25	X27	

输出端子：

+24V	•	Y0	Y1	•	Y2	Y4
COM	•	COM 0	COM 1	COM 2	Y3	Y5
Y6	•	Y10	Y12	Y14	Y16	
Y7	COM 3	Y11	Y13	Y15	Y17	

#### 5. 60 点主模块端子排列

输入端子：

COM	S/S	X0	X2	X4	X6	X10	X12	X14	X16
+24V	•	X1	X3	X5	X7	X11	X13	X15	X17
X20	X22	X24	X26	X30	X32	X34	X36	X40	X42
X21	X23	X25	X27	X31	X33	X35	X37	X41	X43

输出端子：

Y0	Y1	•	Y2	Y4	Y6	•	Y10
COM 0	COM 1	COM 2	Y3	Y5	Y7	COM 3	Y11
Y12	Y14	Y16	•	Y20	Y22	Y24	Y26
Y13	Y15	Y17	COM 4	Y21	Y23	Y25	Y27

### 6. 30 点（含模拟量）主模块端子排列

输入端子：

COM	S/S	X0	X2	X4	X6	X10
+24V	X1	X3	X5	X7	X11	X13
X12	X14	X16	AVI 1-	•	AVI 2-	
X15	X17	AV 1+	AI 1+	AV 2+	AI 2+	

输出端子：

Y0	Y1	•	Y2	Y4	Y6	•
COM 0	COM 1	COM 2	Y3	Y5	Y7	COM 3
Y10	Y12	Y14	•	AVO +	AIO +	
Y11	Y13	Y15	•	AO -	•	

## 2 电源规格

主模块内置电源电气规格和主模块可提供给扩展模块的电源规格如下表所示。

项目	单位	最小值	典型值	最大值	备注
输入电压范围	Vac	85	220	264	正常启机和工作范围
输入电流	A	/	/	1.5	90Vac 输入，满载输出
额定输出电流	5V/GND	mA	/	900	5V/GND、24V/GND 两路输出组合总功率不得超过 10.4W。电源最大输出功率即为各路满载之和，为 24.8W
	24V/GND	mA	/	300	
	24V/COM	mA	/	600	

## 3 开关量输入输出特性

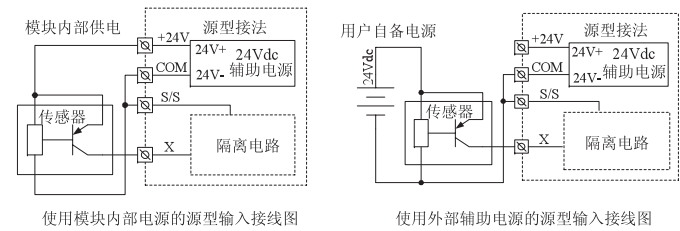
### 3.1 输入特性与信号规格

输入特性与信号规格如下表所示。

项目	高速输入端 X0~X7	普通输入端
信号输入方式	源型/漏型方式，用户可通过“S/S”端子进行选择	
电气参数	检测电压	24Vdc
	输入阻抗	3.3kΩ
	输入 ON	外部回路电阻小于 400Ω
滤波功能	输入 OFF	外部回路电阻大于 24kΩ
	数字滤波	X0~X7 有数字滤波功能，滤波时间可在 0ms、8ms、16ms、32ms、64ms 之间由用户编程设定
高速功能	硬件滤波	除 X0~X7 以外的其余端口为硬件滤波，滤波时间约 10ms
	X0~X7	可实现高速计数、中断、脉冲捕捉等功能
	X0、X1	端口计数最高频率达 50kHz
公共接线端	只有一个公共端，为 COM	

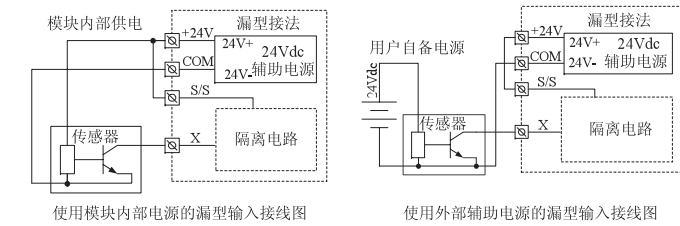
计数器输入端口有相应的最高频率限制。当输入频率超过该限制后，可能导致计数不准，或系统无法正常运行，请合理安排输入端口，选用合适的外部传感器。

PLC 提供一个端口“S/S”用来选择信号的输入方式，可以设置为源型输入方式或漏型输入方式。将“S/S”与“+24V”相连，即设置为漏型输入方式，可以连接 NPN 型传感器。



使用模块内部电源的源型输入接线图

使用外部辅助电源的源型输入接线图

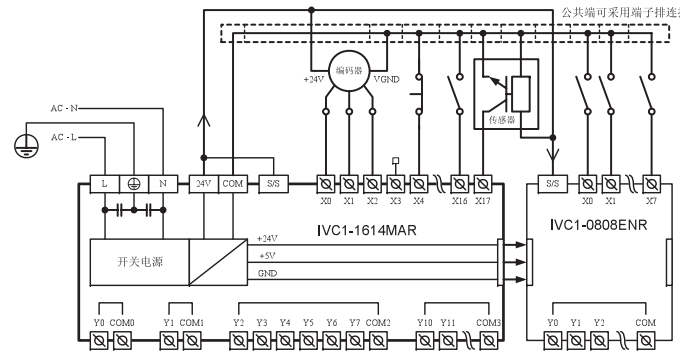


使用模块内部电源的漏型输入接线图

使用外部辅助电源的漏型输入接线图

### 输入连接示例

下图为 IVC1-1614MAR 加一个 IVC1-0808ENR 的连接，实现简单定位控制的示例。由编码器得到的位置信号通过 X0、X1 高速计数端子检测，需要快速反应的行程开关信号可接入 X2~X7 的高速端子，其余的用户信号则可分布于输入端口。



### 3.2 输出特性与信号规格

继电器与晶体管两种输出类型的比较如下表所示。

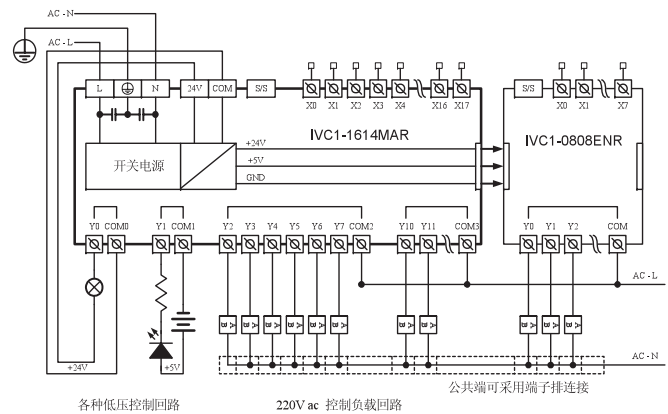
项目	继电器型	晶体管型
输出方式	输出状态为“ON”时导通；输出状态为“OFF”时断开	
公共端	分有若干组，每组有一个公共端 COMn，适应不同电位的控制电路，各公共端之间绝缘隔离	
电压特性	220Vac、24Vdc，无极性要求	24Vdc，有极性要求
电流要求	按照输出电气规范要求使用	
特点差别	驱动电压高，电流较大	驱动电流小，频率高，寿命长
应用场合	驱动中间继电器、接触器的线圈、指示灯等动作频率不高的负载	控制伺服放大器、频繁动作的电磁铁等要求频率高、寿命长的应用场合

输出电气规范如下表所示。

项目	继电器型输出	晶体管型输出
回路电源电压	250Vac、30Vdc 以下	5~24Vdc
电路绝缘	继电器机械绝缘	光耦绝缘
动作指示	继电器输出触点闭合，指示灯点亮	光耦被驱动时指示灯点亮
开路时漏电流	/	小于 0.1mA/30Vdc
最小负载	2mA/5Vdc	5mA（5~24Vdc）
最大输出电流	电阻负载	2A/1 点 8A/4 点组公共端 8A/8 点组公共端
	感性负载	Y0、Y1：0.3A/1 点 其他：0.3A/1 点、0.8A/4 点、1.2A/6 点、1.6A/8 点。8 点以上每增加 1 点允许总电流增加 0.1A
	电灯负载	Y0、Y1：7.2W/24Vdc。其他：12W/24Vdc
响应时间	OFF→ON	Y0、Y1：20ms Max
	ON→OFF	Y0、Y1：10μs 其他：0.5ms
Y0、Y1 最高输出频率	/	每通道 100kHz
输出公共端	Y0—COM0。Y1—COM1。Y2 以后至多每 8 个端口使用 1 个公共端，每个公共端之间彼此隔离	
熔断器保护	无	

## 输出连接示例

下图为 IVC1-1614MAR 加一只 IVC1-0808ENR 的连接方式，不同的输出组可接入不同的信号电压回路。有的输出组(如 Y0—COM0)连接在 24Vdc 回路，且由本控制器的 24V-COM 供电。有的输出组(如 Y1—COM1)连接在 5Vdc 低电压信号回路。而其它输出组(如 Y2~Y7)连接在 220Vac 交流电压信号回路。即不同的输出组可工作于不同的电压等级回路。



## 4 模拟量输入输出特性

### 4.1 模拟量端口使用说明

IVC1 系列 PLC 产品，提供集成了 AD/DA 功能的主模块，可满足用户在有模拟量控制需求时的小型、低成本、一体化解决方案。

支持模拟量输入输出的可编程控制器型号如下表所示。

型号	模拟量输入			模拟量输出		
	通道数	电压输入	电流输入	通道数	电压输出	电流输出
IVC1-1614MAR1	2	√	√	1	√	√
IVC1-1614MAT1	2	√	√	1	√	√

模拟量相关的用户端子定义如下表所示。

端子标注	说明	端子标注	说明
AV1+	输入通道 1 电压信号输入端	AV0+	输出通道电压信号输出端
AI1+	输入通道 1 电流信号输入端	AIO+	输出通道电流信号输出端
AV1-	输入通道 1 公共地端	AO-	输出通道公共地端
AV2+	输入通道 2 电压信号输入端		
AI2+	输入通道 2 电流信号输入端		
AVI2-	输入通道 2 公共地端		

### 说明：

对每个输入通道而言，电压与电流信号不能同时输入，当测量电流信号时，请将通道电压信号输入端与电流信号输入端短接。

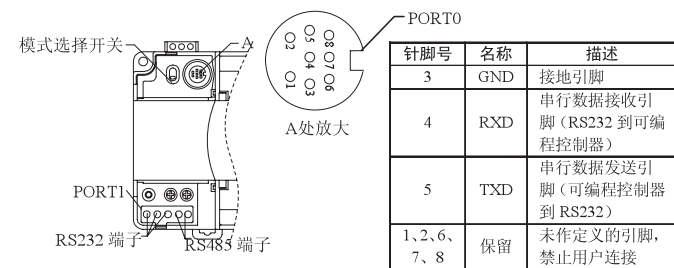
### 4.2 模拟量输入输出规格

模拟量输入输出规格如下表所示。

项目	指标
最高转换速度	AD 转换速度 2 个通道总共 4ms DA 转换速度 4ms/通道
模拟输入范围	电压输入 -10~+10Vdc (输入阻抗不小于 200kΩ)，输入信号频率<10Hz。 <b>警告：当输入电压超过±15Vdc 时，此单元可能造成损坏</b> 电流输入 -20~+20mA (输入阻抗为 250Ω)，输入信号频率<10Hz。 <b>警告：当输入电流超过±30mA 时，此单元有可能造成损坏</b>
模拟输出范围	电压输出 -10~+10Vdc (外部负载阻抗为 2kΩ~1MΩ) 电流输出 0~20mA (外部负载阻抗为 500Ω 或更小)
数字输出、输入范围	-10000~+10000
分辨率	电压输入 5mV 电流输入 10μA
分辨率	电压输出 5mV 电流输出 10μA
总体精度	模拟输入 直流-10~+10V、-20~+20mA: ±1% 模拟输出 满量程的±1%
隔离	模拟电路和数字电路之间用光电耦合器进行隔离。模拟通道之间不隔离

## 5 通讯口

IVC1 系列 PLC 主模块提供了两个串行异步通讯端口，分别为 PORT0 和 PORT1，支持的波特率：115200、57600、38400、19200、9600、4800、2400、1200bps。PORT0 的通讯协议由模式选择开关决定，参见下图。



PORT0 作为用户编程的专用接口，可通过模式选择开关强制切换为编程协议。PLC 运行状态及 PORT0 使用协议关系如下表所示。

模式选择开关位置	状态	PORT0 运行协议
ON	运行	由用户程序及其系统配置决定.可为编程协议、MODBUS 协议、自由端口协议、N:N 网络协议
TM (ON→TM)	运行	强制切换为编程口协议
TM (OFF→TM)	停止	强制切换为编程口协议
OFF	停止	若用户程序的系统设置为自由口协议，则停止后自动切换为编程口协议，否则保持系统设置的协议不变

PORT1 适合与具有通讯功能的生产设备连接使用，如变频器，采用 MODBUS 协议或 RS485 端口自由协议，对多台设备进行组网控制。其端口为螺丝固定的端子，通讯信号电缆可由用户自行制作，建议使用双绞屏蔽线作为通信端口的连接电缆。

注意，PORT1 的 RS232 与 RS485 端口不可同时使用。不用的端子也不能外接电缆，否则可能引起通讯异常。

## 6 安装

本 PLC 设计用于安装环境 II 标准、污染等级 2 的应用场合。

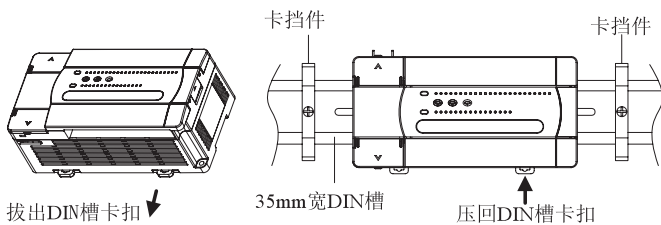
### 6.1 尺寸规格

型号	长	宽	高	净重
IVC1-1006MAR、IVC1-1006MAT	135mm	90mm	71.2mm	440g
IVC1-1410MAR、IVC1-1410MAT、IVC1-1614MAR、IVC1-1614MAT、IVC1-2416MAR、IVC1-2416MAT、IVC1-3624MAR、IVC1-3624MAT、				470g
IVC1-1614MAR、IVC1-1614MAT、	150mm	90mm	71.2mm	520g
IVC1-2416MAR、IVC1-2416MAT、	182mm	90mm	71.2mm	590g
IVC1-3624MAR、IVC1-3624MAT、	224.5mm	90mm	71.2mm	650g

### 6.2 安装方法

采用 DIN 槽安装固定

一般情况采用 35mm 宽度的 DIN 槽进行安装，如下图所示。



拔出DIN槽卡扣

具体的安装步骤如下：

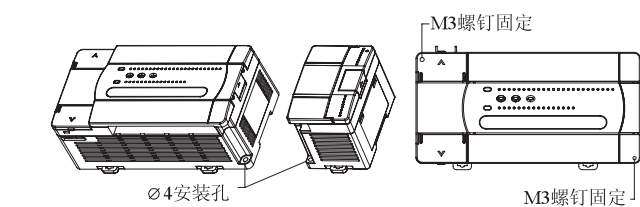
1. 将 DIN 槽水平固定于安装背板上；
2. 将模块底部下方的 DIN 槽卡扣拔出；
3. 把模块挂到 DIN 上；
4. 将卡扣压回原位，锁住模块；

5. 最后再将模块的两端用 DIN 槽卡档件固定，避免左右滑动。

其他 IVC1 系列可编程控制器均可按上述步骤进行 DIN 槽安装。

采用螺钉安装固定

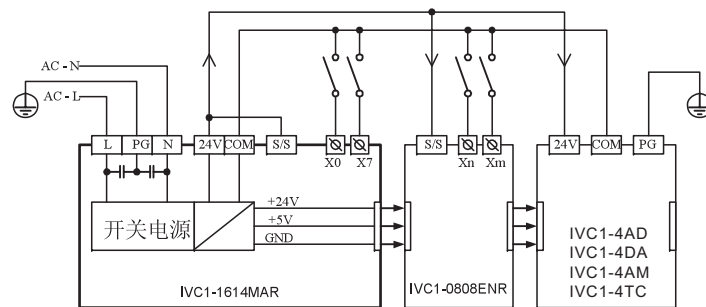
对于可能存在较大冲击的场合，则可采用螺孔安装方式。将固定螺丝经 PLC 外壳的两个螺孔固定在电气柜的背板上，螺丝尺寸 M3。如下图所示。



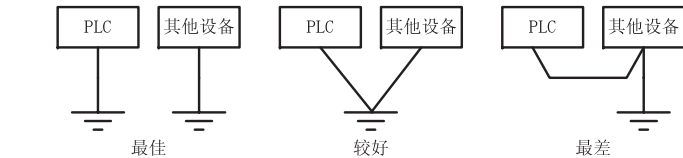
### 6.3 电缆连接及规格

连接电源线及接地线

交流电源及辅助电源连接示例如下图所示。



设置可靠的接地线可加强设备安全，提高 PLC 的电磁抗扰能力，安装时将 PLC 的电源端连接到接地体上，建议采用 AWG12~16 型连接导线，并尽可能减小导线长度。建议设置独立的接地装置，布线中尽量避免与其他设备（尤其是干扰较强的设备）的接地线有公共路径，如下图所示。



最佳

较好

最差

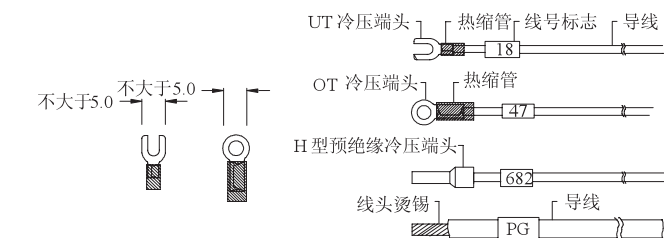
电缆规格

在进行 PLC 应用的配线时，建议使用多股铜导线，并预制绝缘端头，这样可保证接线质量。推荐选用导线的截面积和型号如下表所示。

线缆	导线截面	推荐导线号	配合使用的接线端子及热缩管
交流电源线 (L、N)	1.0~2.0mm²	AWG12、18	H1.5/14 预绝缘管状端头，或线头烫锡处理
接地线 (⊕)	2.0mm²	AWG12	H2.0/14 预绝缘管状端头，或线头烫锡处理
输入信号线 (X)	0.8~1.0mm²	AWG18、20	UT1-3 或 OT1-3 冷压端头，Φ3 或 Φ4 热缩管
输出信号线 (Y)	0.8~1.0mm²	AWG18、20	

将加工好的电缆头用螺丝固定在 PLC 的接线端子上，注意螺钉位置正确，螺钉的旋紧力矩在 0.5~0.8Nm，保证可靠连接，又不致损坏螺丝。

推荐的电缆制备方式如下图所示。



## 7 上电运行与例行保养

### 7.1 上电运行

接线完毕后逐项检查连接情况，确保无异物掉入机壳内，散热通畅。

1. 接通 PLC 电源，PLC 的 POWER 灯应点亮。
2. 启动 PC 上的 AutoStation 软件，将编制好的用户程序下载到 PLC。
3. 下载程序校验完毕，把模式选择开关拨到 ON 位，RUN 灯应点亮，若 ERR 灯点亮，表明用户程序或系统有错误，请按《IV2/IVC1 系列可编程控制器编程参考手册》的说明排除错误，直到正确为止。
4. 再把 PLC 外部系统的电源合上，进行系统调试。

### 7.2 例行保养

例行保养检查应注意如下方面：

1. 保证 PLC 控制器工作环境的整洁，避免异物、灰尘落入机内；
2. 保持可编程控制器良好的通风散热；
3. 所有接线连接及接线端子固定牢固，状态良好。



警告

1. 晶体管输出严禁接交流回路,如 220VAC。请严格参照电气参数要求设计输出回路,不可过压或过流。
2. 继电器触点频繁操作会严重影响其使用寿命,请合理使用。
3. 继电器触点只能连接小于 2A 的负载。需要接通更大负载时,请在外部使接触器或中间继电器。
4. 当继电器触点电流过小时,不能保证其可靠导通。建议设计触点电流大于 5mA。

## 用户须知

1. 保修范围指可编程控制器本体。
2. **保修期为十八个月**，保修期内正常使用情况下，产品发生故障或损坏，我公司免费维修。
3. **保修期起始时间为产品制造出厂日期**，机器编码是判断保修期的唯一依据，无机器编码的设备按过保处理。
4. 即使在保修期内，如发生以下情况，将收取一定的维修费用：
  - 不按用户手册操作导致的机器故障；
  - 由于火灾、水灾、电压异常等造成的机器损坏；
  - 将可编程控制器用于非正常功能时造成的损坏。
5. 服务费按实际费用计算，如另有合同，以合同优先的原则处理。
6. 请您务必保留此卡，并在保修时出示给维修单位。
7. 如您有问题可与代理商联系，也可直接与我公司联系。

英威腾自动控制技术有限公司

中国区客户服务中心

地址：深圳市南山区龙井高发科技园

邮编：518055

公司网址：www.invt.com.cn

资料版本：V1.0 归档日期：2011-09-06

版权所有，保留一切权利。内容如有改动，恕不另行通知。