

WATSG自动转换开关

32-800A

产品目录 2014





有专利权的PC级产品

WATSG系列自动转换开关电器是施耐德万高(天津)电气设备有限公司具有专利技术的PC级自动转换开关电器产品。

WATSG系列自动转换开关电器具备较高的短路电流接通及承载能力，具备满负荷状态下的电源切换能力和极强的抗干扰能力。

WATSG系列自动转换开关广泛适用于AC 380V 50Hz及以下，额定电流为32A~800A带负荷切换的配电系统中。同时也可作为配电线路上不频繁的接通、分断以及线路隔离的产品使用。主要使用在一些重要的用电场所。

优异的性能



WATSG - 32-100A

专利的技术

- 吸力型触头结构设计，使产品具备增强短时耐受能力
- 两路电源在独立的、绝缘封闭的空间内接通、分断、灭弧，确保了安全性
- 两路电源采用独立的灭弧通道，在灭弧通道内设置了多片金属灭弧栅，对产生的电弧进行分割、冷却，使产品对外零飞弧，确保操作、维护人员安全



WATSG - 125-250A

更高的可靠性

- 产品具备较高的短路接通及短时耐受能力，确保了供电的连续性
- 产品具备手动、自动等多种操作方式，可适应不同现场的需要
- 产品具备自投自复、自投不自复、互为备用等三种工作方式现场可调，使产品应用更广泛



WATSG - 320-400A

方便连接与安装

- 产品外型简洁灵巧，安装空间需求小
- 产品界面美观直接，增加了成套的工艺性
- 两进一出的连接方式，降低了成套成本并使之更美观



WATSG-500-800A

智能的通讯

- 配置RS485通讯接口，Modbus-RTU通讯协议
- 可以实现遥信、遥测、遥控、遥调等“四遥”功能

目录

符合标准.....	4
产品选型.....	5
功能特性.....	6
性能参数.....	6
控制器.....	8
使用控制器.....	10
A型.....	10
B/C型.....	11
D型.....	12
尺寸与连接.....	15
电路图.....	18
电气接线图.....	18
二次回路连接.....	19
典型应用.....	20

符合标准



符合标准

WATSG自动转换开关及其附件符合以下标准和规范

- GB/T 14048.1 总则
- GB/T 14048.11-2008 自动转换开关电器
- IEC60 947-1 总则
- IEC60 947-6-1 自动转换开关电器

工作条件

- WATSG可以工作在-5°C ~ 40°C的环境中
- 安装地点的海拔高度不超过2000m
- 当最高温度为+40°C时, 空气的相对湿度不超过50%
- 在较低的温度下可以允许有较高的相对湿度, 20°C ~ 90%

EMC电磁兼容性

- WATSG自动转换开关可抵抗
- 静电放电 (IEC61000-4-2) Level2
- 射频电磁场-辐射抗扰度 (IEC61000-4-3) Level3
- 电快速瞬变脉冲群 (IEC61000-4-4) Level3
- 浪涌冲击 (IEC61000-4-5) Level4
- 射频电磁场传导抗扰度 (IEC61000-4-6) Level3
- 辐射等级 (CISPR11) B级

污染等级

- WATSG系列已被认证可以在污染级别为III级的环境中运行
- 该污染级别由GB/T14048标准中针对工业环境的条款中确定

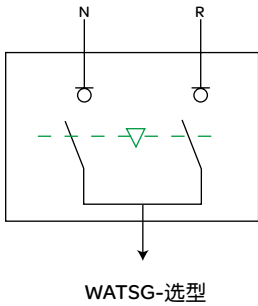
电器级别

- 根据IEC 60 947-6-1和GB 14048.11-2008标准定义, WATSG产品为PC级自动转换开关电器

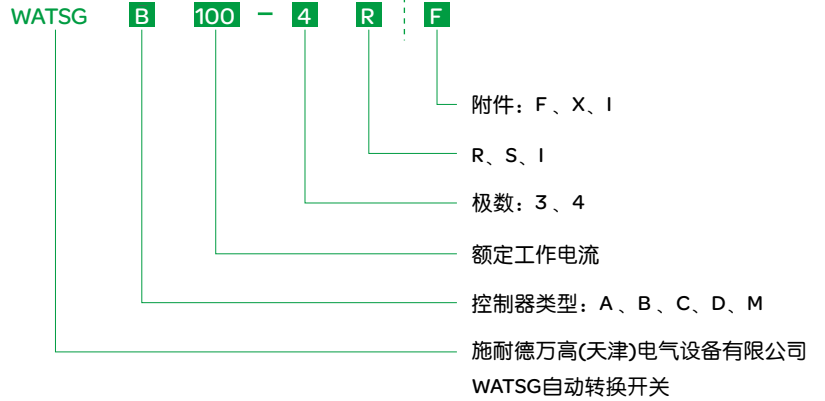
使用类别

- AC-33IB

产品选型



产品选型



- 注：1、A：末端型控制器适用于末端负载供电，仅具备自投自复工作方式
B：基本型适用于电网对电网供电中间级配及末端
C：发电机型 既适用于电网对发电机首端供电又可适用于电网对电网供电方式
D：智能型适用于所有供电方式且满足电力监控组网需求
M：手动型 无控制器 产品仅具备机械互锁功能满足负载直接转换需求
2、额定工作电流：32A、63A、100A、125A、160A、200A、250A、320A、400A、500A、630A、800A
3、极数：3：3极产品
4：4极产品
4、R：自投自复(A型只具备自投自复功能)
S：自投不自复
I：互为备用
5、附件：X-消防联动功能
F-反馈信号功能
I-电流监控模块

附件

X-消防联动功能(选配)

- 自动转换开关工作在常用或备用合闸状态时，外界给予自动转换开关消防切非信号，自动转换开关将会同时切断常用和备用电源，切换至双分位置
- 信号可以为无源，DC24V恒压/脉冲，AC220V恒压/脉冲
- 适用于B型控制器选配

F-反馈信号功能(选配)

- 位置反馈：主备执行开关主触头状态反馈(无源)
- 无源开关量信号输出，端子容量AC250V 5A

I-电流监控模块(选配)

- 须接入负载侧变比为*/5电流互感器信号后可显示负载电流及功率参数
- 可以设定过电流报警值
- 仅适用于D型控制器选配

功能特性

性能参数



WATSG自动转换开关

极数

由IEC 60947-6-1 IEC 60947-6-1 and GB 14048.1 GB 14048.11确定的电气特性

额定工作电压 (V) Ue AC 50Hz

额定绝缘电压 (V) Ui

额定冲击耐受电压 (V) Uimp

额定短时耐受能力 Icw 有效值

额定短路接通能力 Icm 瞬时值

机械寿命 (*)

电气寿命 (*) AC 50Hz 440V-In

操作循环次数 AC-33IB

监测与指示辅助装置

位置反馈信号



WATSG自动转换开关

极数

由IEC 60947-6-1 IEC 60947-6-1 and GB 14048.1 GB 14048.11确定的电气特性

额定工作电压 (V) Ue AC 50Hz

额定绝缘电压 (V) Ui

额定冲击耐受电压 (V) Uimp

额定短时耐受能力 Icw 有效值

额定短路接通能力 Icm 瞬时值

机械寿命 (*)

电气寿命 (*) AC 50Hz 440V-In

操作循环次数 AC-33IB

监测与指示辅助装置

位置反馈信号

注：最小触头转换时间1.5s

(*) 最大期望维护值

	WATSG-32	WATSG-63	WATSG-100	WATSG-125	WATSG-160	WATSG-200
	3, 4	3, 4	3, 4	3, 4	3, 4	3, 4
	380	380	380	380	380	380
	750	750	750	750	750	750
	8000	8000	8000	8000	8000	8000
	5kA	5kA	5kA	10kA	10kA	10kA
	7.65kA	7.65kA	7.65kA	17kA	17kA	17kA
	10000	10000	10000	10000	10000	10000
	6000	6000	6000	6000	6000	6000
	12	12	12	12	12	12
	可选	可选	可选	可选	可选	可选

	WATSG-250	WATSG-320	WATSG-400	WATSG-500	WATSG-630	WATSG-800
	3, 4	3, 4	3, 4	3, 4	3, 4	3, 4
	380	380	380	380	380	380
	750	750	750	750	750	750
	8000	8000	8000	12000	12000	12000
	10kA	10kA	10kA	16kA	16kA	16kA
	17kA	17kA	17kA	32kA	32kA	32kA
	10000	10000	10000	10000	10000	10000
	6000	6000	6000	2500	2500	2500
	12	12	12	12	12	12
	可选	可选	可选	可选	可选	可选

功能特性

控制器



A型控制器



B/C型控制器



D型控制器

控制器	A	B	C	D
安装形式	内置式	内置式	内置式	面板式
额定工作电压	AC220V	AC220V	AC220V	AC220V/380V
额定工作频率	50Hz	50Hz	50Hz	50Hz
3个工作位置				
常用电源闭合	■	■	■	■
备用电源闭合	■	■	■	■
两路电源断开	■	■	■	■
5种操作方式				
自动操作	■	■	■	■
手柄操作	■	■	■	■
控制器按键操作	-	-	-	■
远程信号遥控	-	-	-	■
通讯遥控	-	-	-	■
控制器按键操作				
按键转至常用	-	-	-	■
按键转至备用	-	-	-	■
按键转至双分	-	-	-	■
自动操作				
监测常用欠压	-	■	■	■
监测常用过压	-	■	■	■
监测常用失压	■	■	■	■
监测常用断相	■	■	■	■
监测备用欠压	-	■	■	■
监测备用过压	-	■	■	■
监测备用失压	■	■	■	■
监测备用断相	■	■	■	■
监控负载电流	-	-	-	□*
负荷卸载	-	-	-	■
发电机控制	-	-	■	■
消防信号切非	-	□	-	■
自投自复	■	■	■	■
互为备用	-	■	■	■
自投不自复	-	■	■	■
检修试验				
按钮操作	■	■	■	■**

功能特性

控制器

控制器	A	B	C	D
显示				
常用备用电源	■	■	■	■
常用电源分合	■	■	■	■
备用电源分合	■	■	■	■
常用电源电压	-	-	-	■
备用电源电压	-	-	-	■
负载电流功率	-	-	-	□*
工作方式设置	-	-	-	■
延时时间显示	-	-	-	■
故障报警显示	-	-	-	■
转换次数显示	-	-	-	■
消防联动状态	-	-	-	■
显示方式	-	-	-	■(LCD中文)
参数设置				
转换延时(S)	-	0, 5, 15, 30	0, 5, 15, 30	0-255
返回延时(S)	-	0, 5, 15, 30	0, 5, 15, 30	0-255
工作方式设置	-	■	■	■
欠压	-	□***	□***	290-330
超压	-	□***	□***	420-460
互感器变比	-	-	-	□*
过电流报警	-	-	-	□*
其它功能				
远程投备输入	-	-	-	■
消防联动输入	-	□	-	■
故障报警输出	-	-	-	■
转换动作输出	-	-	-	■
通讯功能	-	-	-	■
电流监控模块	-	-	-	□

■ 标准配置 □ 可选配置 - 无此功能

注：(*) 仅当D型选配电流监控模块后具备此项功能

(**) 通过LCD菜单设置

(***) 仅在出厂时设定

使用控制器

A型

A型末端型控制器

A型控制器置于自动转换开关内部，监测两路电源电压，控制电源转换动作。



测试按钮

● 指示灯

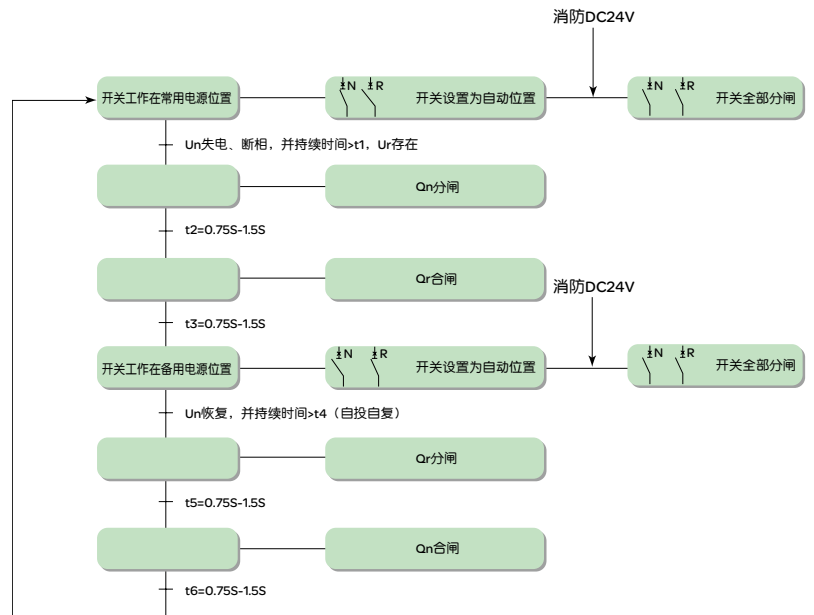
H1指示灯：常亮－常用电源正常，闪亮－常用电源故障

H2指示灯：常亮－备用电源正常，闪亮－备用电源故障

H3指示灯：灯亮－常用电源闭合

H4指示灯：灯亮－备用电源闭合

动作顺序

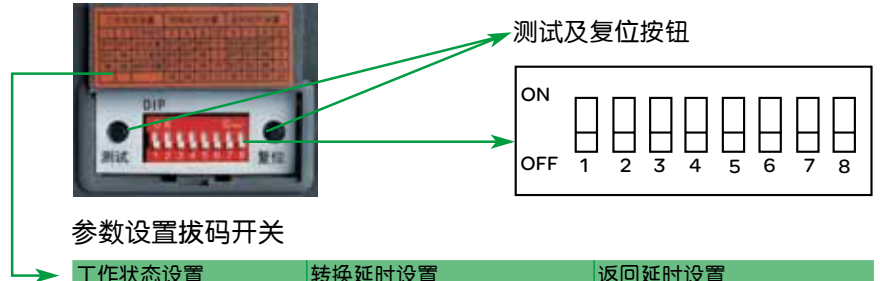


使用控制器

B/C型

B型基本型/C型发电机型控制器

B/C型控制器置于自动转换开关内部，监测两路电源电压，控制电源转换动作。



参数设置拨码开关

工作状态设置			转换延时设置				返回延时设置			
K1	K2	工作状态	K3	K4	K5	延时时间(S)	K6	K7	K8	延时时间(S)
OFF	OFF	自投自复	OFF	OFF	OFF	0	OFF	OFF	OFF	0
OFF	ON	自投不自复	OFF	OFF	ON	5	OFF	OFF	ON	5
ON	ON	互为备用	OFF	ON	ON	15	OFF	ON	ON	15
			ON	On	On	30	ON	ON	ON	30

● 指示灯

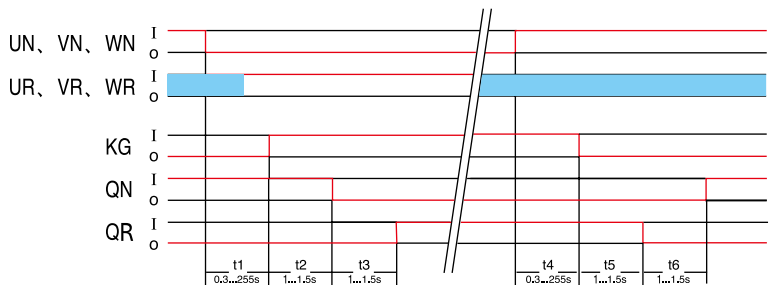
H1指示灯：常亮-常用电源正常，闪亮-常用电源故障

H2指示灯：常亮-备用电源正常，闪亮-备用电源故障

H3指示灯：灯亮-常用电源闭合

H4指示灯：灯亮-备用电源闭合

自投自复状态下工作时序



动作时序

● 输入

UN, VN, WN: 常用电源相电压

UR, VR, WR: 备用电源相电压

● 输出

KG: 发电机启动信号(常闭触头，仅C型控制器具备)

QN: 常用电源 QR: 备用电源

● 转换时间

t1: 常用电压故障, QN分闸动作前延时时间 t2: 常用电源分闸过程时间

t3: 备用电源合闸过程时间

t4: 常用电源电压恢复, QR分闸动作前延时时间

t5: 备用电源分闸过程时间

t6: 常用电源合闸过程时间

● 图例

1位置: 电源正常或回路闭合

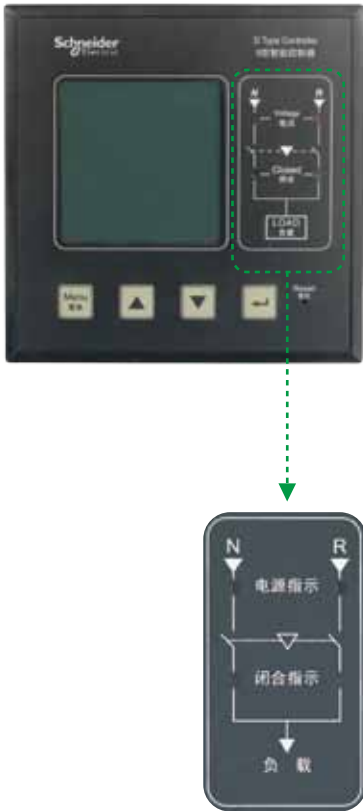
0位置: 电源故障或回路断开

■: 1或0无效

—: 实时状态

使用控制器

D型



状态指示说明

LCD液晶显示

在查询/调整系统参数时，显示参数的设置值/修改结果；在发生转换动作前，以倒计时方式显示转换/返回延时时间

单线图指示灯说明

- N(常用电)指示灯(红)
 - 常亮 - 常用电源正常，闪亮 - 常用电源故障
- R(备用电)指示灯(红)
 - 常亮 - 备用电源正常，闪亮 - 备用电源故障
- N闭合指示灯(绿)
 - 灯亮 - 常用电源开关闭合
 - 灯灭 - 常用电源开关分断
- R闭合指示灯(绿)
 - 灯亮 - 备用电源开关闭合
 - 灯灭 - 备用电源开关分断

操作键盘功能



- 通过此键可以调出相应菜单进入参数设置或查询



- 在相应菜单下对参数更改(增大)或对参数项目选择



- 在相应菜单下对参数更改(减小)或对参数项目选择



- 在设置完参数后对参数或相应程序进行确认



- 复位键：在控制器异常时对控制器硬件进行复位

使用控制器

D型

参数设置流程



操作及显示

正常工作显示界面

主正常 备正常
UAB 000V UAB 000V
UBC 000V UBC 000V
UCA 000V UCA 000V
负载 IA 0000A
正常 IB 0000A
IC 0000A
P 0000kW
A 0000kWh
2008年09月30日 11:30

转换延时设置

从常用电源故障到备用电源工作时间

转换延时: **000** S
返回延时: 000 S

密码输入

当设置参数时输入

密码: 0000

返回延时设置

从备用电源断开到常用电源工作时间

转换延时: 000 S
返回延时: **000** S

设置菜单界面

设置参数时显示

参数设置
时间设置
出厂设置
故障记录
手动
复位
试验
返回
转换计数: 0000

阈值设置

负载及线路保护值设定

主欠压: **000** V
主过压: 000 V
备欠压: 000 V
备过压: 000 V
过流: 0000 A

设置内容选项

进入参数设置菜单后显示

延时设置
阈值设置
工作方式
变比设置
密码设置
通信设置
选择主机
返回

工作方式设置

双电源工作方式设置

返回方式
自投自复
自投不自复
互为备用
电源方式
电网-电网
电网-油机

使用控制器

D型

参数设置流程

变比设置

配置电流监控模块设置互感器变比

变比
1000 : 5

密码设置

用户权限密码设置

密码 0000

通信设置(*)

当接入监控系统时设置

波特率
4800
9600
19200
校验
奇 偶 **无**
停止位
1 **2**
地址 **001**

选择主电

首选电源设置

左主右备
左备右主(**)

时间设置

控制器时钟设置

0000年00月00日
00:00:00

故障报警记录

当两路电源发生故障时进行记录

001 主欠压 0350V
2008年09月30日11 : 30
002 无
003 无
004 无
005 无

控制器菜单操作

对双电源投切工作位置进行操作

投主
投备
双分

注：(*)通讯协议详见产品说明书。

(**)“左主右备”实际对应“前后备主”；
“左备右主”实际对应“前主后备”。

尺寸与连接

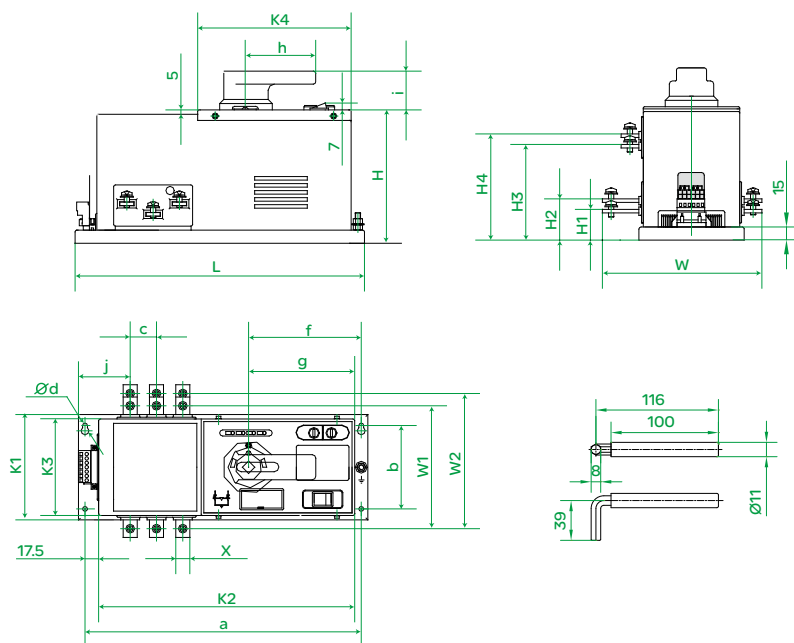
外形及安装尺寸

WATSG-32
WATSG-125

WATSG-63
WATSG-160

WATSG-100
WATSG-200

WATSG-250



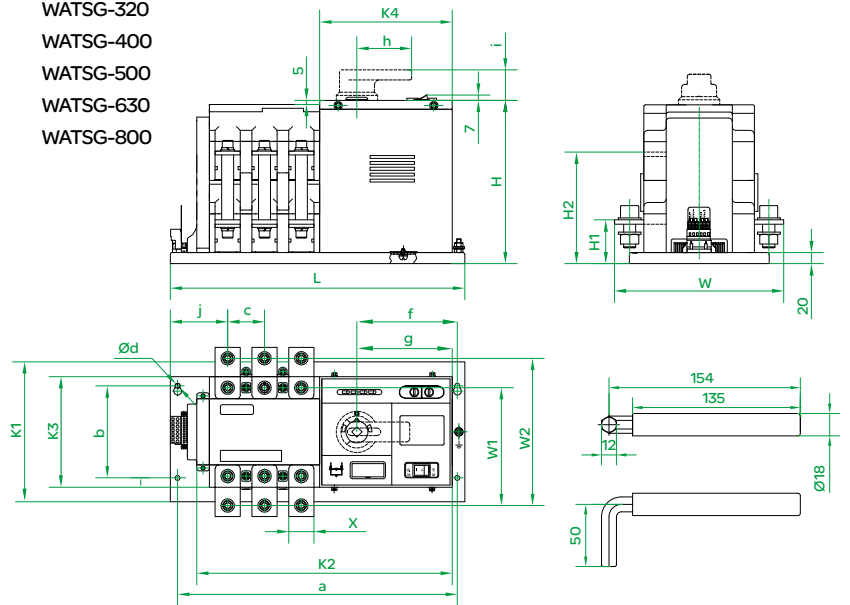
单位(mm)

型号	外形尺寸			安装尺寸			其它尺寸																
	L	W	H	a	b	Ød	W1	W2	H1	H2	H3	H4	c	f	g	h	i	j	x	k1	k2	k3	k4
WATSG□-32/3(4)	330(360)	174	152	315(345)	95	5.5	140	154	35	47	108	120	30	128	121	65	47	59	16	120	290(320)	110	175
WATSG□-63/3(4)	330(360)	174	152	315(345)	95	5.5	140	154	35	47	108	120	30	128	121	65	47	59	16	120	290(320)	110	175
WATSG□-100/3(4)	330(360)	174	152	315(345)	95	5.5	140	154	35	47	108	120	30	128	121	65	47	59	16	120	290(320)	110	175
WATSG□-125/3(4)	370(405)	205	167	355(390)	120	5.5	170	185	42	57	111	126	35	168	159	95	47	65	22	145	325(360)	135	200
WATSG□-160/3(4)	370(405)	205	167	355(390)	120	5.5	170	185	42	57	111	126	35	168	159	95	47	65	22	145	325(360)	135	200
WATSG□-200/3(4)	370(405)	205	167	355(390)	120	5.5	170	185	42	57	111	126	35	168	159	95	47	65	22	145	325(360)	135	200
WATSG□-250/3(4)	370(405)	205	167	355(390)	120	5.5	170	185	42	57	111	126	35	168	159	95	47	65	22	145	325(360)	135	200

注：h和i尺寸是手动型(WATSGM)转换开关手柄装配尺寸
WATSGM手动转换开关无外接端子

尺寸与连接

WATSG-320
WATSG-400
WATSG-500
WATSG-630
WATSG-800

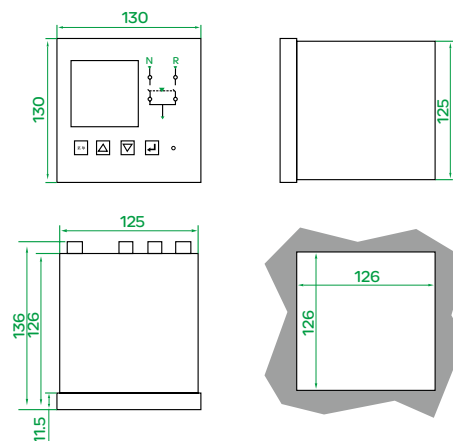


单位(mm)

型号	外形尺寸			安装尺寸				其它尺寸													
	L	W	H	a	b	ød	W1	W2	H1	H2	c	f	g	h	i	j	x	k1	k2	k3	k4
WATSG□-320/3(4)	400(450)	230	227	380(430)	125	7	160	200	65	160	50	136.5	130	125	47	78	34	190	347(397)	150	180
WATSG□-400/3(4)	400(450)	230	227	380(430)	125	7	160	200	65	160	50	136.5	130	125	47	78	34	190	347(397)	150	180
WATSG□-500/3(4)	480(550)	294	260	455(525)	175	9	209	254	70	180	70	145.5	134	125	47	85	40	240	420(490)	150	200
WATSG□-630/3(4)	480(550)	294	260	455(525)	175	9	209	254	70	180	70	145.5	134	125	47	85	40	240	420(490)	150	200
WATSG□-800/3(4)	480(550)	294	260	455(525)	175	9	209	254	70	180	70	145.5	134	125	47	85	40	240	420(490)	150	200

注：h和i尺寸是手动型(WATSGM)转换开关手柄装配尺寸
WATSGM手动转换开关无外接端子

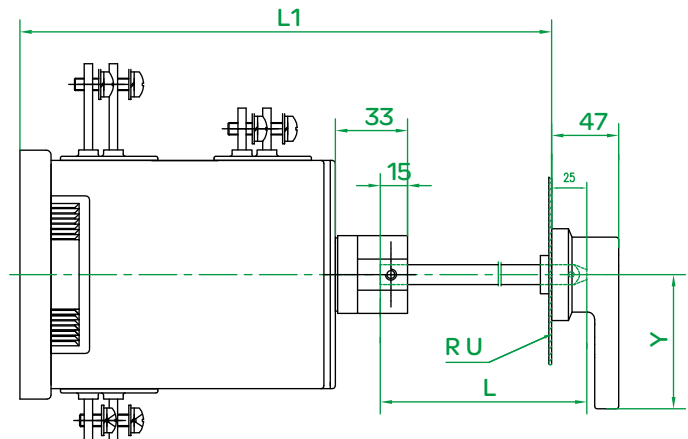
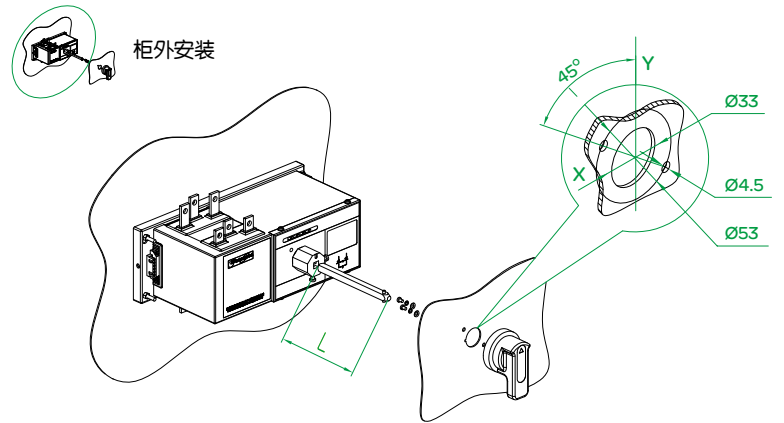
D型控制器外型及开孔尺寸(mm)



注：智能型控制器与开关本体是分体式的安装，标准连接电缆长度为1.5米(250A及以下)、2米(250A以上)。如有其他尺寸需求请咨询公司并与相关部门确认。

尺寸与连接

WATSGM-32~800W柜外操作安装尺寸



单位(mm)

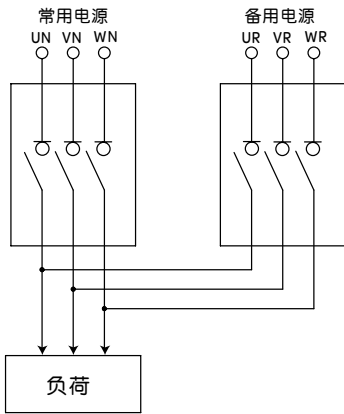
产品型号	Y	L	L1
WATSGM-32~100W	65	150	297
WATSGM-125~250W	95	150	310
WATSGM-320~400W	125	150	370
WATSGM-500~800W	125	150	403

注：加长轴尺寸L长度还可以提供350mm尺寸，但是需要在订单中注明。

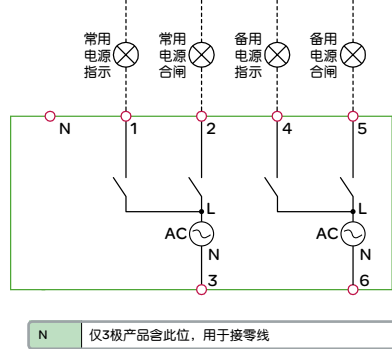
电路图

电气接线图

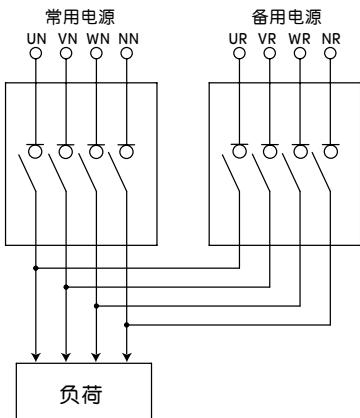
3极主回路接线



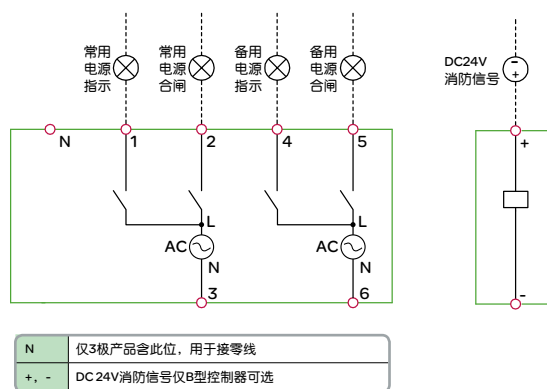
A型控制器



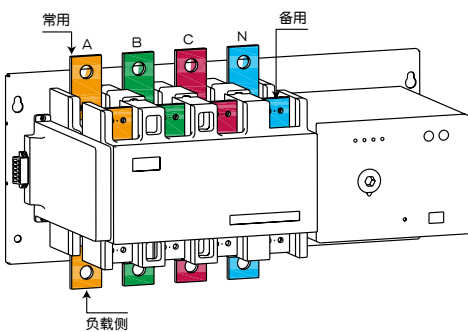
4极主回路接线



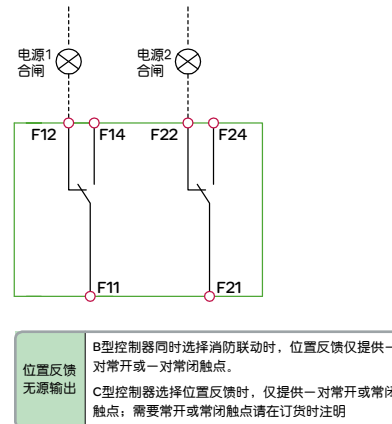
B型控制器



主回路接线



位置反馈 (A、B、C、D型控制器均可选)

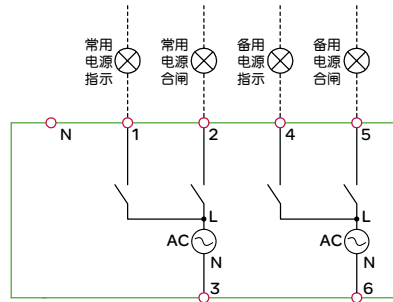


电路图



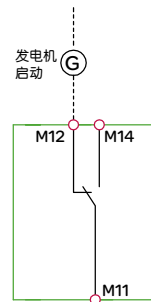
二次回路连接

C型控制器

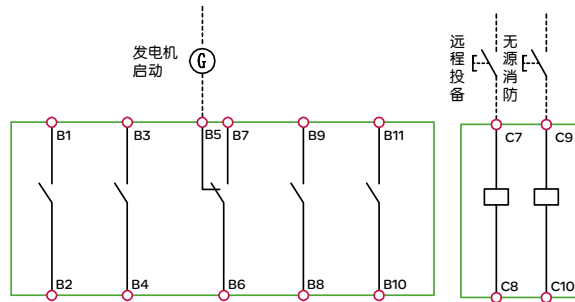


N 仅3极产品含此位，用于接零线

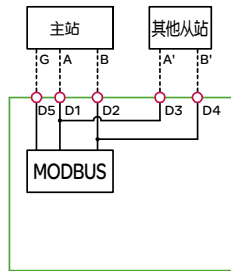
C型发电机启动端子



D型控制器

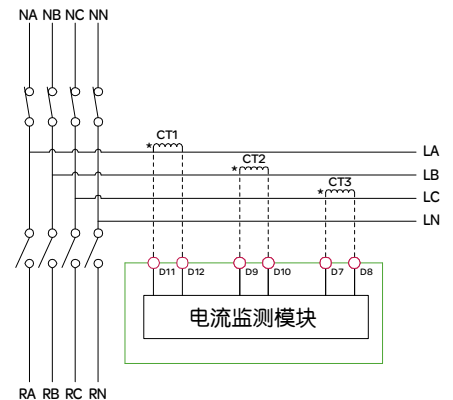


D型通讯接口



B1,B2	故障输出 当常用或备用电源故障时，常开触点闭合
B3,B4	负荷卸载 常用电源故障，常开触点闭合
B8,B9	动作输出 从常用转向备用时，常开触点闭合
B10,B11	动作输出 从备用转向常用时，常开触点闭合
C7,C8	远程投备
C9,C10	无源消防联动
电流监测模块	选配功能，选择后可监测回路电流、功率
D11,D12	A相电流互感器输入 互感器变比 *5
D9,D10	B相电流互感器输入 互感器变比 *5
D7,D8	C相电流互感器输入 互感器变比 *5

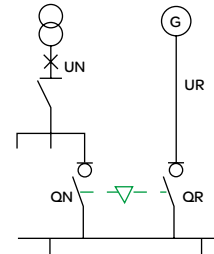
D型电流监测模块



典型应用

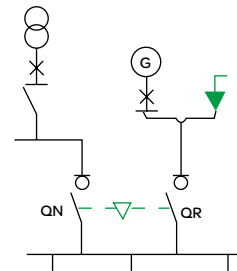
WATSG400 ~800

低压进线和主配电盘



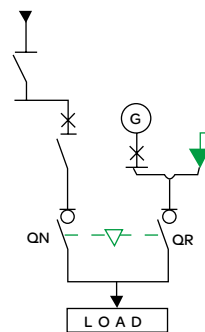
WATSG125 ~320

分配电盘



WATSG32 ~100

负荷侧





施耐德万高(天津)电气设备有限公司

施耐德万高（天津）电气设备有限公司

电话：022-23748888

传真：022-23748999

地址：天津滨海高新技术产业开发区华苑产业区（环外）海泰创新六路 11 号 300384

北京办事处

电话：010-65812265

传真：010-65812695

地址：北京市朝阳区光华路 8 号和乔大厦 A506/507 室 100026

上海办事处

电话：021-60956879

传真：021-60956798

地址：上海市普陀区云岭东路 89 号长风国际大厦 13 层 B 区 200062

西安办事处

电话：029-87527696

传真：029-87513269

地址：西安市高新区高新四路 13 号朗臣大厦 1-2406B 室 710001

广州办事处

电话：020-38210271

传真：020-38210270

地址：广州市东风东路 767 号东宝大厦 1713 室 510080

武汉办事处

电话：027-83627675

传真：027-83624341

地址：武汉市建设大道 847 号瑞通广场 B 座 906 室 430030

杭州办事处

电话：0571-89825920

传真：0571-86625344

地址：杭州市滨江区江南大道 588 号恒鑫大厦 10 楼 310053

沈阳办事处

电话：024-22818887

传真：024-22818883

地址：辽宁省沈阳市东陵区上深沟村 860-6 号国际软件园 F9 栋 410 室 110167

南京办事处

电话：025-86987058

传真：025-86987057

地址：南京市中山东路 288 号新世纪广场 A 座 2106 室 210002

成都办事处

电话：028-86667229

传真：028-84447229

地址：成都市锦江区东大街紫东楼段 11 号东方广场 A 座 2408 室 610016

山东办事处

电话：0531-86086098

传真：0531-81670058

地址：济南市市中区经四路万达广场写字楼 B 座 1906 室

天津代表处

电话：022-23748787

传真：022-23748859

地址：天津市滨海高新技术产业开发区华苑产业区（环外）海泰创新六路 11 号 300384

深圳代表处

电话：0755-86100077

传真：0755-86101035

地址：深圳市南山区深南大道 10188 号新豪方大厦 15E 室 518052

重庆代表处

电话：023-67853850

传真：023-67757175

地址：重庆市渝北区余松一支路 5 号龙湖紫都星座 A 座 1708 室 401147

客户关爱中心热线：400 810 1315

施耐德万高（天津）电气设备有限公司
Schneider Wingoal (Tianjin) Electric
Equipment Co.,Ltd.

天津滨海高新技术产业开发区
华苑产业区（环外）海泰创新六
路 11 号
邮编：300384
电话：022-23748888
传真：022-23748999
<http://www.wgats.com>

No.11, Hi-Tech Chuang Xin No. 6 Rd,
Hua Yuan Industrial Development
Area (Outside Outer Ring), Binhai
New Area, Tianjin P.R.China 300384
Tel: (86-22) 2374 8888
Fax: (86-22) 2374 8999
<http://www.wgats.com>

由于标准和材料的变更，文中所述特性和本资料中的图像只有经过我们的
业务部门确认以后，才对我们有约束。



本手册采用生态纸印刷