

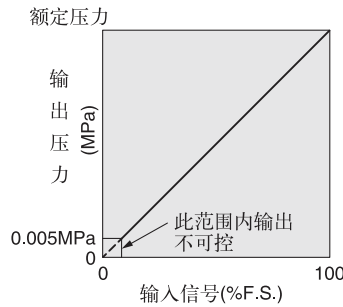
电气比例阀

ITV1000·2000·3000系列

共同规格



- 电气比例方式，实现无级控制出口压力
- 结构紧凑·轻量化
- 低功耗：4W以下(通信型式)



输入输出特性曲线

注：请不要在供气侧加装油雾器使用。

型号	ITV101□	ITV103□	ITV105□
	ITV201□	ITV203□	ITV205□
	ITV301□	ITV303□	ITV305□
最低供给压力	设定压力+0.1MPa		
最高供给压力	0.2MPa	1.0MPa	
设定压力范围	0.005~0.1MPa	0.005~0.5MPa	0.005~0.9MPa
电源	电压	DC24V±10%、DC12~15V	
	消耗电流	电源电压DC24V: 0.12A以下 电源电压DC12~15V: 0.18A以下	
输入信号	电流型 注1)	4~20mA、0~20mA	
	电压型	DC0~5V、DC0~10V	
	预置输入	16点(共负)	
输入阻抗	电流型	250Ω以下	
	电压型	约6.5kΩ	
	预置输入	约4.7kΩ(24VDC)、约2.0kΩ(12VDC)	
输出信号 注2)	模拟输出	DC1~5V(负载阻抗: 1kΩ以上) 4~20mADC(汇式)(负载阻抗: 250Ω以下)	
	开关输出	NPN集电极开路输出: 最大30V、80mA PNP集电极开路输出: 最大80mA	
线性度	±1%以内(满量程)		
迟滞	0.5%以内(满量程)		
重复精度	±0.5%以内(满量程)		
灵敏度	0.2%以内(满量程)		
温度特性	±0.12%以内(满量程)/℃		
输出压力指示 注4)	精度	±2%(满量程) ±1位	
	最小单位	MPa: 0.001、kgf/cm ² : 0.01、bar: 0.01、PSI: 0.1注3)、kPa: 1	
环境及流体温度	0~50℃(未结露)		
保护构造	相当IP65		
质量	ITV10□□	250g	
	ITV20□□	350g	
	ITV30□□	645g	

注1) 2线式4~20mA不可，电源电压(DC24V或DC12~15V)是必要的。

注2) 模拟输出和开关输出可任选一个。对开关输出，NPN输出和PNP输出可任选一个。

注3) 压力范围是0.9MPa的最小单位是1PSI。

注4) 上記特性限于静态，在输出侧消耗压缩空气的场合，压力可能变化。

型号表示方法

ITV 3 0 1 0 - 0 1 2 S

形式

1	1000形式
2	2000形式
3	3000形式

压力范围

1	0.1MPa {1.0kgf/cm ² }
3	0.5MPa {5.1kgf/cm ² }
5	0.9MPa {9.2kgf/cm ² }

电缆插头的种类

S	直线型3m
※L	直角型3m

※标准品

电源电压

0	DC24V
1	DC12~15V

输入信号

0	电流型4~20mA
1	电流型0~20mA
2	电压型DC0~5V
3	电压型DC0~10V
※4	预置输入

连接口径

1	1/8 (1000形式)
2	1/4 (1000、2000、3000形式)
3	3/8 (2000、3000形式)
4	1/2 (3000形式)

监控输出

※0	没有(预置输入の場合)
1	模拟输出DC1~5V
※2	开关输出·NPN输出
※3	开关输出·PNP输出
※4	模拟输出4~20mA

※标准品

附件(可选项)/部件型号

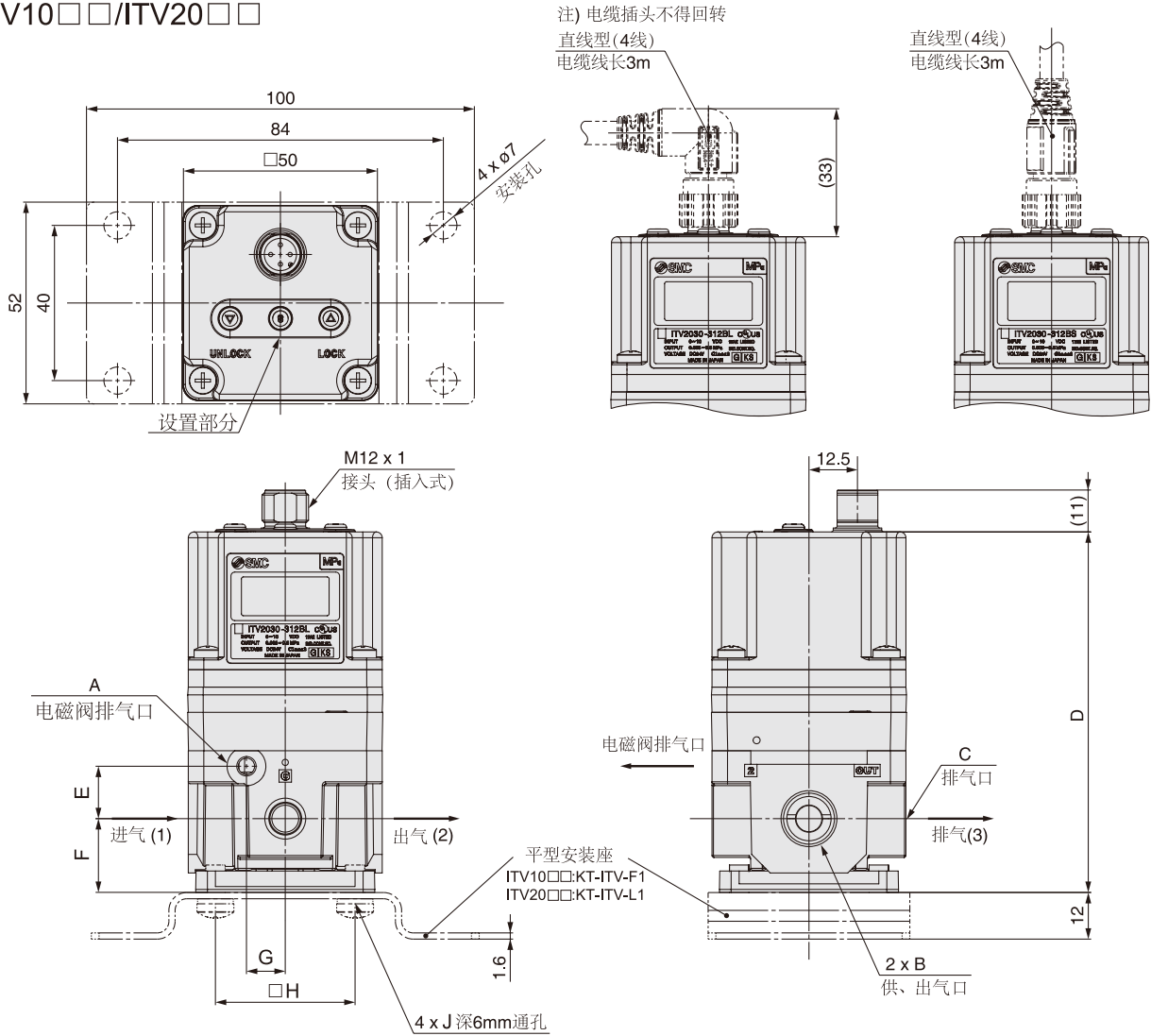
描述	部品型号		
	ITV10□□	ITV20□□	ITV30□□
平板型托架组件(带安装螺钉)	KT-ITV-F1	KT-ITV-F2	
L型托架组件(带安装螺钉)	KT-ITV-L1	KT-ITV-L2	
线缆接头	直线型3m	P398020-500-3	
	直角型3m	P398020-501-3	

电气比例阀：ITV系列

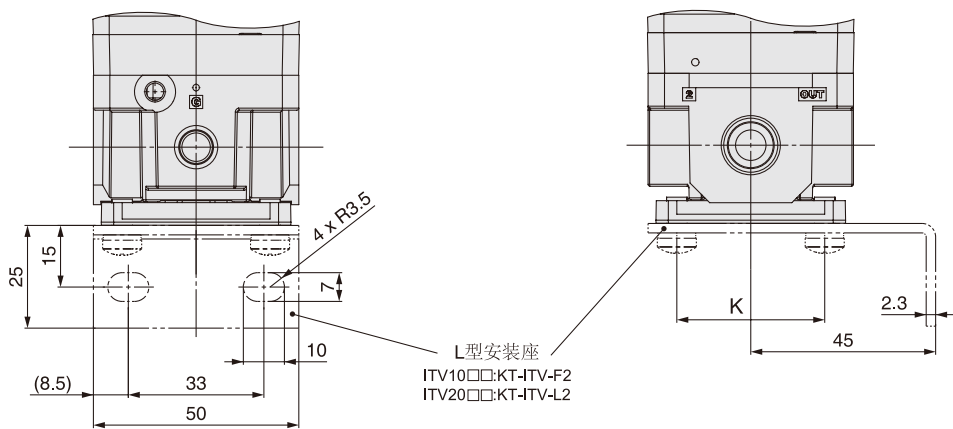
外形尺寸图（毫米）

平托架

ITV10□□/ITV20□□



L型托架



型号	A	B	C	D	E	F	G	H	J	K
ITV10□□-□□	M3×0.5	Rc1/8, 1/4	Rc1/8	71	8.5	11	13.5	40	M4×0.7	22
ITV20□□-□□	M5×0.8	Rc1/4, 3/8	Rc1/4	93	13.5	19	10	36	M5×0.8	36

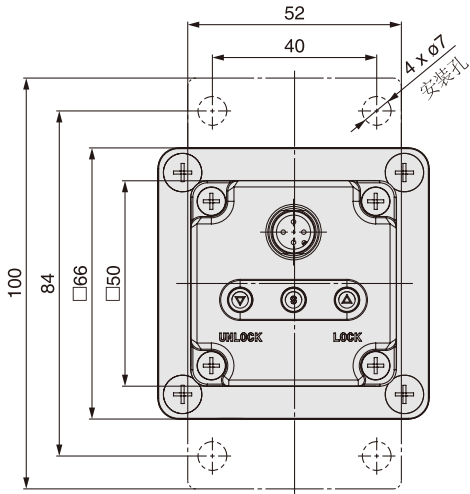
注：图示为ITV2000系列产品的外形图，ITV1000系列的外观以实物为准

电气比例阀：ITV系列

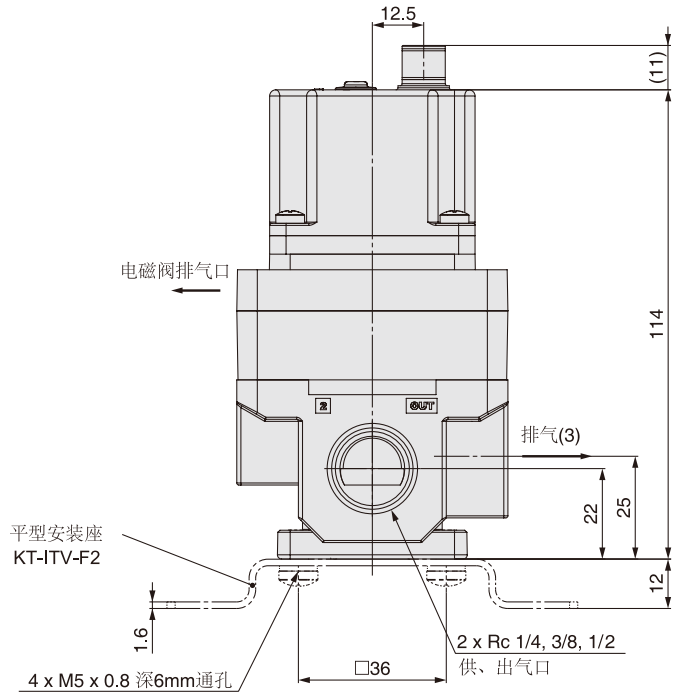
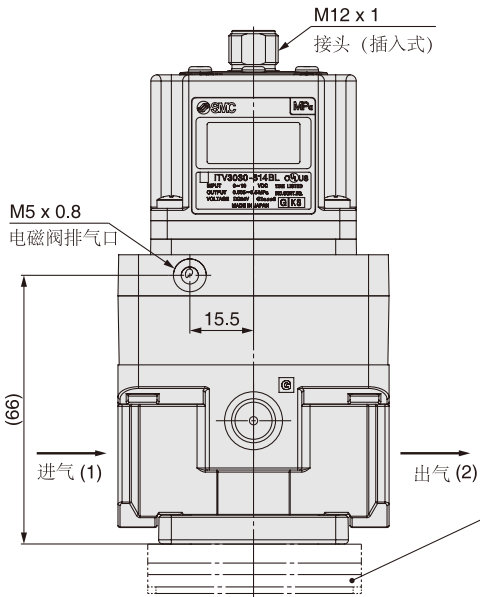
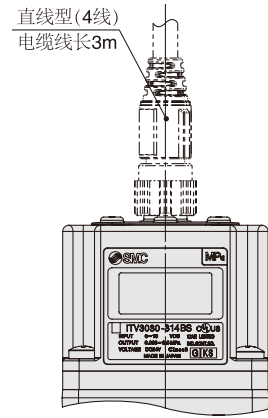
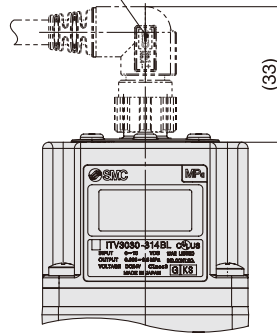
外形尺寸图（毫米）

平托架

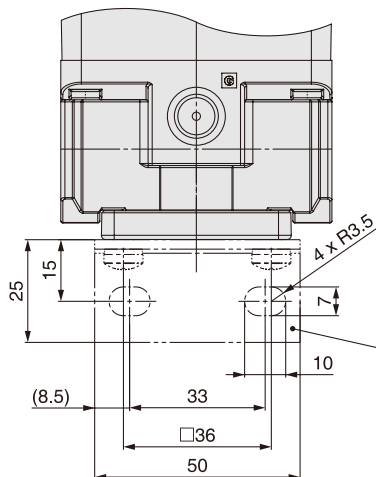
ITV30 □ □



注) 电缆插头不得回转
直线型(4线)
电缆线长3m



L型托架



L型安装座
KT-ITV-L2

