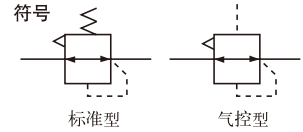


精密调压阀

IR1000·2000·3000系列



- 体积小，重量轻。
- 压力设定精确。
- 调节螺钉的齿间距由传统的0.75mm改为0.5mm。
- 安装方便，可用托架独立安装或与现在的模块式过滤组合元件AF及AFM直接安装。
- 标准型也带面板安装。
- 先导排气口与主排气口分开。
- 可在洁净房使用(特注产品)。
- 比传统的精密减压阀IR200输出流量大。
- 比传统的精密减压阀IR200溢流流量大。

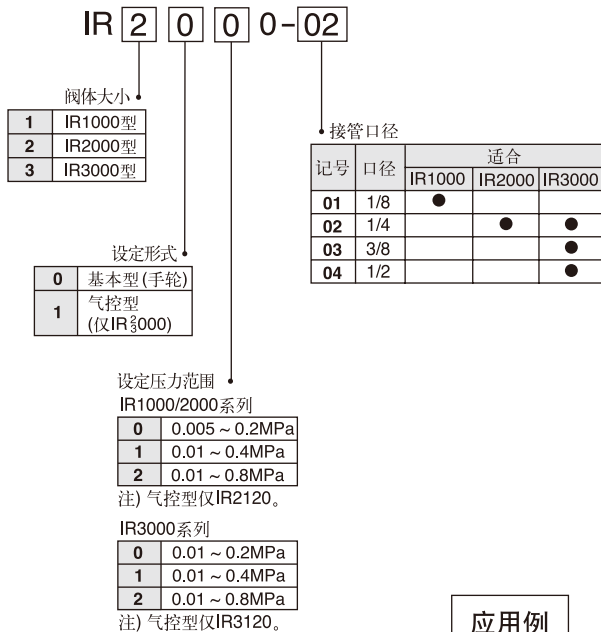


共同规格

灵敏度	在0.2%满度以内	
重复精度	在±0.5%满度以内	
耗气量	IR10□0	最大4.4 ℓ/min(ANR)在1.0MPa压力下
	IR20□0 IR2120	最大4.4 ℓ/min(ANR)在1.0MPa压力下
	IR30□0 IR3120	最大11.5 ℓ/min(ANR)在1.0MPa压力下
环境及流体温度	-5°C~60°C (未冻结)	
最高使用压力	1.0MPa	
压力表连接口径	Rc1/8	

注：供气侧需加装空气过滤器(AF)和油雾分离器(AM、AFM)使用。

型号表示方法

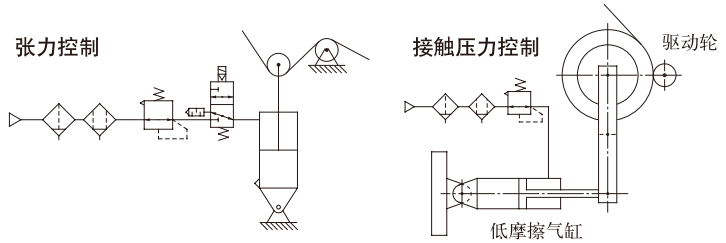


型号/规格

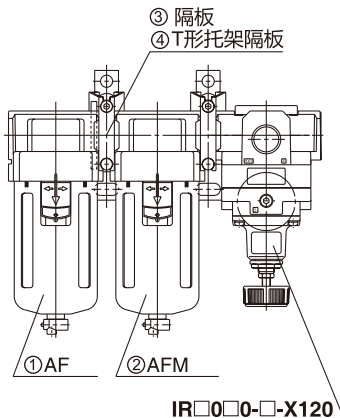
型号 ^{注)}	规格			配件(任选项)		
	最低使用压力(MPa)	设定压力范围(MPa)	接管口径	压力表型号	托架型号	
标准型	设定压力 + 0.05	IR1000-01	0.005 ~ 0.2	1/8	G33-2-01	P36201023
		IR1010-01	0.01 ~ 0.4		G33-4-01	
		IR1020-01	0.01 ~ 0.8		G33-10-01	
		IR2000-02	0.005 ~ 0.2	1/4	G43-2-01	P36202028
		IR2010-02	0.01 ~ 0.4		G43-4-01	
		IR2020-02	0.01 ~ 0.8		G43-10-01	
气控型	设定压力 + 0.1	IR3000-□	0.01 ~ 0.2	1/4, 3/8, 1/2	G43-2-01	P362030-20
		IR3010-□	0.01 ~ 0.4		G43-4-01	
		IR3020-□	0.01 ~ 0.8			
IR2120-02	设定压力 + 0.05	0.01 ~ 0.8	1/4	G43-10-01	P36202028	
IR3120-□	设定压力 + 0.1	0.01 ~ 0.8	1/4, 3/8, 1/2		P362030-20	

注) □-代表接管口径
02=Rc1/4
03=Rc3/8
04=Rc1/2

应用例



安装在模块式过滤组合元件上



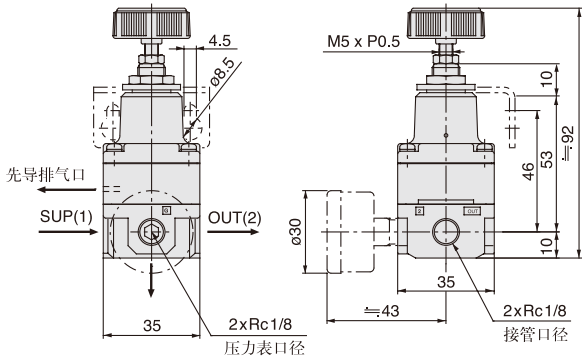
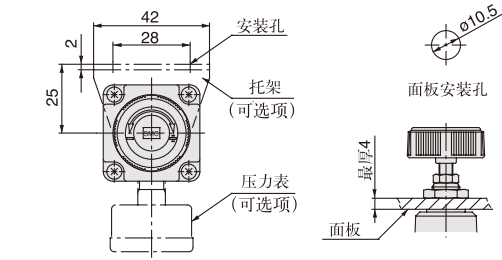
适合附属品名称	适合型号		
	IR10□0-01-X120	IR20□0-02-X120	IR30□0-□□-X120
① 空气过滤器	AF20	AF30	AF40
② 油雾分离器	AFM20	AFM30	AFM40
③ 隔板	Y200	Y300	Y400
④ T形托架隔板	Y200T	Y300T	Y400T

注) 模块式过滤器组合需用非标型号 (IR□□□□-□□-X120)

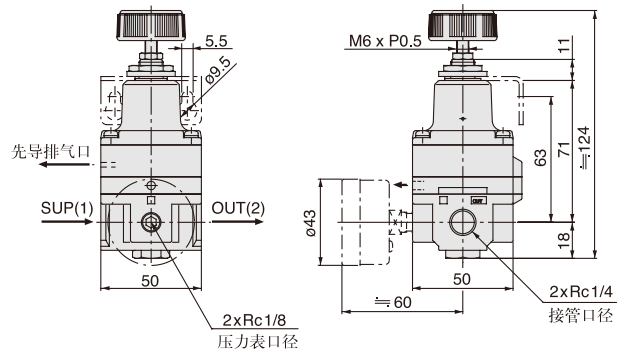
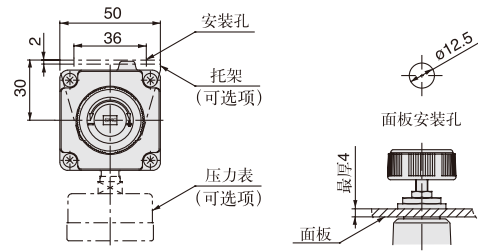
精密调压阀：IR1000·2000·3000系列

外形尺寸图（毫米）

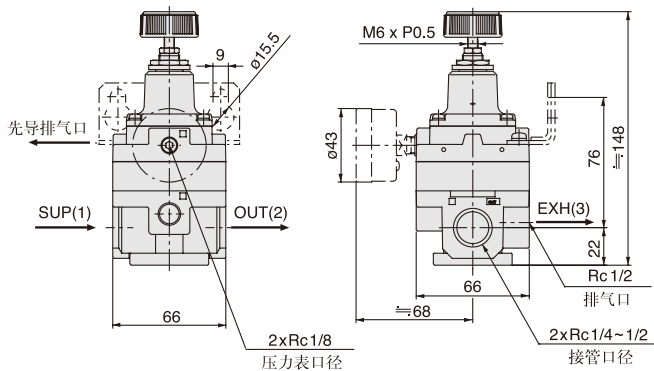
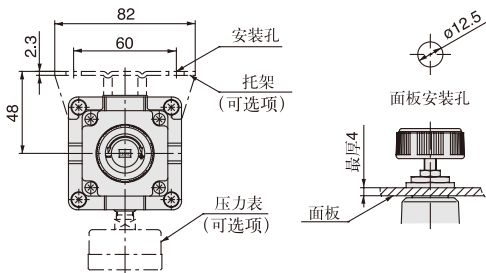
IR10□0-01



IR20□0-02

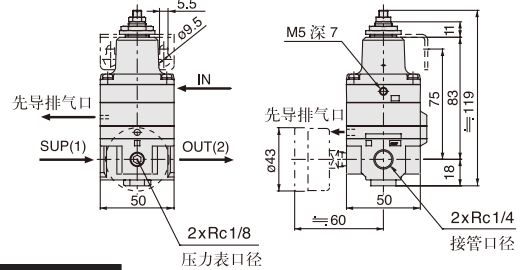
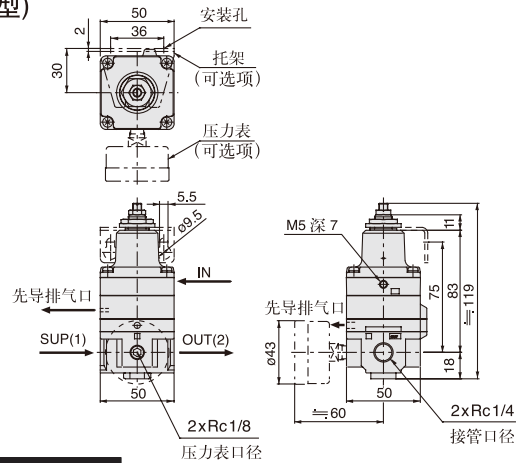


IR30□0-0□



IR2120-02□

(气控型)



IR3120-0□□

(气控型)

