



电动式自动排水器 ADM200系列

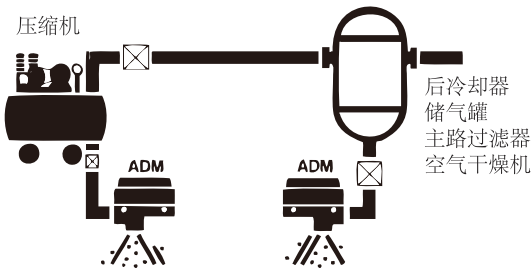
- 可靠性高/高粘度流体亦可排出。
- 耐污尘及高粘度冷凝水，可准确开闭阀门排水。
- 排水能力大，一次动作可排出大量的水。
- 防止末端元件发生故障。
- 储气罐及配管内部无残留污水，因此可防止生锈及污水干后产生的异物损害后面的元件。
- 电力消耗低: 4W。
- 排水口可装长配管。
- 可直接装在压缩机下方。



共同规格

使用流体	空气
最高使用压力	1.0MPa
环境和流体温度	-5~60°C (未冻结)
电源	AC220V 50Hz
耗电量	4W
接管口径	入口: Rc3/8·1/2
	出口: Rc3/8

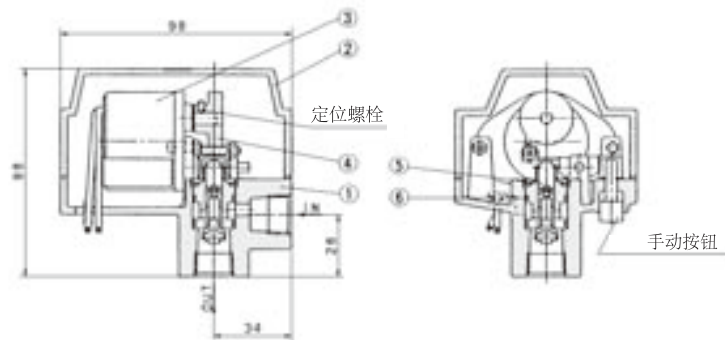
型号	规格		动作频率及排水时间	适用压缩机
	接管口径Rc(PT)			
	入口	出口		
ADM200-045 (标准)	1/2	3/8	每分钟1次, 每次2秒	3.7-37kw
ADM200-045-4			每分钟2次, 每次2秒	37-75kw
ADM200-045-6			每分钟3次, 每次2秒	75-110kw
ADM200-045-8			每分钟4次, 每次2秒	220-370kw



构造图/零件表

注意

- 1) 安装前必须清除残留在储气罐内的积水。
- 2) 排水口向下安装。
- 3) 在接近ADM200处装设截止阀, 便于检查保养。
- 4) 阀门积有灰尘时, 应按手动按钮进行冲洗。



主要零件

件号	名称	材料	备注
1	器体	ADC12	酸洗处理
2	外罩	ADC12	酸洗处理

备件

件号	名称	材料	件号
3	电机	—	812PG-5
4	凸轮	钢铸	操作时间 201324 (Nil) 201325 (4) 201326 (6) 201327 (8)
5	阀组件	黄铜, NBR	20137-1A
6	O形圈	NBR	S-16