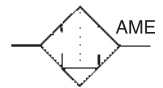




新款超微油雾分离器 AME系列

符号



AME150C ~ 550C AME650, 850

可去除压缩空气中的气态油粒子，能把有油雾的压缩空气变成无油压缩空气。适用于涂装线洁净室及对无油要求很高的机器使用的高度洁净的压缩空气的场合。

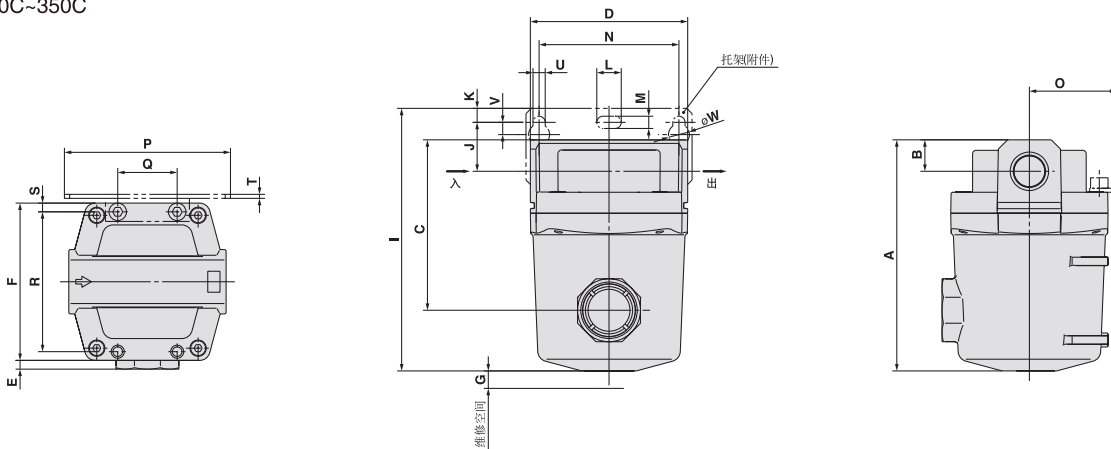
共同规格

使用流体	压缩空气
最高使用压力	1.0 MPa
最低使用压力	0.05 MPa
保证耐压力	1.5 MPa
环境及流体温度	5°C ~ 60°C
过滤精度	0.01 μm (去除: 99.9%)
过滤效果	大于 0.3 mm 的尘粒每公升空气少于 3.5 个 (每立方英尺少于 100 个)
出口油雾浓度	最多 0.01 mg/m ³ (ANR) (≈0.008 ppm)
滤芯寿命	颜色指示型式 (当滤芯被油饱和时, 滤芯表面由白变红) 2年或压力降达0.1MPa时

型号	规格			配件(任选项) 托架组件	备件(任选项) 滤芯组件
	额定流量(L/min)	接管口径	重量(kg)		
AME150C-01	200	1/8	0.3	AM-BM101	AME-EL150
AME150C-02		1/4			
AME250C-02	500	1/4	0.48	AM-BM102	AME-EL250
AME250C-03		3/8			
AME350C-03	1000	3/8	0.8	AM-BM103	AME-EL350
AME350C-04		1/2			
AME450C-04	2000	1/2	1.3	AM-BM104	AME-EL450
AME450C-06		3/4			
AME550C-06	3700	3/4	2	AM-BM105	AME-EL550
AME550C-10		1			
AME650-10	6000	1	4.2	BM56	AME-EL650
AME650-14		1 1/2			
AME850-14	12000	1 1/2	10.5	BM57	AME-EL850
AME850-20		2			

外形尺寸图(毫米)

AME150C~350C



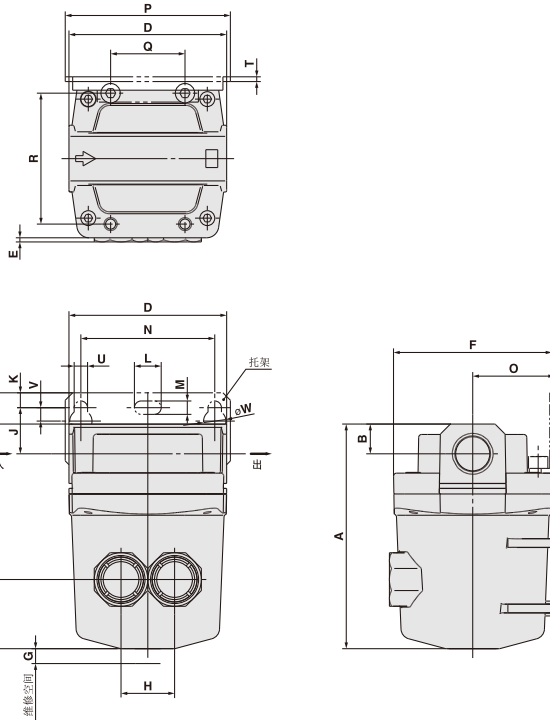
(mm)

型号	接管口径	A	B	C	D	E	F	G	安装尺寸														
									I	N	J	K	U	V	L	M	W	O	P	Q	R	S	T
AME150C-□	1/8, 1/4	83	10	54	63	7.5	63	10	99	56	20	5	6	6	12	6	10	35	70	26	54	4.5	1.6
AME250C-□	1/4, 3/8	103	14	73	76	5	76	10	121	66	24	8	6	6	12	6	10	40	80	28	66	5	2
AME350C-□	3/8, 1/2	132	18	98	90	5	90	10	150	80	28	8	7	7	14	7	12	50	95	34	80	5	2.3

新款超微雾分离器：AME系列

外形尺寸图 (毫米)

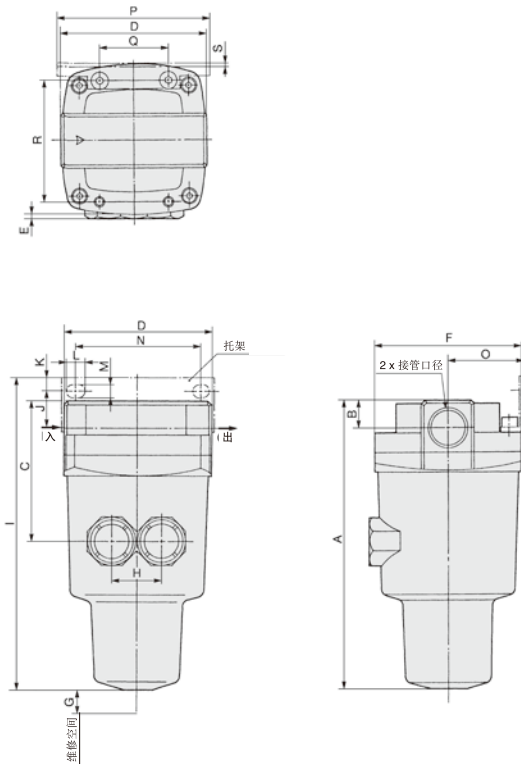
AME450C, 550C



(mm)

型号	接管口径	A	B	C	D	E	F	G	H	安装尺寸													
										I	N	J	K	U	V	L	M	W	O	P	Q	R	T
AME450C-□	1/2, 3/4	151	20	105	106	3	106	10	36	172	90	31	10	9	9	18	9	15	55	111	50	88	3.2
AME550C-□	3/4, 1	187	24	130	122	3	122	15	44	206	100	33	10	9	9	18	9	15	65	126	60	102	3.2

AME650, 850



(mm)

型号	接管口径	A	B	C	D	E	F	G	H	安装尺寸										
										I	J	K	L	M	N	O	P	Q	R	S
AME650-□	1, 1 1/2	291	32	167	160	—	160	10	66	314	40	15	20	11	150	85	180	76	136	4.5
AME850-□	1 1/2, 2	403	42	235	220	—	220	10	96	406	30	15	24	13	180	120	220	110	184	6