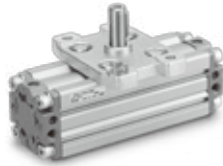
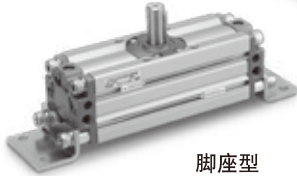


基本型



法兰型



脚座型

共同规格

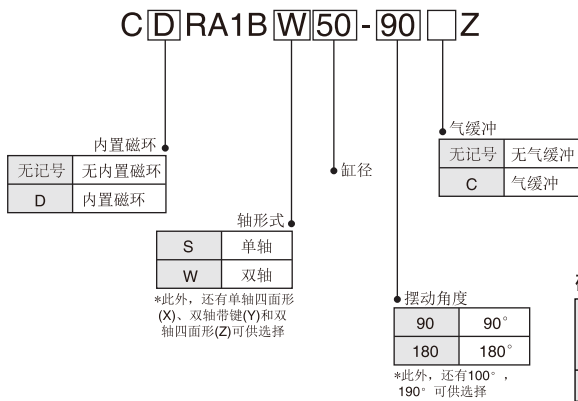
缸径(mm)	50	63	80	100	
使用流体	空气				
动作方式	双作用				
最高使用压力	1.0MPa				
最低使用压力	0.1MPa				
环境及流体温度	0~60°C(未冻结)				
齿隙	1°以内				
摆动角度公差	+4° 0				
*润滑	不需要				
输出力矩(N·m) ^{注1)}	9.3	17	32	74	
允许动能(J)	无气缓冲	0.05	0.12	0.16	0.54
	气缓冲 ^{注2)}	0.98	1.5	2.0	2.9
摆动时间范围(s/90°)	0.2~2	0.2~3	0.2~4	0.2~5	
接管口径Rc	1/8	1/8	1/4	3/8	

*如需要润滑, 请用透平1号油ISO VG32。

注1)使用压力为0.5MPa时

注2)气缓冲角度是35°

型号表示方法



订货举例

- 所需缸径: 80, 角度: 90°, 单杆基本型, 单轴
正确型号: CRA1BS80-90Z
- 所需缸径: 50, 角度: 180°, 双杆内置磁环型
气缓冲, 两端脚座安装型
正确型号: CDR A1BW50-180CZ 1个-气缸
CRA1L50-Y-1Z 2个-脚架
D-M9BL 2个-磁性开关
BMY3-016 2个-磁性开关安装支架

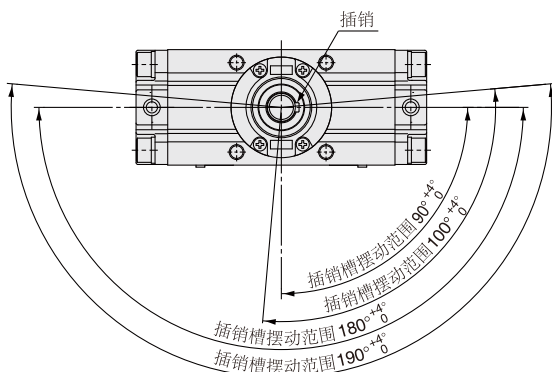
磁性开关型号表

缸径(mm)	摆动角度	磁性开关			磁性开关 安装件	脚架型号	维修包	
		有触点 2线	无触点 2线	3线NPN			无气缓冲	气缓冲
50	90° 180°	D-A93L	D-M9BL	D-M9NL	BMY3-016	CRA1L50-Y-1Z	P694020-20	P694020-21
63						CRA1L63-Y-1Z	P694030-20	P694030-21
80						CRA1L80-Y-1Z	P694040-20	P694040-21
100						CRA1L100-Y-1Z	P694050-20	P694050-21

注: 另有缸径30mm可供选购, 请与SMC联系。

插销槽摆动范围与磁性开关安装位置

尺寸: 50~100
CDRA1□□50~100



实效扭矩表

缸径	使用压力 (MPa)									
	0.1	0.2	0.3	0.4	0.5	0.6	0.7	0.8	0.9	1.0
50	1.85	3.71	5.57	7.43	9.27	11.2	13.0	14.9	16.7	18.5
63	3.44	6.88	10.4	13.8	17.2	20.6	24.0	27.5	31.0	34.4
80	6.34	12.7	19.0	25.3	31.7	38.0	44.4	50.7	57.0	63.4
100	14.9	29.7	44.6	59.4	74.3	89.1	104	119	133	149

允许动能/摆动时间范围

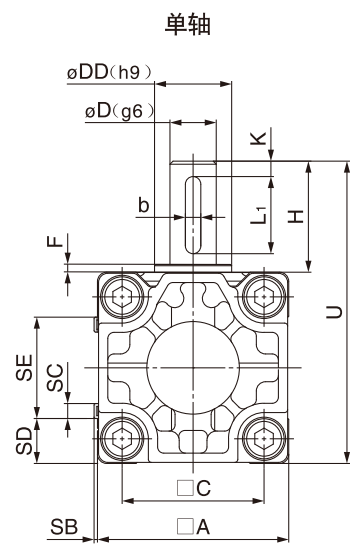
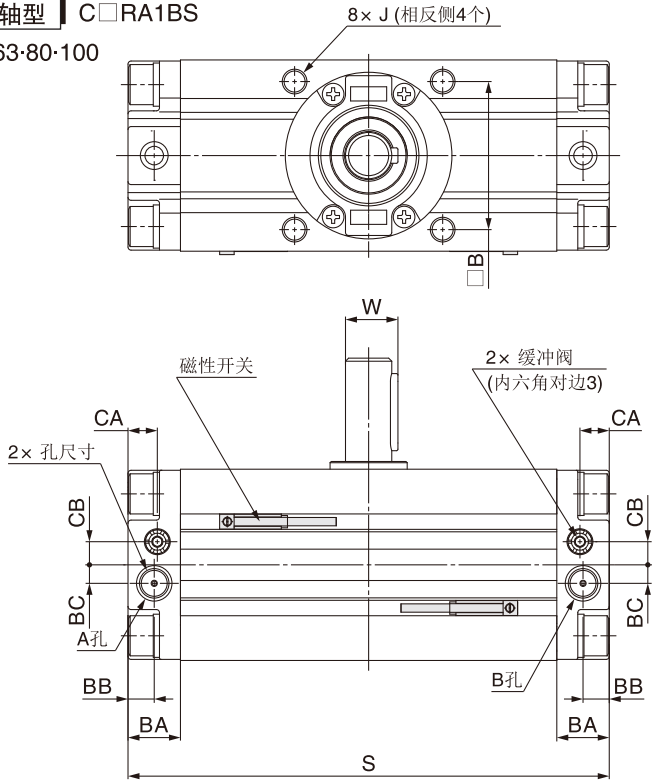
缸径	允许动能(J)		摆动时间范围(s/90°)
	无气缓冲	气缓冲*	
50	0.05	0.98	缓冲角度 35°
63	0.12	1.50	
80	0.16	2.00	
100	0.54	2.90	

*带缓冲的允许动能为缓冲阀调整成最适当场合的最大吸收能量

新款齿轮齿条式摆动气缸：CRA1系列

外形尺寸图 (毫米)

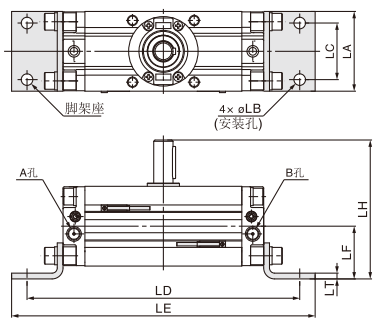
单轴型 C□RA1BS
50·63·80·100



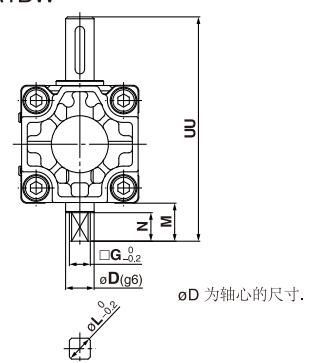
型式	接管 口径	□A	□B	□C	∅D (g6)	∅DD (h9)	F	H	J	K	带磁性开关					无磁性 开关	U	W	BA	BB	BC	★CA	★CB	插销尺寸 ^{注2)}	
											S	SB	SC	SD	SE	S								b	L1
C□RA1BS50	Rc1/8	62	48	46	15	25	2.5	36	M8x1.25 深8	5	156 (189)	1.5	5	14.5	33	144 (177)	98	17	17	8.5	6	9.5	7.5	5 ⁰ _{-0.030}	25
C□RA1BS63	Rc1/8	76	60	57	17	30	2.5	41	M10x1.5 深12	5	175 (213.5)	1.5	5	21.5	33	163 (201.5)	117	19.5	20	10	7	11	8	6 ⁰ _{-0.030}	30
C□RA1BS80	Rc1/4	92	72	70	20	35	3	50	M12x1.75 深13	5	199 (243)	1.5	5	29.5	33	186 (230)	142	22.5	23.5	12	8	13	9	6 ⁰ _{-0.030}	40
C□RA1BS100	Rc3/8	112	85	85	25	40	4	60	M12x1.75 深14	5	259 (325)	1.5	5	39.5	33	245 (311)	172	28	25	12.5	8	14	10	8 ⁰ _{-0.036}	45

注1) Rc以外G、NPT、NPFT也可选择。
注2) 平行插销为同包装出货(未安装)。
★带空气缓冲的状态

脚座型 C□RA1L□
50·63·80·100



双轴型 C□RA1BW
50·63·80·100



缸径 (mm)	型式	LA	LB	LC	带磁性开关		无磁性开关		LF	LH	LT
					LD	LE	LD	LE			
50	CRA1L50-Y-1Z	62	9	44	212 (245)	236 (269)	200 (233)	224 (257)	41	108	4.5
63	CRA1L63-Y-1Z	76	11	55	247 (285.5)	275 (313.5)	235 (273.5)	263 (301.5)	48	127	5
80	CRA1L80-Y-1Z	92	13	67	287 (331)	329 (373)	274 (318)	316 (360)	58	154	6
100	CRA1L100-Y-1Z	112	13	87	347 (413)	389 (455)	333 (399)	375 (441)	73.5	189.5	6

注) 其他的尺寸与单轴型相同。
*() 括弧内尺寸是180°及190°。
**法兰安装尺寸图请与SMC联络。