

### 直接出线式

- 2线式的负载电流低电流化 (2.5~40mA)
- 无铅
- 使用UL认证(style2844)导线



PLC:可编程序控制器简称

### 磁性开关规格

D-M9□型 · D-M9□V型(带指示灯)						
磁性开关型号	D-M9N	D-M9NV	D-M9P	D-M9PV	D-M9B	D-M9BV
导线引出方向	横方向	纵方向	横方向	纵方向	横方向	纵方向
配线方式	3线式			2线式		
输出方式	NPN型		PNP型		—	
适合负载	IC回路、继电器、PLC用				DC24V继电器、PLC用	
电源电压	DC5·12·24V(4.5~28V)				—	
消耗电流	10mA以下				—	
负载电压	DC28V以下		—		DC24V(DC10~28V)	
负载电流	40mA以下				2.5~40mA	
内部电压降	0.8V以下				4V以下	
漏电流	DC24V时100μA以下				0.8mA以下	
指示灯	ON时红色发光二极管亮					

- 导线—耐油乙 烯橡胶绝缘软导线
- $\varnothing 2.7 \times 3.2$ 长门、0.15mm<sup>2</sup>、2芯: D-M9B(V)、3芯: D-M9N(V)、D-M9P(V)

### 注意

#### 使用上的注意

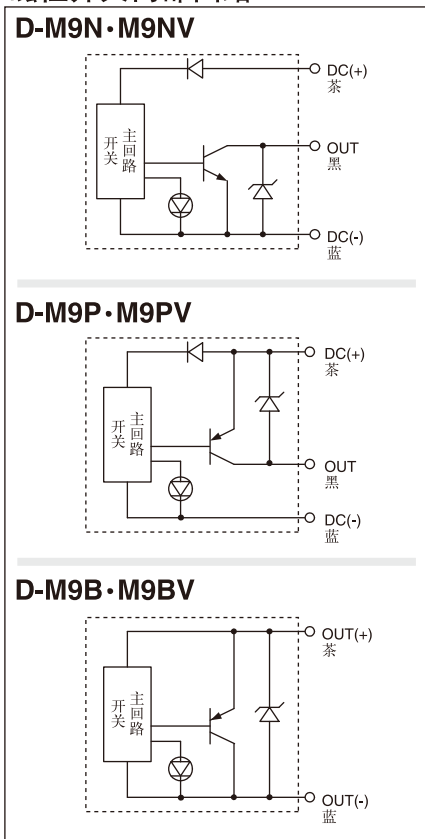
① 应使用磁性开关上自带的紧定螺钉来固定磁性开关, 否则, 磁性开关可能破损。

### 磁性开关质量表

单位: g

磁性开关型号		D-M9N(V)	D-M9P(V)	D-M9B(V)
导线长 (m)	0.5	8	8	7
	3	41	41	38
	5	68	68	63

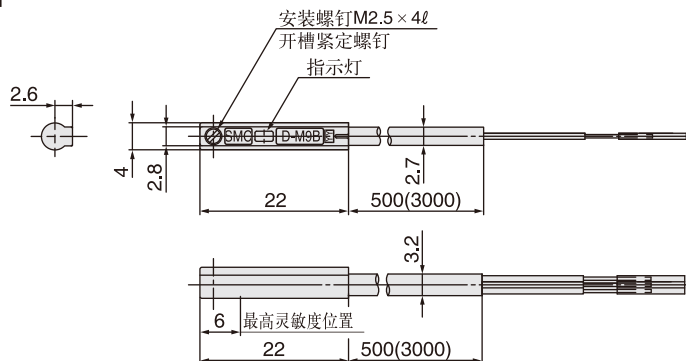
### 磁性开关内部回路



### 磁性开关外形尺寸图

单位: mm

#### D-M9□



#### D-M9□V

