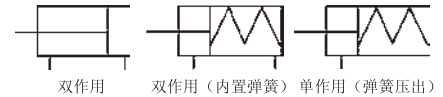


# 止动气缸/安装高度固定型 RSQ系列(φ12~φ50)

符号

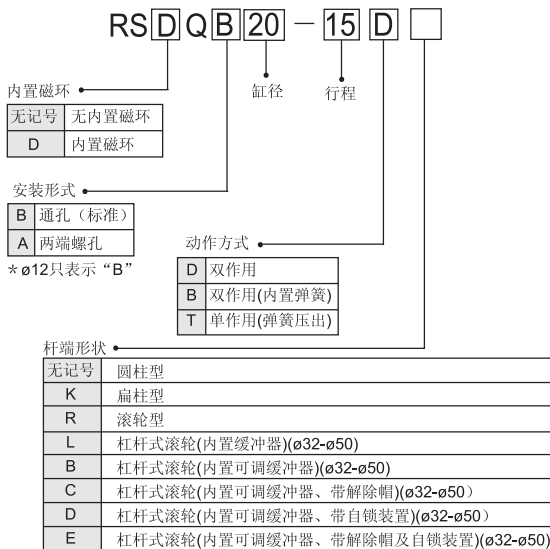


## 共同规格

缸径(mm)	12	16	20	32	40	50
动作方式	双作用、双作用(内置弹簧)、单作用(弹簧压出)					
杆端形状	圆柱型、扁柱型、滚轮型			圆柱型、扁柱型、滚轮型、 杠杆式滚轮型(内置缓冲器)		
使用流体	空气					
最高使用压力	1.0MPa					
环境和流体温度	无带磁性开关:-10~70°C(未冻结)					
	带磁性开关:-10~60°C(未冻结)					
安装方式	通孔、两端螺孔					
缓冲	橡胶缓冲					
行程长度公差(mm)	+1.4 0					
*润滑	不需要					
接管口径	M5 x 0.8			Rc1/8		

\*如需要润滑, 请用透平1号油ISO VG32。

## 型号表示方法



## 订货举例

- 所需缸径: 20, 行程: 20, 通孔安装, 双作用(内置弹簧), 扁柱型  
正确型号: **RSQB20-20BK**
- 所需缸径: 40, 行程: 30, 内置磁环需配磁性开关, 单作用(弹簧压出), 滚轮型, 两端内螺纹  
正确型号: **RSDQA40-30TR**      1个气缸  
**D-M9BL**                                      2个磁性开关  
**BQ-1和BQ2-012**                          各2个磁性开关安装码

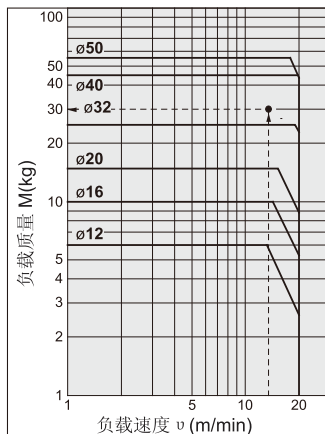
## 行程/磁性开关型号表

缸径 (mm)	标准行程 (mm)	直接安装			磁性开关安装码 (仅用于D-A9□ 及D-M9□上)	
		有触点		无触点		
		2线	2线	3线NPN		
12	10	D-A93L	D-M9BL	D-M9NL	—	—
16	10,15	D-A93L	D-M9BL	D-M9NL	BQ-1	
20	10,15,20	D-A93L	D-M9BL	D-M9NL	BQ2-012	
32					BQ-2	
40	20,25,30	D-A93L	D-M9BL	D-M9NL	BQ-2	
50					BQ-2	

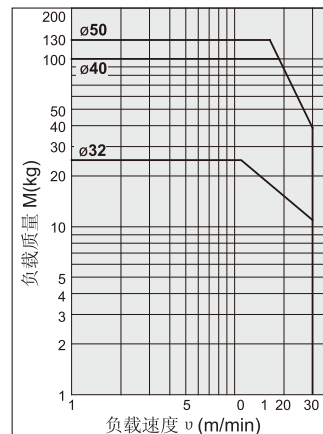
注)磁性开关规格及特性可参阅磁性开关系列,表中的磁性开关适用电压为DC24V,请联系SMC。

## 各种杆端形状使用范围

圆柱型、扁柱型、滚轮型

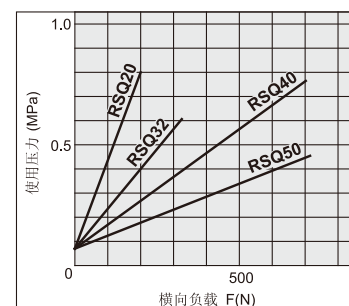
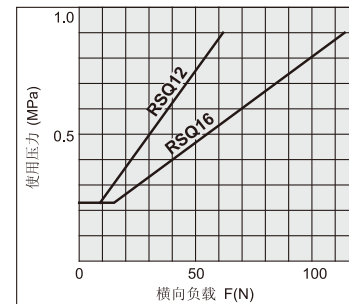


杠杆式滚轮(内置缓冲器)



## 横向负载与使用压力

圆柱型、扁柱型、滚轮型

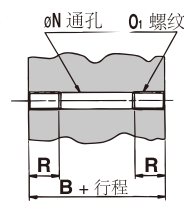


# 止动气缸/安装高度固定型：RSQ系列

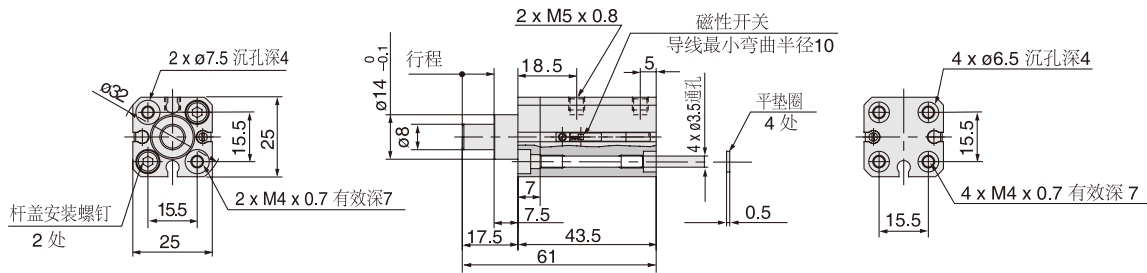
## 外形尺寸图 (毫米)

圆柱型:通孔安装  $\phi 12$   
RS□QB12-10□

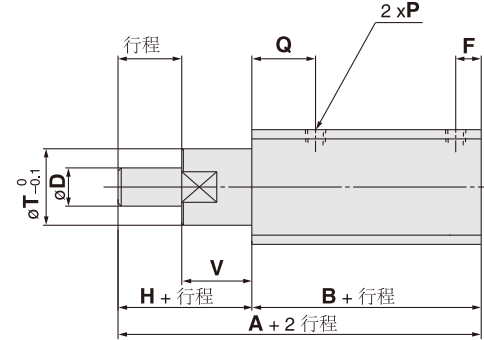
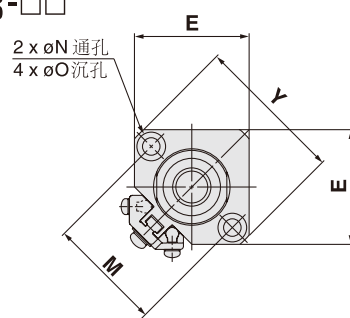
螺纹安装: 两端螺孔  
RS□QA



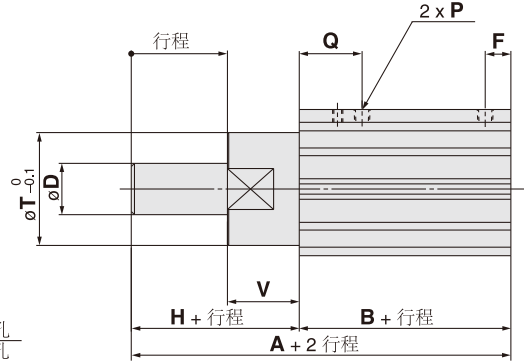
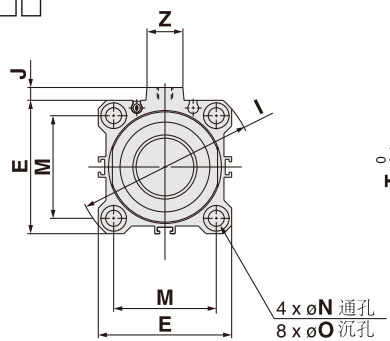
型号	B	N	O <sub>1</sub>	R
RS□QA16	41.5	3.5	M4 x 0.7	7
RS□QA20	45	5.5	M6 x 1	10
RS□QA32	48	5.5	M6 x 1	10
RS□QA40	52.5	5.5	M6 x 1	10
RS□QA50	54	6.6	M8 x 1.25	14



$\phi 16, \phi 20$   
RS□QB<sup>16</sup>/<sub>20</sub>-□□



$\phi 32, \phi 40, \phi 50$   
RS□QB<sup>32</sup>/<sub>40</sub>/<sub>50</sub>-□□



缸径(mm)	A	B	D	E	F	H	I	J	M	N	O	P	Q	T	V	Y	Z
16	59.5	41.5	10	29	6	18	—	—	28	3.5	6.5 深 4	M5 x 0.8	17	20	18	38	—
20	67	45	12	36	8	22	—	—	36	5.5	9 深 7	1/8	20	24	22	47	—
32	68	48	20	45	7.5	20	60	4.5	34	5.5	9 深 7	1/8	20	36	20	—	14
40	80.5	52.5	25	52	8	28	69	5	40	5.5	9 深 7	1/8	24.5	44	28	—	14
50	82	54	25	64	8	28	86	7	50	6.6	11 深 8	1/8	24.5	56	28	—	19

注1) M螺纹(M5 x 0.8)适用于φ12和φ16配管通口。  
注2) 磁性开关的安装位置、安装高度, 请联络SMC业务员。  
注3) 这些数值显示的是活塞杆伸出状态。  
注4) 在单作用型的场合, 仅在杆侧端有快换接头。

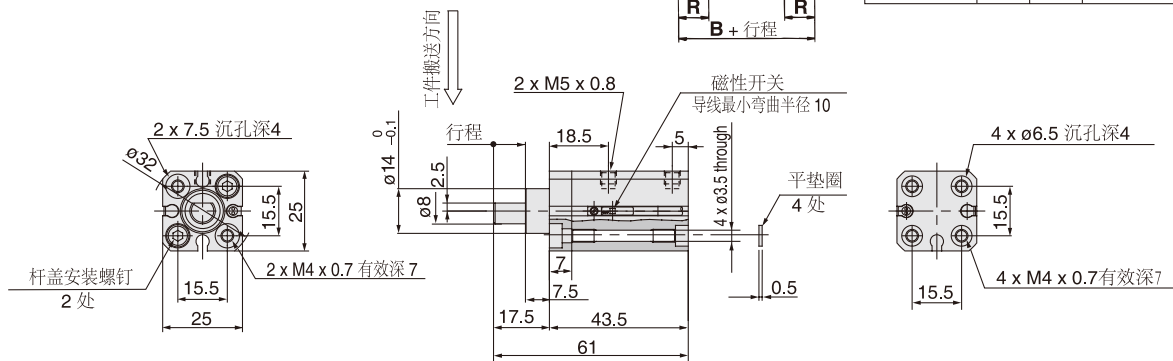
# 止动气缸/安装高度固定型：RSQ系列

## 外形尺寸图 (毫米)

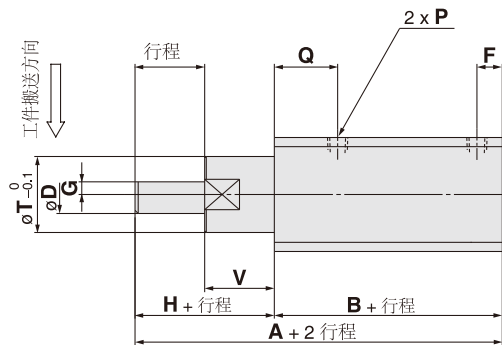
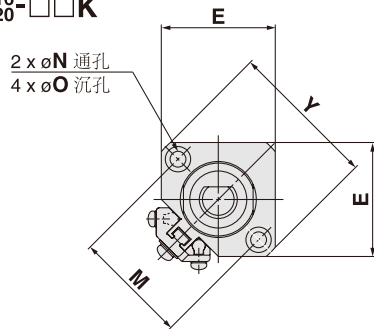
扁柱型：不旋转活塞杆、通孔安装  $\phi 12$   
**RS□QB12-10□K**

螺纹安装：两端螺孔  
**RS□QA**

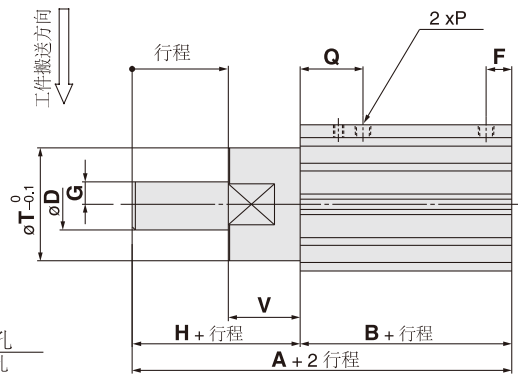
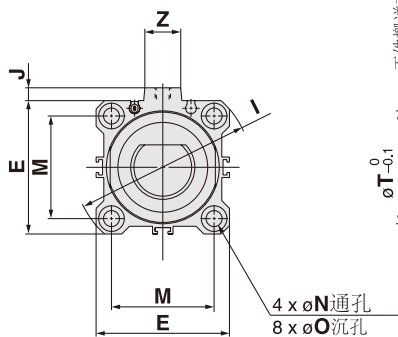
型号	B	N	O <sub>1</sub>	R
RS□QA16	41.5	3.5	M4 x 0.7	7
RS□QA20	45	5.5	M6 x 1	10
RS□QA32	48	5.5	M6 x 1	10
RS□QA40	52.5	5.5	M6 x 1	10
RS□QA50	54	6.6	M8 x 1.25	14



$\phi 16, \phi 20$   
**RS□QB<sub>20</sub><sup>16</sup>-□□K**



$\phi 32, \phi 40, \phi 50$   
**RS□QB<sub>50</sub><sup>32</sup>/<sub>40</sub>-□□K**



缸径 (mm)	A	B	D	E	F	G	H	I	J	M	N	O	P	Q	T	V	Y	Z
16	59.5	41.5	10	29	6	3	18	—	—	28	3.5	6.5 深 4	M5 x 0.8	17	20	18	38	—
20	67	45	12	36	8	4	22	—	—	36	5.5	9 深 7	1/8	20	24	22	47	—
32	68	48	20	45	7.5	8	20	60	4.5	34	5.5	9 深 7	1/8	20	36	20	—	14
40	80.5	52.5	25	52	8	10	28	69	5	40	5.5	9 深 7	1/8	24.5	44	28	—	14
50	82	54	25	64	8	10	28	86	7	50	6.6	11 深 8	1/8	24.5	56	28	—	19

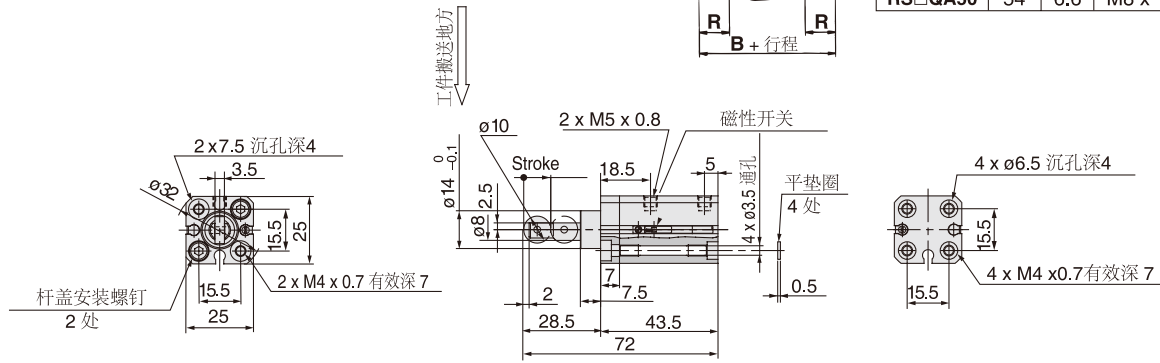
# 止动气缸/安装高度固定型：RSQ系列

## 外形尺寸图 (毫米)

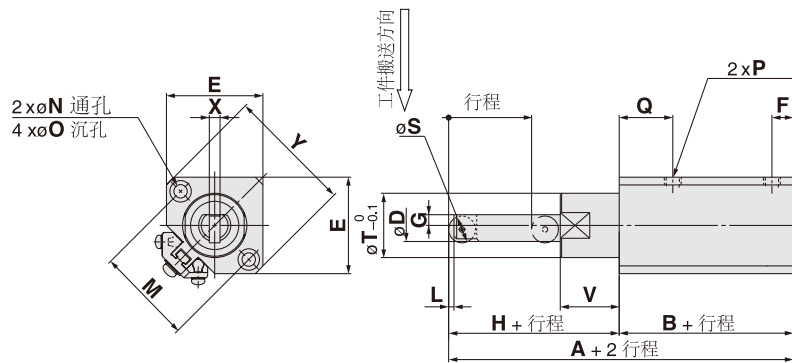
滚轮型：通孔安装  $\phi 12$   
RS□QB12-10□R

螺纹安装：两端螺孔  
RS□QA

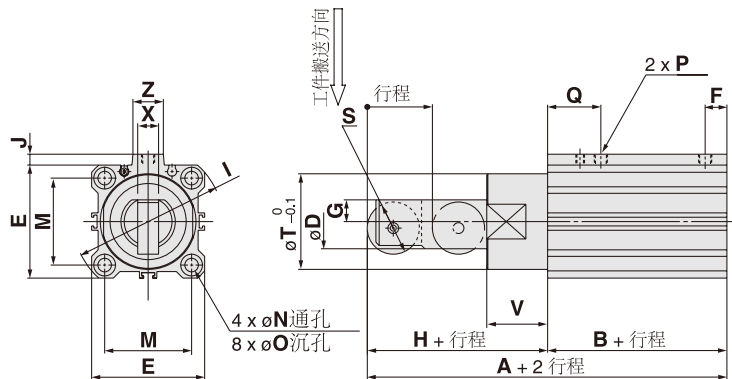
型号	B	N	O <sub>1</sub>	R
RS□QA16	41.5	3.5	M4 x 0.7	7
RS□QA20	45	5.5	M6 x 1	10
RS□QA32	48	5.5	M6 x 1	10
RS□QA40	52.5	5.5	M6 x 1	10
RS□QA50	54	6.6	M8 x 1.25	14



$\phi 16, \phi 20$   
RS□QB<sup>16</sup>/<sub>20</sub>-□□R



$\phi 32, \phi 40, \phi 50$   
RS□QB<sup>32</sup>/<sub>40</sub>/<sub>50</sub>-□□R



缸径 (mm)	A	B	D	E	F	G	H	I	J	L	M	N	O	P	Q	S	T	V	X	Y	Z
16	68	41.5	10	29	6	3	26.5	—	—	2	28	3.5	6.5 深4	M5 x 0.8	17	8	20	18	3.5	38	—
20	78	45	12	36	8	4	33	—	—	2	36	5.5	9 深7	1/8	20	10	24	22	4	47	—
32	87	48	20	45	7.5	8	39	60	4.5	3	34	5.5	9 深7	1/8	20	18	36	20	8	—	14
40	105.5	52.5	25	52	8	10	53	69	5	4	40	5.5	9 深7	1/8	24.5	24	44	28	9	—	14
50	107	54	25	64	8	10	53	86	7	4	50	6.6	11 深8	1/8	24.5	24	56	28	9	—	19

# 止动气缸/安装高度固定型：RSQ系列

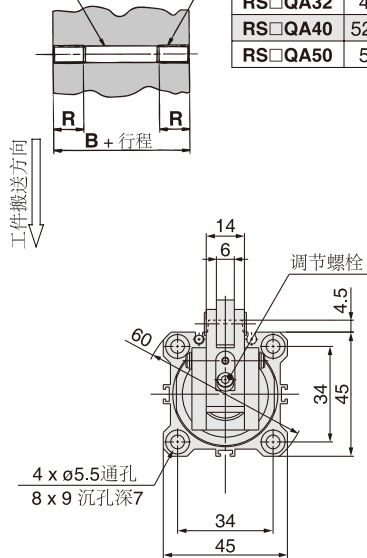
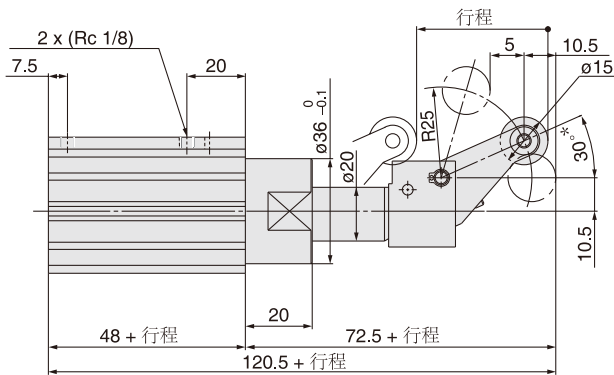
## 外形尺寸图（毫米）

杠杆式滚轮型（内置可调缓冲器）：通孔安装  $\phi 32$   
**RS□QB32-□□B**

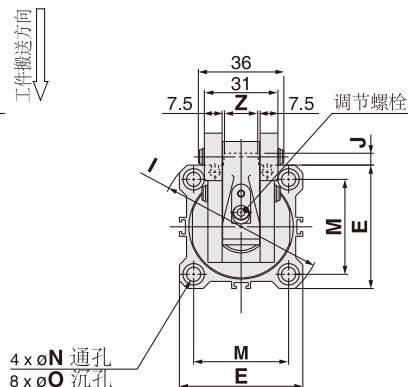
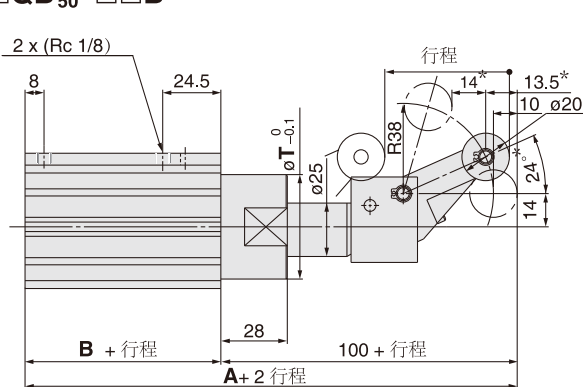
螺纹安装：两端螺纹  
**RS□QA**

(mm)

型号	B	N	O <sub>1</sub>	R
RS□QA32	48	5.5	M6 x 1	10
RS□QA40	52.5	5.5	M6 x 1	10
RS□QA50	54	6.6	M8 x 1.25	14

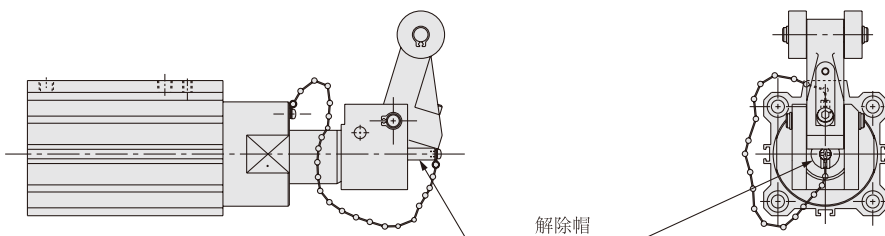


$\phi 40, \phi 50$   
**RS□QB<sup>40</sup>/<sub>50</sub>-□□B**



带解除帽

**RS□QB□-□□C**



(mm)

缸径 (mm)	A	B	E	I	J	M	N	O	T	Z
40	152.5	52.5	52	69	5	40	5.5	9 深 7	44	14
50	154	54	64	86	7	50	6.6	11 深 8	56	19

注) 上图所示为活塞杆伸出的尺寸。  
 有\*号的尺寸会随缓冲器的调节而改变，上图所示为缓冲效果最高时的尺寸。  
 $\phi 32 \dots 30^* \rightarrow 20^*, 10.5^* \rightarrow 9^*, 5^* \rightarrow 6^*$   
 $\phi 40, 50 \dots 24^* \rightarrow 16^*, 13.5^* \rightarrow 11.5^*, 14^* \rightarrow 16^*$

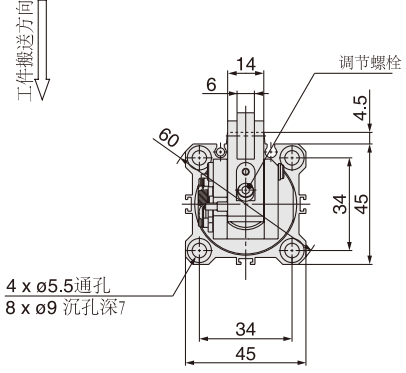
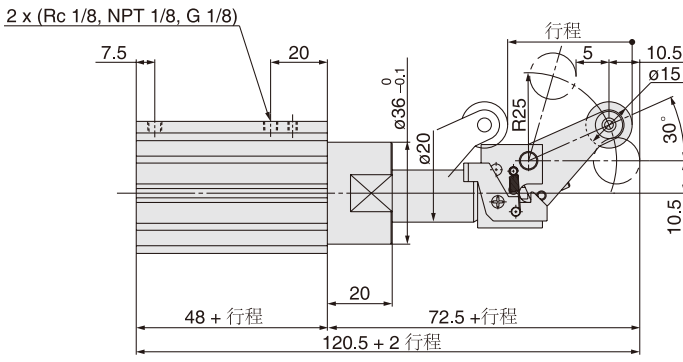
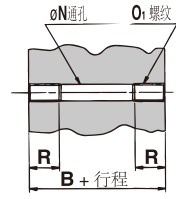
# 止动气缸/安装高度固定型：RSQ系列

## 外形尺寸图（毫米）

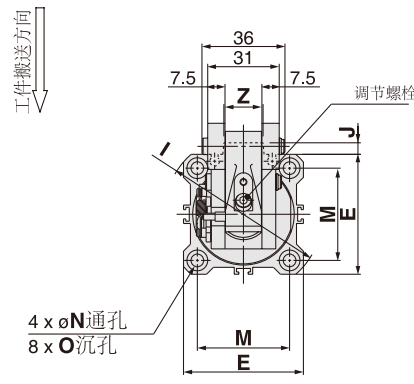
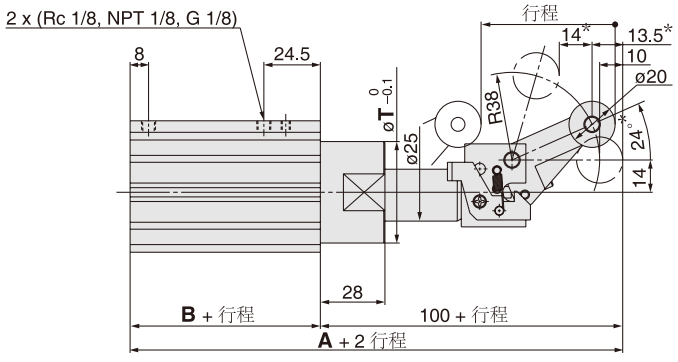
杠杆式滚轮型(内置可调缓冲器,带自锁装置)：通孔安装  $\phi 32$   
**RS□QB32-□□D**

螺纹安装：两端螺孔  
**RS□QA**

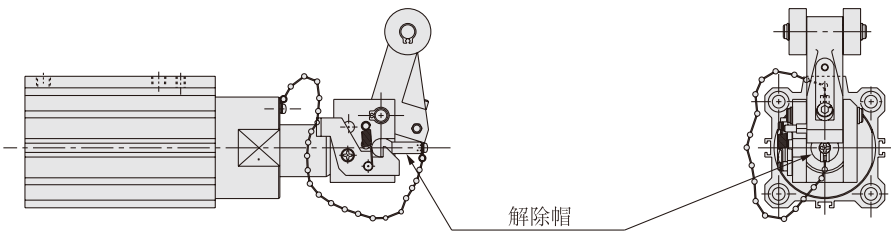
型号	B	N	O <sub>1</sub>	R
RS□QA32	48	5.5	M6 x 1	10
RS□QA40	52.5	5.5	M6 x 1	10
RS□QA50	54	6.6	M8 x 1.25	14



$\phi 40, \phi 50$   
**RS□QB<sup>40</sup>/<sub>50</sub>-□□D**



(自锁装置+解除帽)  
**RS□QB□□-□□E**



缸径 (mm)	A	B	E	I	J	M	N	O	T	Z
40	152.5	52.5	52	69	5	40	5.5	9 深 7	44	14
50	154	54	64	86	7	50	6.6	11 深 8	56	19

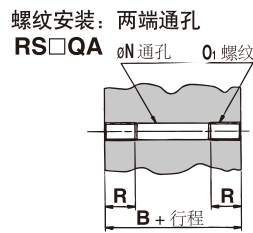
注) 上图所示为活塞杆伸出的尺寸。  
 有\*号的尺寸会随缓冲器的调节而改变，上图所示为缓冲效果最高时的尺寸。  
 $\phi 32 \dots 30^* \rightarrow 20^*, 10.5^* \rightarrow 9^*, 5^* \rightarrow 6^*$   
 $\phi 40, 50 \dots 24^* \rightarrow 16^*, 13.5^* \rightarrow 11.5^*, 14^* \rightarrow 16^*$

3

# 止动气缸/安装高度固定型：RSQ系列

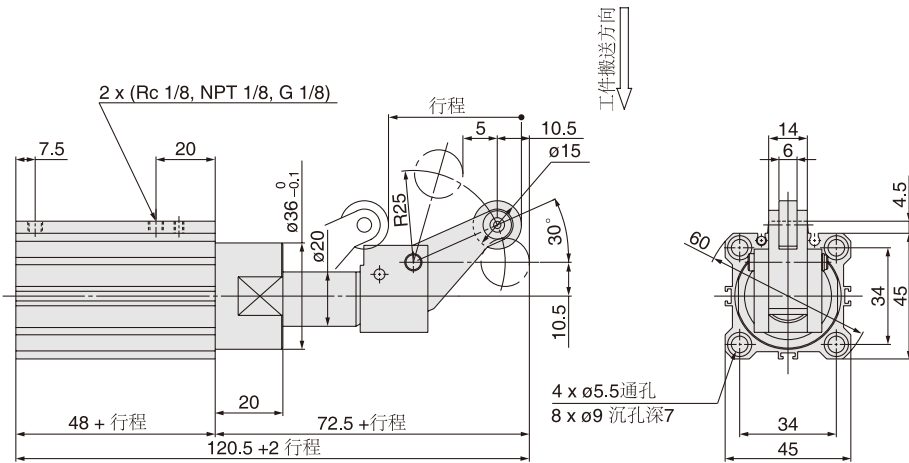
## 外形尺寸图（毫米）

杠杆式滚轮型（内置缓冲器）：通孔安装  $\phi 32$   
**RS□QB32-□□L**

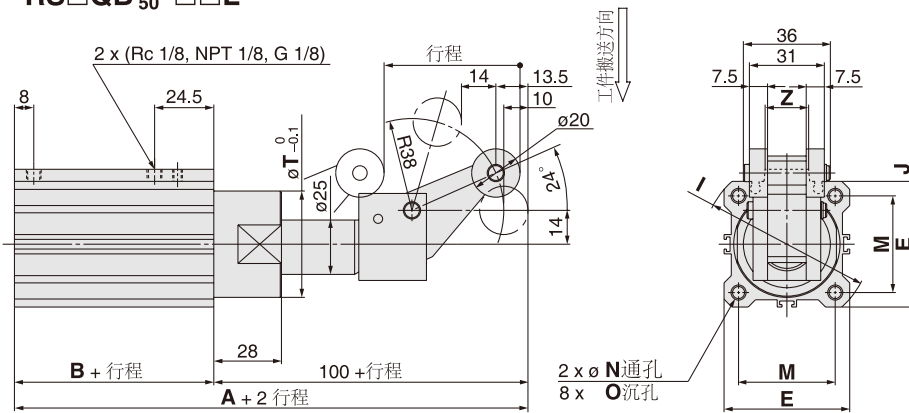


(mm)

型号	B	N	O <sub>1</sub>	R
RS□QA32	48	5.5	M6 x 1	10
RS□QA40	52.5	5.5	M6 x 1	10
RS□QA50	54	6.6	M8 x 1.25	14



$\phi 40, \phi 50$   
**RS□QB<sup>40</sup>/<sub>50</sub>-□□L**



(mm)

缸径 (mm)	A	B	E	I	J	M	N	O	T	Z
40	152.5	52.5	52	69	5	40	5.5	9 深 7	44	14
50	154	54	64	86	7	50	6.6	11 深 8	56	19