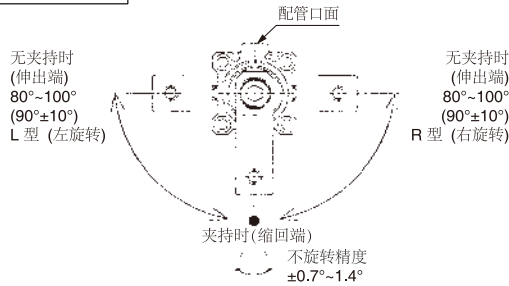


新款旋转夹紧缸(标准型)

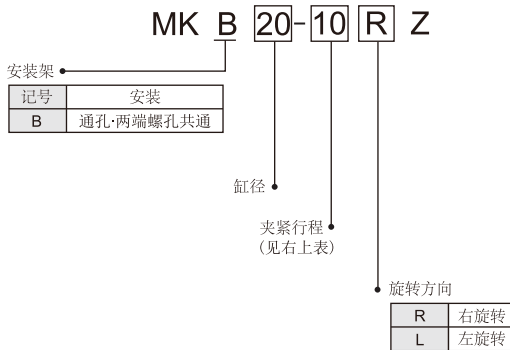
MK系列(ø12~ø63)



旋转角度



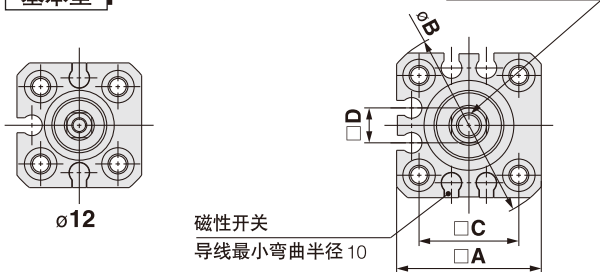
型号表示方法



外形尺寸图(毫米)

基本型

通孔·两端螺孔共通 ø12~ø16 E 螺纹有效深度 F



基本型

型式	A	B	C	D	E	F	H	øYh9
MKB12-Z	25	32	15.5	5	M3×0.5	5.5	6	11 _{-0.043}
MKB16-Z	29	38	20	7	M5×0.8	6.5	8	14 _{-0.043}

共同规格

缸径(mm)	12	16	20	25	32	40	50	63
动作方式	双作用							
旋转角度 ^{注1)}	90°±10°							
旋转方向 ^{注1)}	左,右							
旋转行程(mm)	7.5	9.5	15	19				
夹紧行程(mm)	10, 20, 30			10, 20, 30, 50				
理论夹持力(N) ^{注2)}	40	75	100	185	300	525	825	1400
使用流体	空气							
保证耐压力	1.5MPa							
使用压力范围	0.1~1MPa							0.1~ ^{注3)} 0.6MPa
环境和流体温度	无带磁性开关:-10~70°C;带磁性开关:-10~60°C							
缓冲	橡胶缓冲							
活塞速度 ^{注4)}	50~200 mm/s							
行程长度公差(mm)	+0.6 -0.4							
润滑	不需要							
不旋转精度(夹持部) ^{注1)}	±1.4°	±1.2°	±0.9°	±0.7°				
接管口径(Rc)	M5 x 0.8			Rc1/8	Rc1/4			
安装方式	通孔·两端螺孔共通、盖端法兰型							

注1) 关于角度, 请参考旋转角度图。

注2) 在0.5 MPa时的夹持力。

注3) 如要求气缸压力为0.61~1MPa, 请在气缸型号后加上-X2071。

注4) 请务必加装限流器并控制气缸速度调整在50~200mm/s的范围内。另外, 请将限流器从全闭的状态中缓缓开启并调整速度。

订货举例

- 所需缸径: 16, 行程: 30, 回转方向: 右
正确型号: MKB16-30RZ
- 所需缸径: 40, 行程: 20, 内置磁环需磁性开关, 附旋转臂, 法兰安装型, 回转方向: 右
正确型号: MKB40-20RZ
1个气缸
MK2T-F040
1个法兰
MK-A032Z
1个旋转臂
D-M9BL
2个磁性开关

磁性开关型号表

缸径(mm)	磁性开关		
	有触点 2线	无触点 2线	无触点 3线NPN
12~63	D-A93(V)L	D-M9B(V)L	D-M9N(V)L

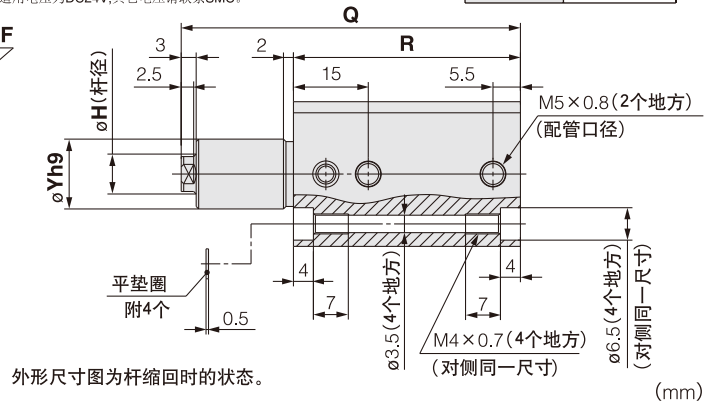
注) 磁性开关规格及特性可参阅磁性开关系列, 表中的磁性开关通用电压为DC24V, 其它电压请联系SMC。

旋转臂

缸径(mm)	型号
12	MK-A012Z
16	MK-A016Z
20	MK-A020Z
25	
32	MK-A032Z
40	
50	MK-A050Z
63	

安装法兰/法兰型

缸径(mm)	型号
12	CQS-F012
16	CQS-F016
20	MKZ-F020
25	MKZ-F025
32	MK2T-F032
40	MK2T-F040
50	MK2T-F050
63	MK2T-F063



外形尺寸图为气缩回时的状态。

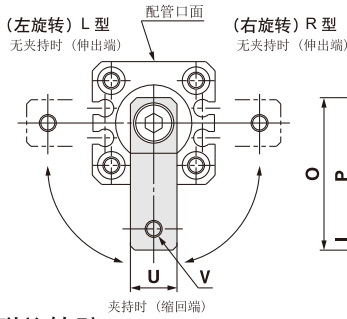
型式	杆状态	夹持行程					
		10mm		20mm		30mm	
		Q	R	Q	R	Q	R
MKB12-Z	缩回时	68	45.5	88	55.5	108	65.5
	伸出时	85.5		115.5		145.5	
MKB16-Z	缩回时	68	45.5	88	55.5	108	65.5
	伸出时	85.5		115.5		145.5	

注) 上图表示安装磁性开关D-M9□的情形。

新款旋转夹紧缸(标准型): MK系列

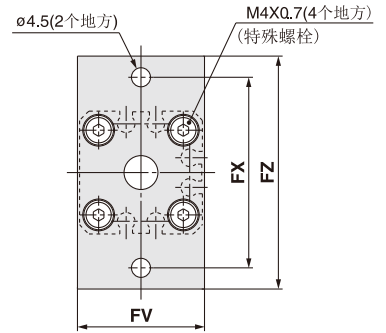
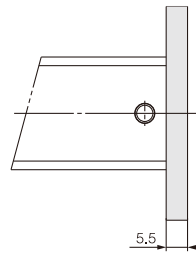
基本型 通孔·两端螺孔共通 $\phi 12\sim\phi 16$

附旋转臂



型式	I	N	O	P	U	V
MKB12-Z	4	8	29	20	8	M3×0.5
MKB16-Z	5	11	36	25	11	M4×0.7

盖端法兰型

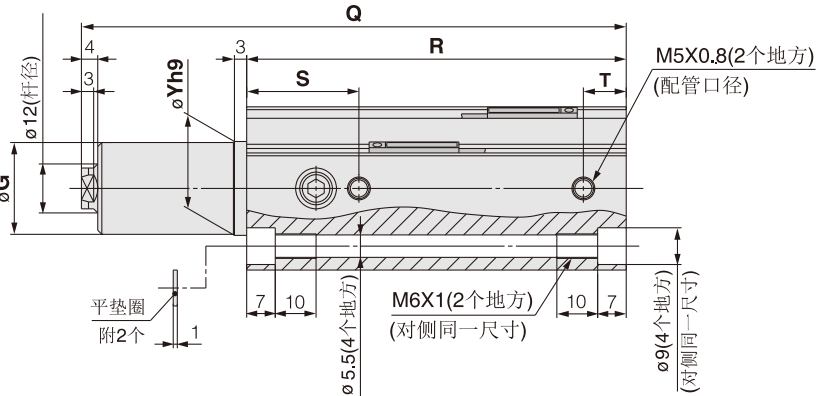
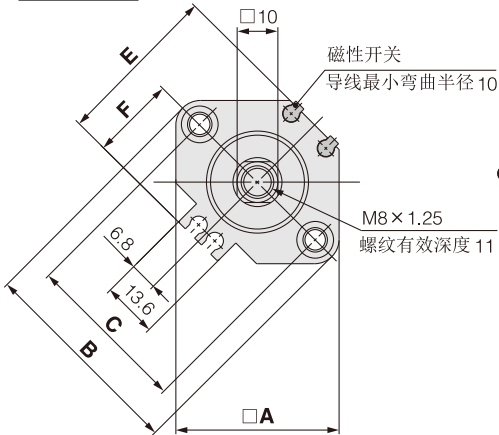


缸径	FV	FX	FZ
12	25	45	55
16	30	45	55

型式	杆状态	M		
		夹持行程		
MKB12-Z	缩回时	28.5	38.5	48.5
	伸出时	46	66	86
MKB16-Z	缩回时	31.5	41.5	51.5
	伸出时	49	69	89

外形尺寸图(毫米)

基本型 通孔·两端螺孔共通 $\phi 20\sim\phi 25$



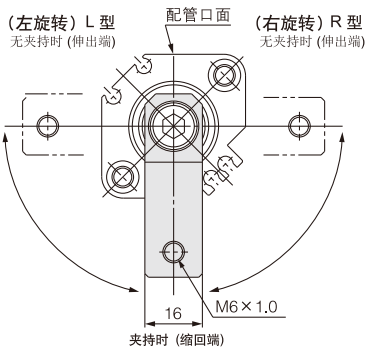
外形尺寸图为杆缩回时的状态。

型式	A	B	C	E	F	G	$\phi Yh9$	S	T
MKB20-Z	36	47	36	35.5	18	17.9	18 ^{-0.043}	28	9
MKB25-Z	40	52	40	40.5	21	22.5	23 ^{-0.052}	27.5	10.5

型式	杆状态	夹持行程					
		10mm		20mm		30mm	
MKB20-Z	缩回时	Q	R	Q	R	Q	R
	伸出时	112	72	142	82	172	92
MKB25-Z	缩回时	Q	R	Q	R	Q	R
	伸出时	113	73	143	83	173	93

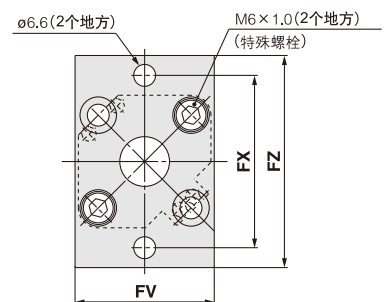
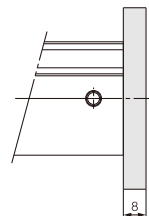
注) 上图表示安装磁性开关D-M9□的情形。

附旋转臂



型式	杆状态	M		
		夹持行程		
MKB20-Z	缩回时	32	42	52
	伸出时	51.5	71.5	91.5
MKB25-Z	缩回时	32	42	52
	伸出时	51.5	71.5	91.5

盖端法兰型

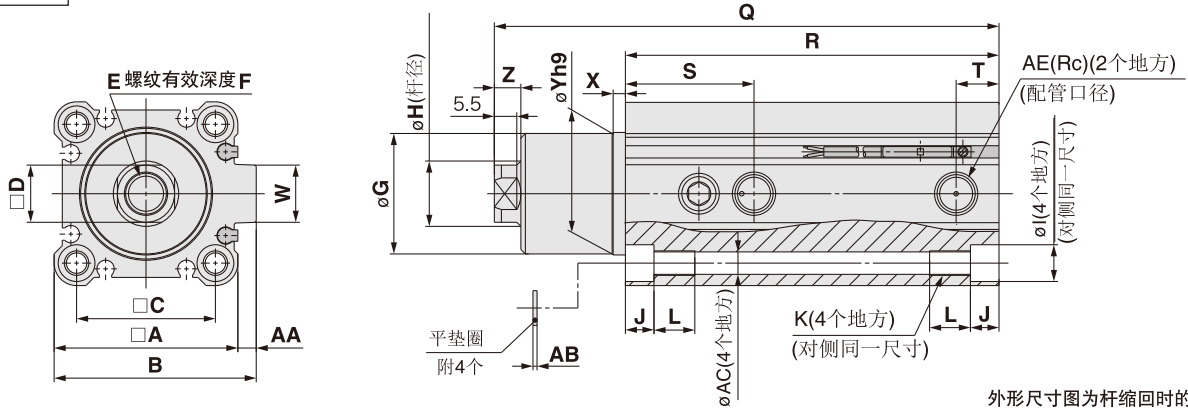


缸径	FV	FX	FZ
20	39	48	60
25	42	52	64

新款旋转夹紧缸(标准型): MK系列

外形尺寸图 (毫米)

基本型 通孔·两端螺孔共通 $\phi 32\sim\phi 63$



外形尺寸图为杆缩回时的状态。

基本型

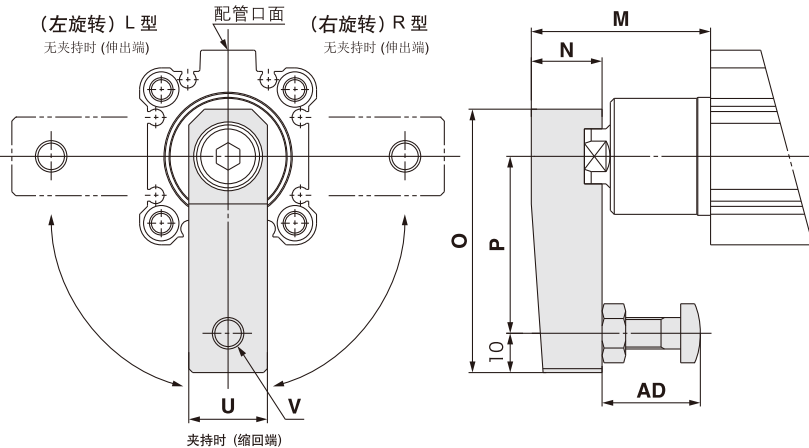
(mm)

型式	A	B	C	D	E	F	G	H	I	J	K	L	S	T	W	X	$\phi Yh9$	Z	AA	AB	ϕAC	AE
MKB32-Z	45	49.5	34	14	M10×1.5	12	29.5	16	9	7	M6×1.0	10	31.5	10.5	14	3	$30_{-0.062}^0$	6.5	4.5	1	5.5	1/8
MKB40-Z	52	57	40	14	M10×1.5	12	29.5	16	9	7	M6×1.0	10	29	9	15	3	$30_{-0.062}^0$	6.5	5	1	5.5	1/8
MKB50-Z	64	71	50	17	M12×1.75	15	36.5	20	11	8	M8×1.25	14	34	11.5	19	3.5	$37_{-0.062}^0$	7.5	7	1	6.6	1/4
MKB63-Z	77	84	60	17	M12×1.75	15	47.5	20	14	10.5	M10×1.5	18	34.5	10.5	19	3.5	$48_{-0.062}^0$	7.5	7	1.4	9	1/4

型式	杆状态	夹持行程							
		10mm		20mm		30mm		50mm	
		Q	R	Q	R	Q	R	Q	R
MKB32-Z	缩回时	113.5	81.5	133.5	91.5	153.5	101.5	193.5	121.5
	伸出时	138.5		168.5		198.5		258.5	
MKB40-Z	缩回时	114.5	75	134.5	85	154.5	95	194.5	115
	伸出时	139.5		169.5		199.5		259.5	
MKB50-Z	缩回时	132	86.5	152	96.5	172	106.5	212	126.5
	伸出时	161		191		221		281	
MKB63-Z	缩回时	135	90	155	100	175	110	215	130
	伸出时	164		194		224		284	

注) 上图表示安装磁性开关D-M9□的情形。

附旋转臂



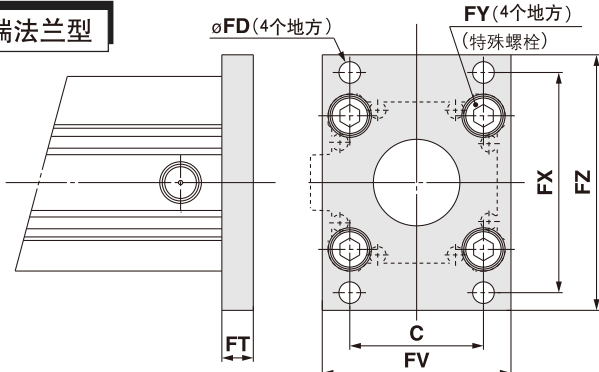
附旋转臂

(mm)

型式	N	O	P	U	V	AD
MKB32-Z	18	67	45	20	M8×1.25	15~25
MKB40-Z	18	67	45	20	M8×1.25	15~25
MKB50-Z	22	88	65	22	M10×1.5	30~40
MKB63-Z	22	88	65	22	M10×1.5	30~40

型式	杆状态	M			
		夹持行程			
		10mm	20mm	30mm	50mm
MKB32-Z	缩回时	45.5	55.5	65.5	85.5
	伸出时	70.5	90.5	110.5	150.5
MKB40-Z	缩回时	53	63	73	93
	伸出时	78	98	118	158
MKB50-Z	缩回时	63	73	83	103
	伸出时	92	112	132	172
MKB63-Z	缩回时	62.5	72.5	82.5	102.5
	伸出时	91.5	111.5	131.5	171.5

盖端法兰型



盖端法兰型

(mm)

缸径	C	ϕFD	FT	FX	FY	FZ
32	34	5.5	8	48	M6×1.0	65
40	40	5.5	8	54	M6×1.0	72
50	50	6.6	9	67	M8×1.25	89
63	60	9	9	80	M10×1.5	108